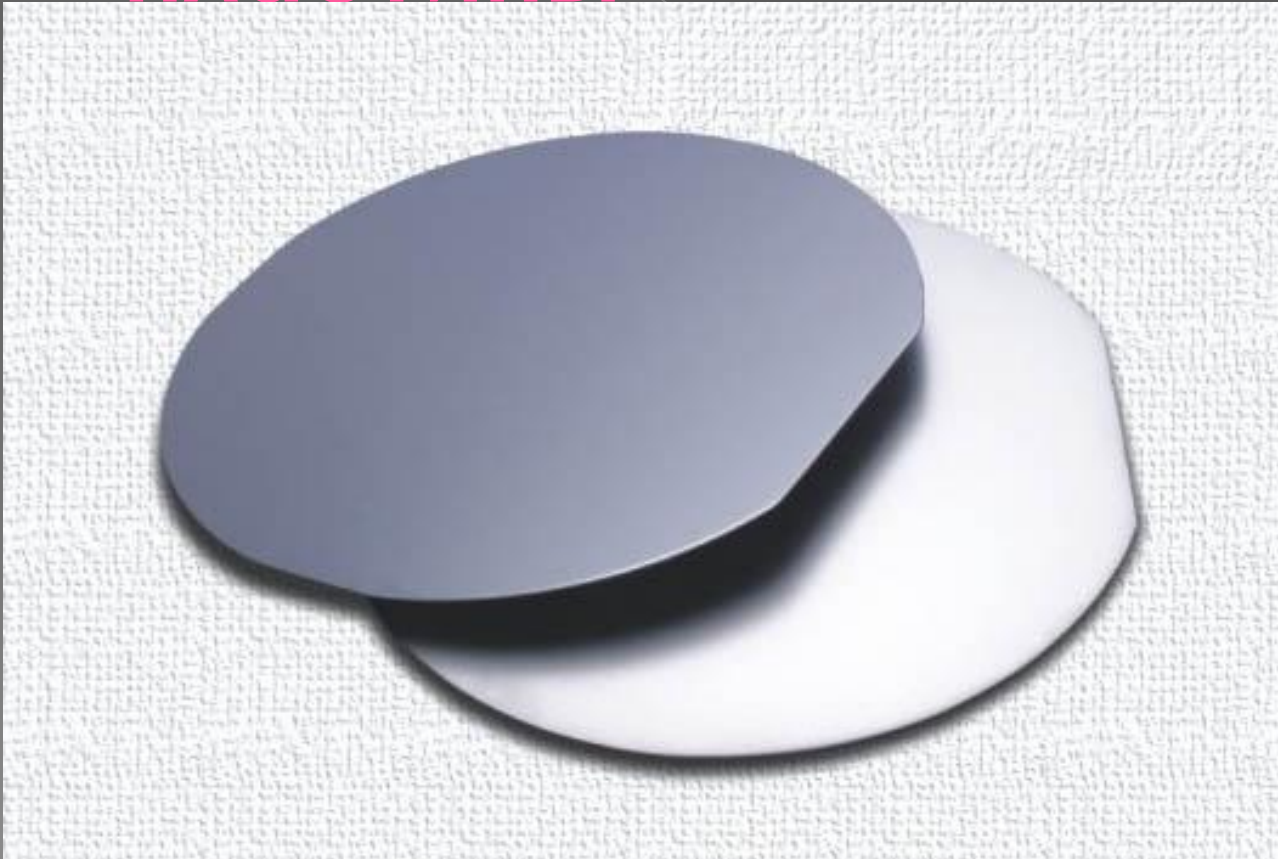




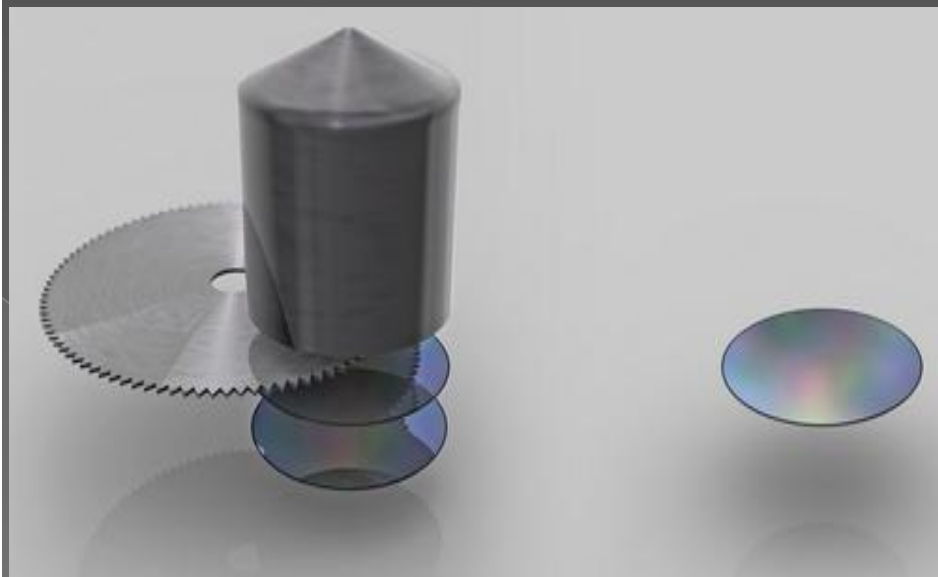
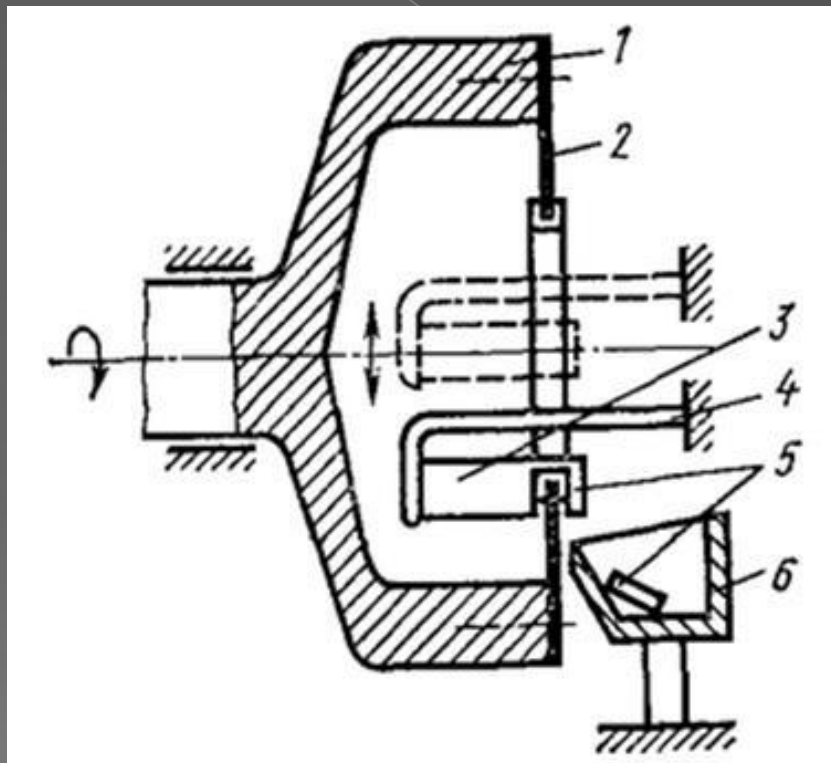
Монокристалл

-это однородный кристалл, имеющий непрерывную кристаллическую решетку.

Технологический процесс резки монокристаллического слитка на полупроводниковые пластины



Резка кристалла диском.

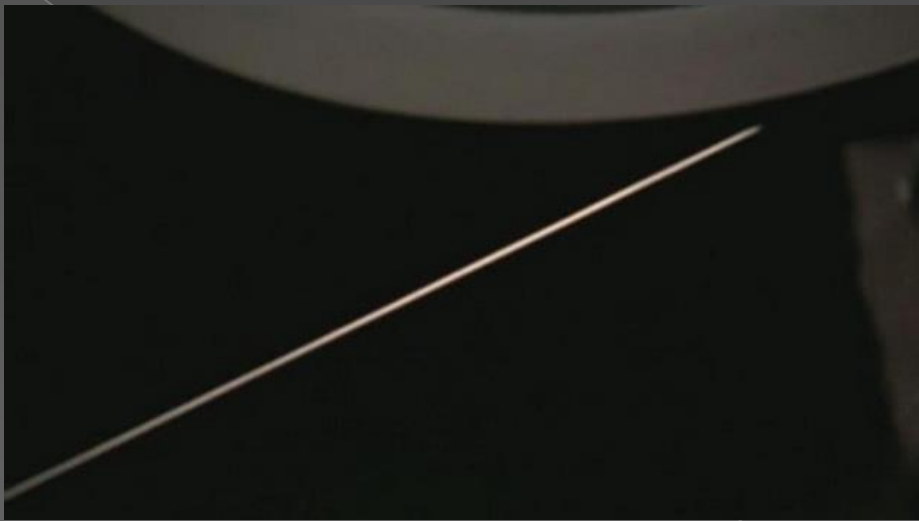




Резка проволокой с применением абразива.

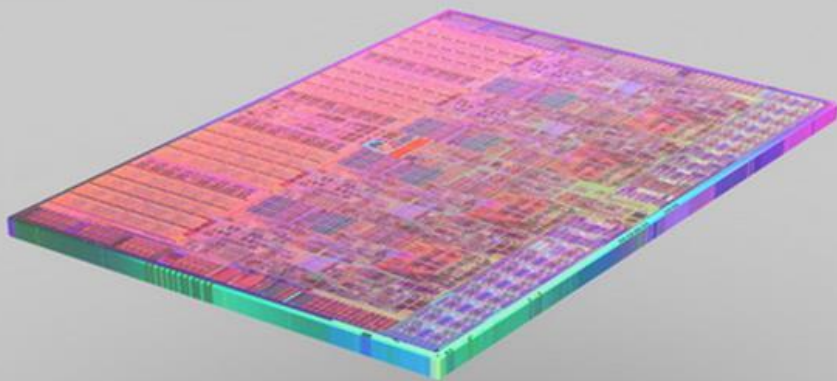


- проволока наматывается на ролики, укрепленные на специальной вилке



- резка происходит по принципу перемотки проволоки с одного ролика на другой с большой скоростью

Качество поверхности полупроводниковых пластин



Конец.

○ Парфёнов И.М
НЭБ-13