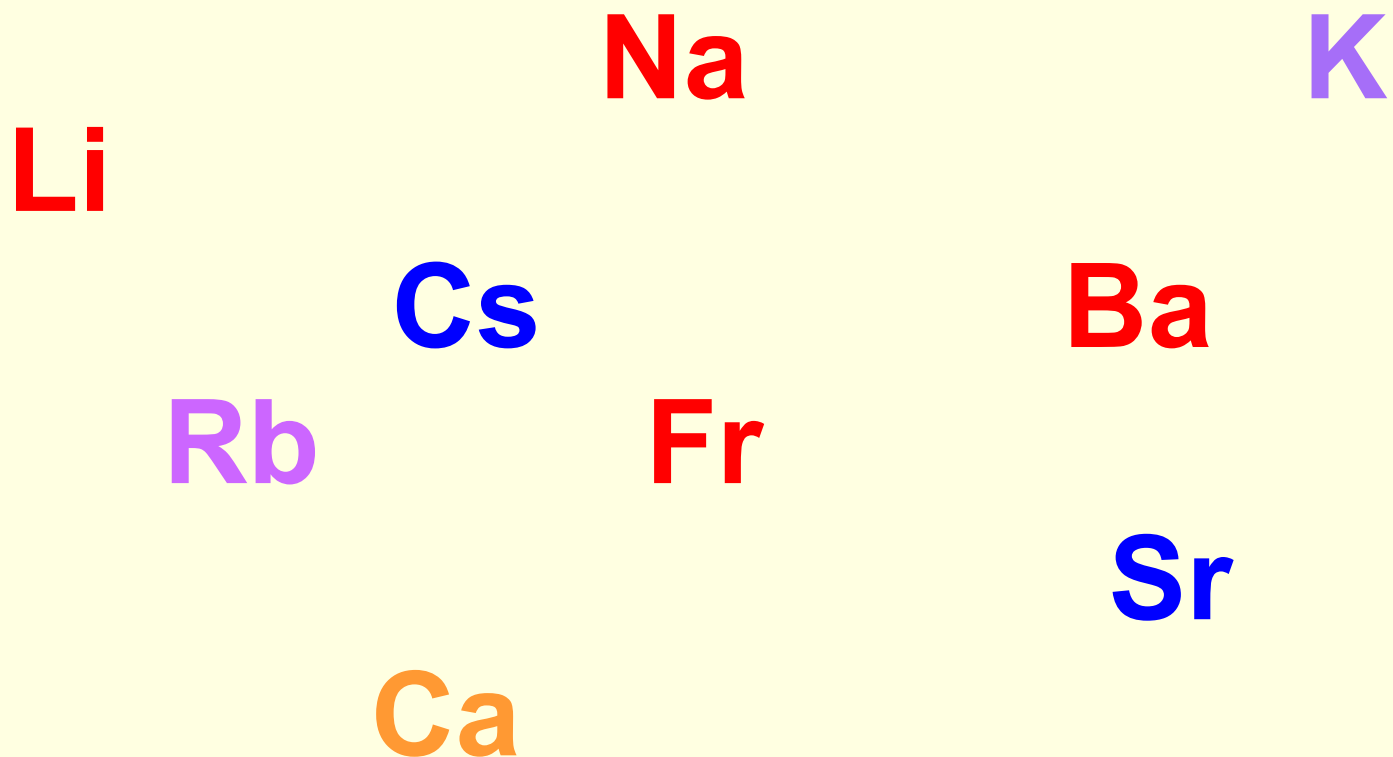


# Щелочные и щелочно-земельные металлы

---



# Щелочные металлы – элементы IA группы

---

- Перечислите известные вам щелочные металлы.
- Сколько электронов на внешнем энергетическом уровне у атомов всех щелочных металлов?
- Восстановителями или окислителями являются щелочные металлы.
- Что имеют в виду говоря о металлических свойствах элемента?

# Из истории открытия элементов

---

- 19 ноября 1907 года в Лондоне на заседании Королевского химического общества сэр Хемфри Деви объявил об открытии им новых элементов – натрия и калия.
- На протяжении 17 лет эти элементы не находили применения, их называли «элементами только для химиков».

# Г. Деви



(1778-1829)

**А**нглийский физико-химик. Является одним из основоположников электрохимии. Путем электролиза получил калий, натрий, барий, кальций, литий, амальгаму стронция и магний. В 1815 г. предложил водородную теорию кислот. Открыл каталитическое действие платины и палладия.

# 3 января 1959 года

В небе появилась комета. Необычная комета – искусственная: из летящей к Луне советской космической ракеты было выпущено облако паров натрия. Пурпурное свечение этих паров позволило уточнить траекторию первого летательного аппарата, прошедшего по маршруту Земля-Луна.



**Это было первое  
космическое  
применение натрия.**

# Физические свойства

- Какое строение характерно для кристаллов щелочных металлов?
- Как изменяются температуры кипения и плавления?
- Какой самый легкий из щелочных металлов?



# Применение щелочных металлов



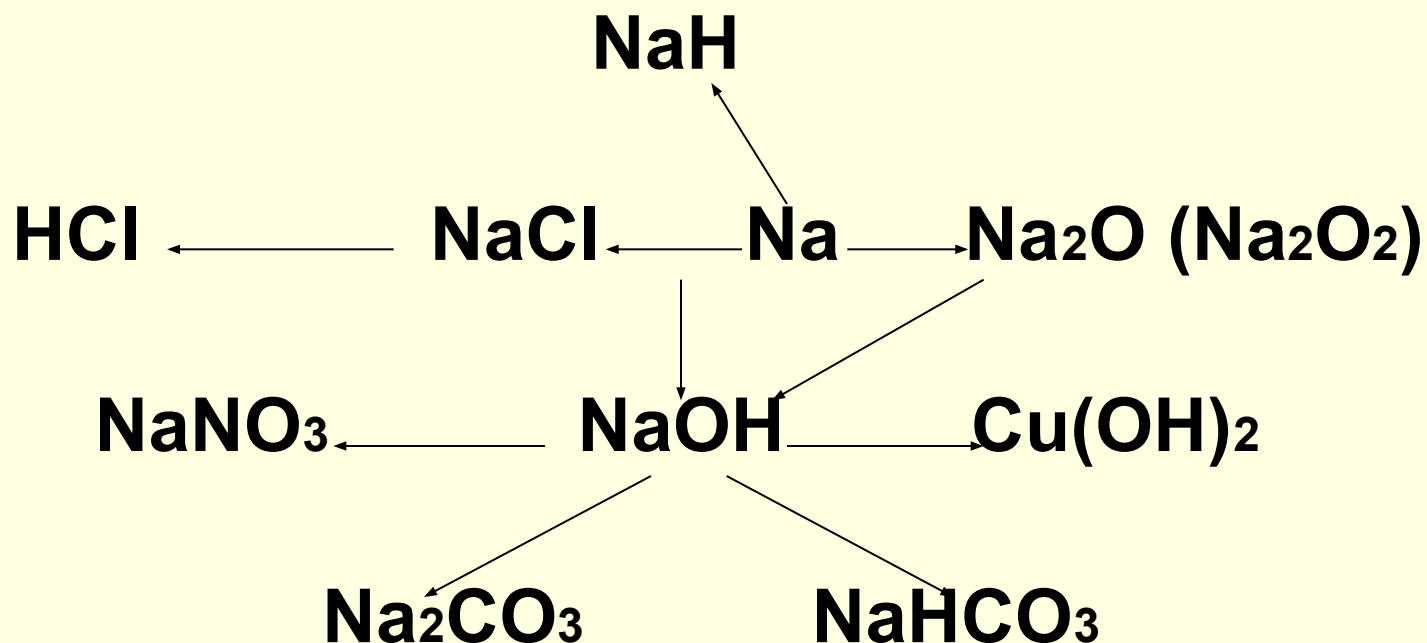
# Соединения щелочных металлов

- В ветхом завете упоминается некое вещество «нетер». Это вещество употребляли как моющее средство. Скорее всего оно образовалось в соленых египетских озерах с известковыми берегами. Об этом веществе, но под названием «нитрон» писали позже греческие авторы – Аристотель, Диоскорид.
- Как вы думаете, о каком веществе идет речь?
- Помните названия соединений щелочных металлов и составьте их формулы:
  1. Каустическая сода.
  2. Кальцинированная сода.
  3. Пищевая сода.
  4. Поваренная соль.
  5. Калиевая селитра.
  6. Поташ



# Химические свойства

Используя схему напишите уравнения соответствующих реакций.



С  
а

# Щелочноземельные металлы- элементы IIА группы

- Щелочноземельными являются не все элементы IIА группы, а только начиная с кальция и вниз по группе.
- Оксиды этих элементов («земли» - по старинной терминологии) взаимодействуют с водой, образуя щелочи.

S  
r

- **Напишите уравнения реакции любого из оксидов металлов с водой.**

R  
а

B  
а

# Окраска пламени соединениями щелочных и щелочноземельных металлов

Металл IA группы	Окраска пламени	Металл IIA группы	Окраска пламени
Li	Карминово-красная	Ca	Оранжево-красная
Na 	Желтая	Sr	Карминово-красная
K 	Фиолетовая	Ba	Желтовато-зеленая
Rb	Синевато-красная		
Cs	Синяя		

# Кальций –типичный представитель щелочноземельных металлов

- Дайте названия соединениям кальция:



- Вспомните тривиальные названия этих веществ

- Как изменяются свойства элементов IIА группы с увеличением размера атомов и образуемых ими ионов при движении по группе сверху вниз?
- Какие свойства проявляют оксиды и гидроксиды этих элементов.

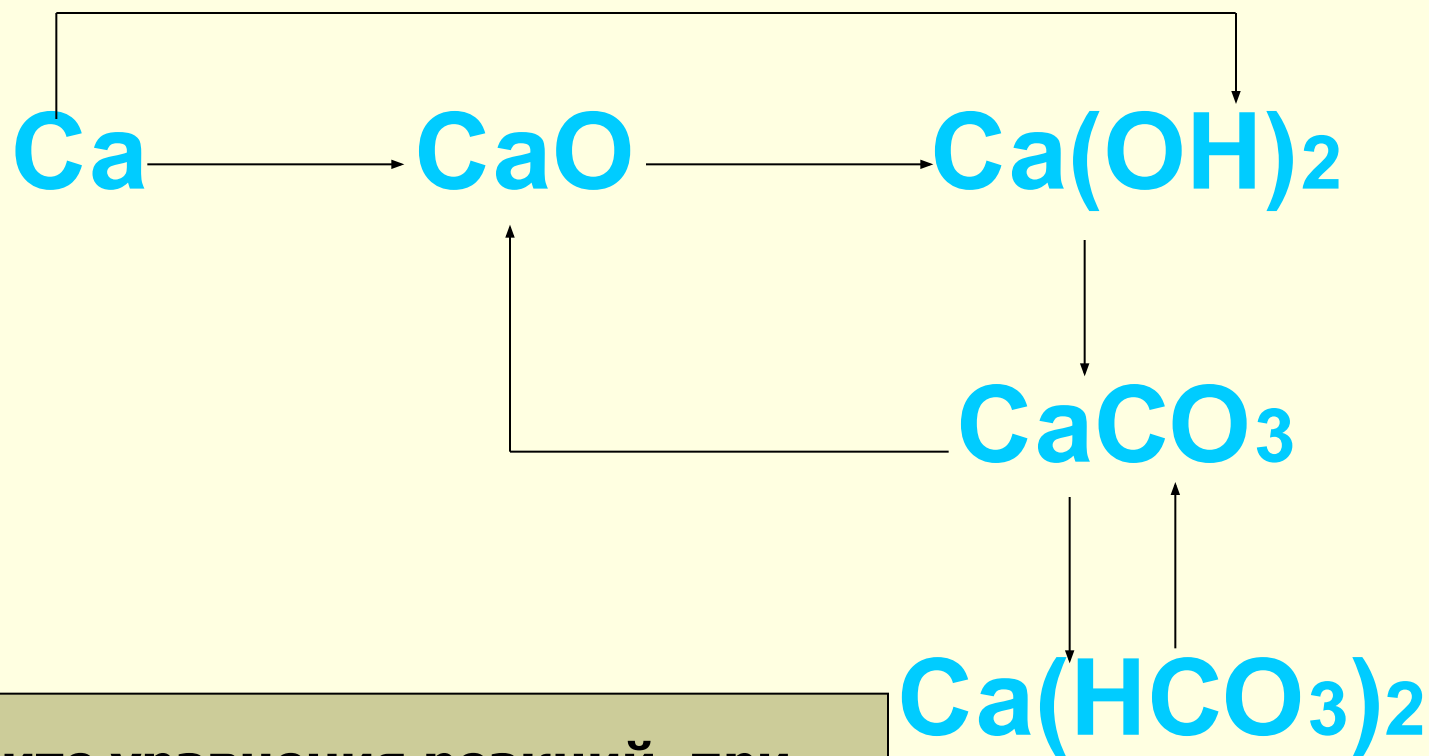
# Жесткость воды

<b>Виды жесткости воды</b>	<b>Присутствующие ионы</b>	<b>Способы устранения жесткости воды</b>
<b>Временная (карбонатная)</b>	<b>Ca(2+), Mg(2+) HCO<sub>3</sub>(-)</b>	1. Кипячение 2. Добавление соды или Ca(OH) <sub>2</sub>
<b>Постоянная</b>	<b>Ca(2+), Mg(2+) SO<sub>4</sub>(2-)</b>	1. Добавление соды. 2. Использование катионообменников
<b>Общая</b>	<b>Ca(2+), Mg(2+), HCO<sub>3</sub>(-), Cl(-) SO<sub>4</sub>(2-)</b>	Сочетание всех вышеуказанных способов.

# Химические свойства



# Генетический ряд кальция



Напишите уравнения реакций, при помощи которых можно осуществить превращения веществ.

# Кальций в природе

Кальциевые горные породы – известняк, мрамор, мел.



- Помните формулу этих горных пород.
- В чем их отличие?



*Мел, известняк, мрамор не растворяются в чистой воде, но растворимы в кислых растворах, даже таких слабых, как природная вода.*

**При просачивании воды с поверхности земли через залежи известняка происходят процессы:**

- 1. Если порода залегает под тонким слоем почвы – образуются провалы;**





**2. Если породы залегают на большой глубине – возникают подземные карстовые пещеры.**

**■ Как называются отложения, свисающие в виде гигантских сосулек со свода пещеры? А растущие навстречу им со дна пещеры колонны?**

***Какие химические реакции при этом происходят?***

# Известняк и мрамор используют в архитектуре и скульптуре

При воздействии кислотных дождей строения разрушаются.



- Какие реакции при этом происходят?



???

- Каково значение щелочных и щелочно-земельных металлов в жизни человека?
- Как изменяются свойства оксидов и гидроксидов в группах при увеличении заряда ядра?
- Какой из элементов калий или цезий является более сильным восстановителем?



# Спасибо за работу!

