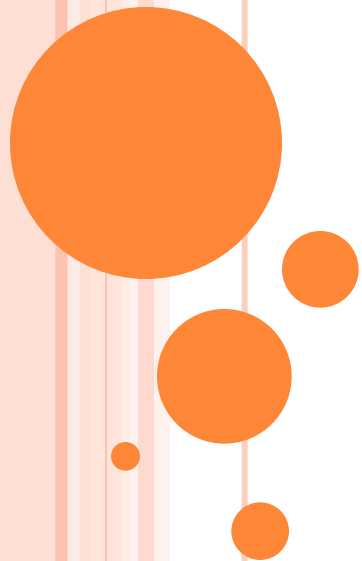


СИНТЕЗ АЦЕТИЛЕНА ИЗ ПРИРОДНОГО ГАЗА В ПРОИЗВОДСТВЕ АЦЕТИЛЕНА

Работу выполнила
студентка группы ХТ-12-4
Разживина Ирина



ВВЕДЕНИЕ

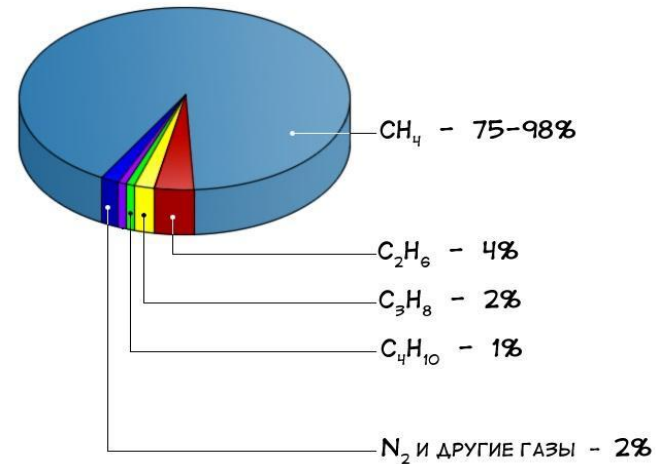
- Использование природного газа в промышленности
- Ацетилен – это
- Правила безопасности
- Цель курсового проекта



ИСТОЧНИКИ СЫРЬЯ, ЭНЕРГОРЕСУРСОВ. ГЕОГРАФИЧЕСКАЯ ТОЧКА СТРОИТЕЛЬСТВА ПРОИЗВОДСТВА.

- Сырье: природный газ.
- Энергоресурсы:
электрическая энергия,
тепло химических
реакций.

Состав природного газа



- Точка строительства: вблизи нефте- или газоперерабатывающих заводов, железнодорожных путей и автомобильных трасс(для удобства транспортировки).



ОБОСНОВАНИЕ СПОСОБА ПРОИЗВОДСТВА

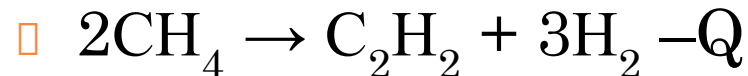
СУЩЕСТВУЕТ ДВА ТИПА РЕАКТОРОВ: ПЕЧИ ПИРОЛИЗА И ПЕЧИ ЭЛЕКТРОКРЕКИНГА.

- Под действием электрической дуги газ получается с меньшим количеством примесей, кроме того, это метод можно использовать как метод получения водорода.

- Электрокрекинг наименьший по себестоимости процесс, прост в аппаратурном оформлении.



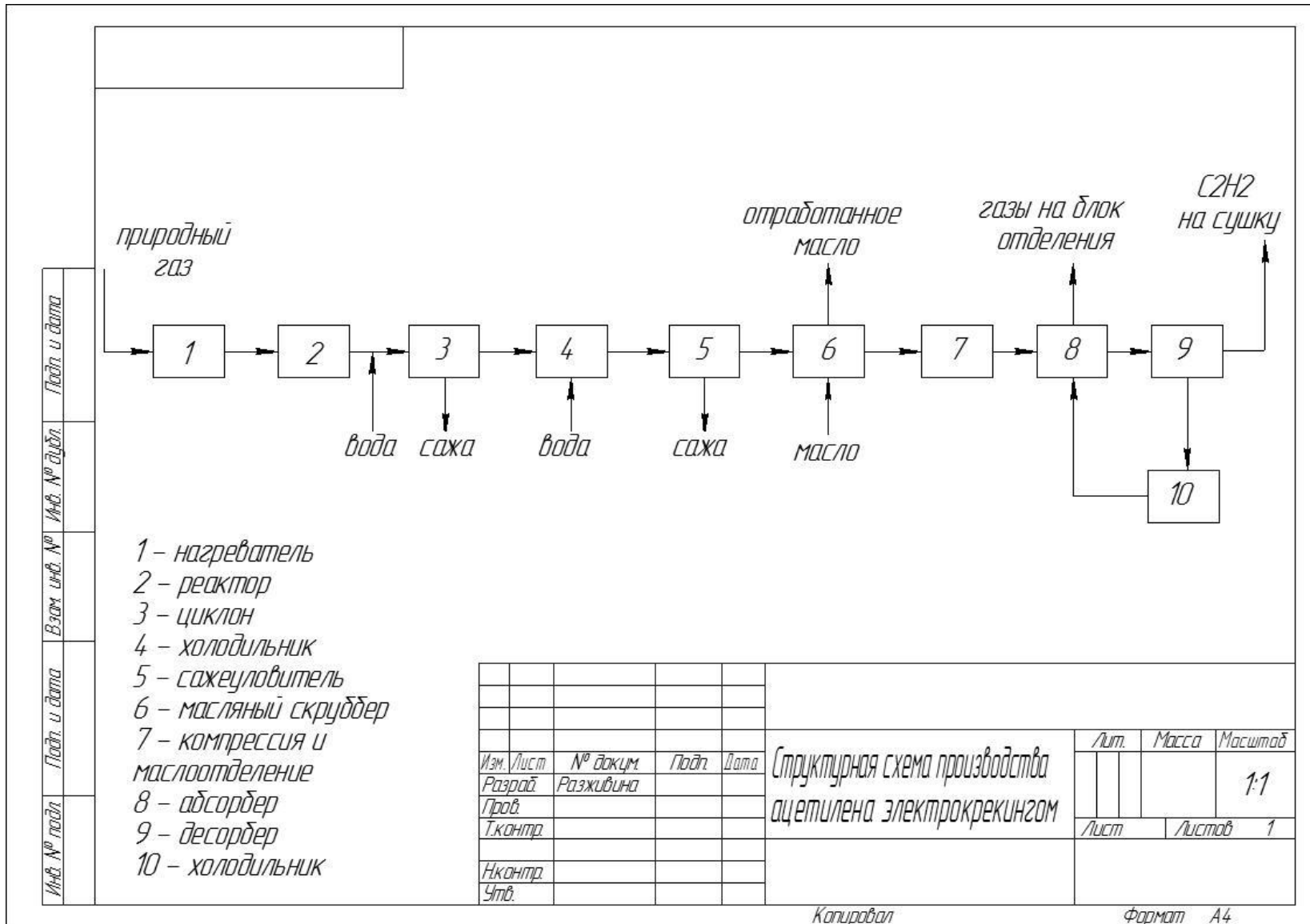
ТЕОРЕТИЧЕСКИЙ АНАЛИЗ



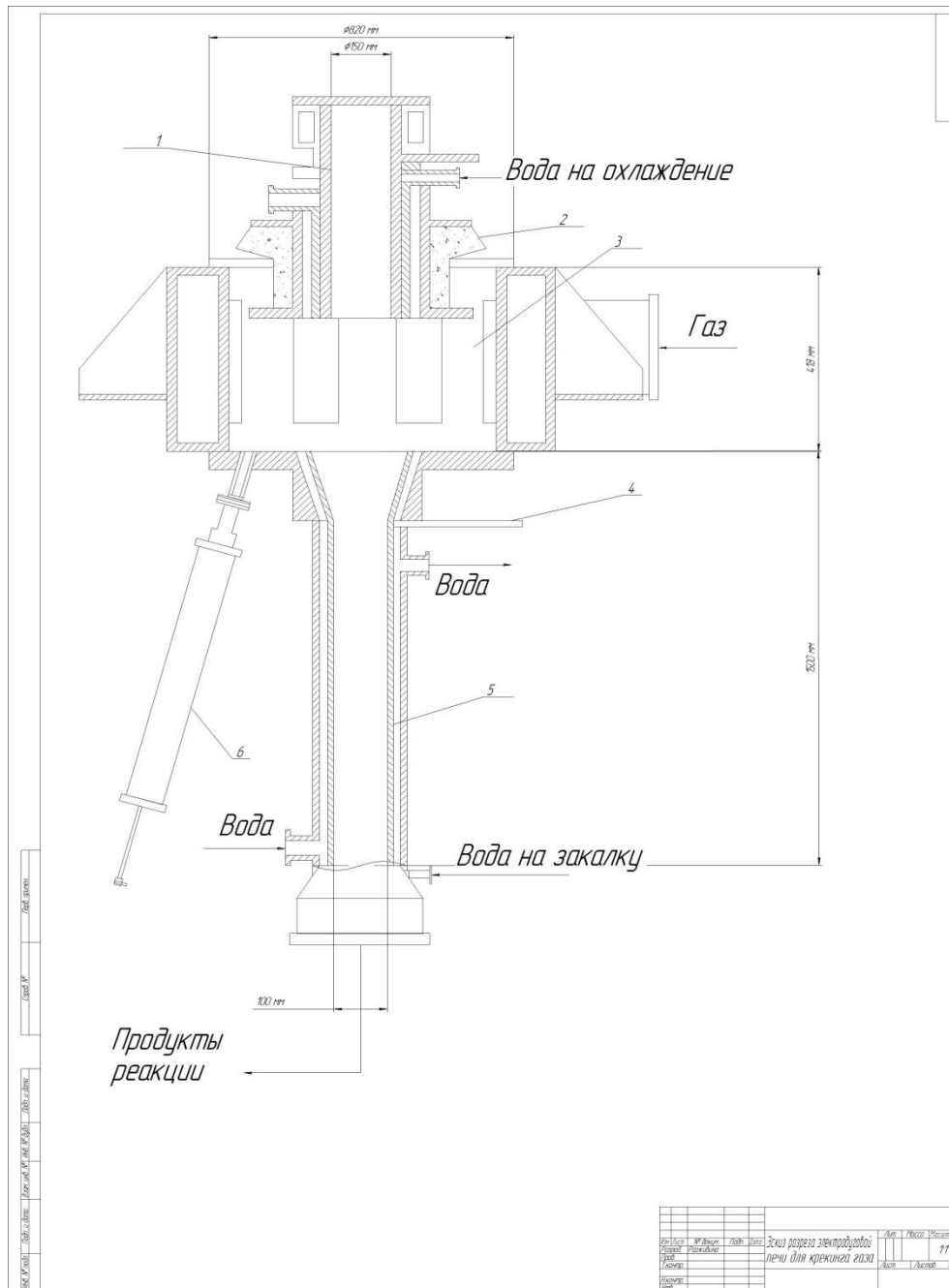
- Оптимальная температура = 1327-1627 °С
- Давление: на производстве процесс ведут при чуть более высоком давлении 1,7 атм., в связи с высокой скоростью процесса, имеется возможность увеличить производительность реактора



СТРУКТУРНАЯ СХЕМА ПРОИЗВОДСТВА



ОСНОВНОЙ АППАРАТ



ЗАКЛЮЧЕНИЕ И ВЫВОДЫ

- Электрические разряды представляют собою мощное средство активации химических реакций.
- При технологическом оформлении процессов можно ограничиваться весьма малыми габаритами разрядных реакторов и легко интенсифицировать процессы путем применения весьма больших скоростей продувки газов через разряд.
- Выработаны основные направления усовершенствования процесса: уменьшение затрат электроэнергии с помощью увеличения температуры и создание более жаропрочных конструкций.

