



ЭЛЕКТРОМАГНИТНОСТИКА • ЦЕНТРОВКА • БАЛАНСИРОВКА • АНАЛИЗ МАСЕЛ • КОНТРОЛЬ ГЕОМЕТРИИ • ИНСТРУМЕНТ • ПРОВЕРКА

СВОЙСТВА МАСЕЛ



ВАУТЕЧ

RELIABILITY TECHNOLOGIES

Вязкость

– это возникающее трение между молекулами жидкости при их перемещении под влиянием внешней силы, т. е. внутреннее сопротивление этому перемещению. ГОСТ 33-2000, ASTM D 445 и др.



ДИНАМИЧЕСКАЯ ВЯЗКОСТЬ

это сила сопротивления, которое возникает при перемещении со скоростью 1 см/с двух слоев жидкости площадью в 1 см², находящихся друг от друга на расстоянии 1 см.

Измеряется в (г/(см/с) – в пуазах (П).

В единицах СИ – в паскаль-секундах.

$$1\text{П} = 0,1\text{Па}\cdot\text{с}$$

Предпочтительнее при анализе отработанного масла.



КИНЕМАТИЧЕСКАЯ ВЯЗКОСТЬ

это физико-химическая характеристика материала, показывающая его способность под действием сил гравитации сопротивляться течению. Определяется как отношение динамической вязкости масла к его плотности при той же температуре.

Измеряется в (см²/с) – в стоксах (Ст).

В единицах СИ: 1Ст = 10⁻⁴ м²/с

Что влияет на вязкость масла?

- Температура
- Наличие воды
- Загрязнения
- Химические изменения
(окисление, нитрование, сульфирование)
- Давление



Классификация масел по SAE J 306

Класс SAE говорит о диапазоне температуры окружающей среды, в котором масло обеспечит проворачивание двигателя стартером, прокачивание масла масляным насосом по смазочной системе двигателя под давлением при холодном пуске в режиме, не допускающем сухого трения в узлах трения, и надежное смазывание летом при длительной работе в максимальном скоростном и нагрузочном режиме.

Различают **11 классов** масла по SAE:

6 зимних (0W, 5W, 10W, 15W, 20W, 25W) и
5 летних (20, 30, 40, 50, 60).

Масла, имеющие класс вязкости превышающий **SAE 60**, относятся к **трансмиссионным**.
Различают **9 классов** (4 зимних и 5 летних): 70W, 75W, 80W, 85W, 80, 85, 90, 140, 190 и 250.

Всесезонные масла обозначаются сдвоенным номером **xxWxx**, первый из которых указывает максимальные значения динамической вязкости масла при отрицательных температурах и гарантирует пусковые свойства, а второй - определяет вязкость масла при рабочей температуре двигателя (диапазон кинематической вязкости при 100°C и динамической вязкости при 150°C).
Индекс W ("winter", то есть "зима") означает «зимнее».

Чем больше разница между двумя цифрами, тем равномернее будут характеристики масла при изменении температуры.

Маркировка SAE J 306 и рабочий диапазон температур

Класс по SAE	Рабочий диапазон температур, град.С
0W	-40....-10
5W	-35....-10
10W	-30....-5
15W	-25....0
20W	-20....+15
30	0.....+25
40	0.....+35
50	+5....+45
5W-40	-32....+40
5W-30	-32....+35

Класс по SAE	Минимальная рабочая температура, град. С
70W	-55
75W	-40
80W	-26
85W	-26



Маркировка масел по ГОСТ 17479

Масла моторные обозначаются группой букв и цифр, разделенных дефисом:

1. Буква М обозначает моторное и не зависит от состава и свойств масла.
2. Цифры, которые характеризуют класс кинематической вязкости. Всесезонные масла обозначаются дробью, где числитель показывает принадлежность в зимнему классу (4 класса), а знаменатель – к летнему (7 классов).
3. Прописные буквы, которые показывают принадлежность масла к эксплуатационной группе (А, Б, В, Г, Д, Е). Рядом с данной буквой используется индекс 1 для бензиновых двигателей и 2 для дизелей.

Масла трансмиссионные обозначаются группой букв и цифр, разделенных дефисом:

1. Буквы ТМ обозначают, что это трансмиссионное масло.
2. Цифры, которые обозначают принадлежность к группе масел по эксплуатационной группе (5 групп).
3. Цифры, которые характеризуют класс по кинематической вязкости масла (4 класса).

Масла гидравлические обозначаются группой букв и цифр, разделенных дефисом:

1. Буквы МГ обозначают, что это минеральное гидравлическое масло.
2. Цифры, которые характеризуют класс по кинематической вязкости масла (10 классов).
3. Буквы, которые обозначают принадлежность к группе масел по эксплуатационной группе (А, Б, В).

Примерное соответствие классов вязкости моторных масел по ГОСТ 17479.1-85 и SAE J 306

Класс по SAE	ГОСТ	Кинематическая вязкость при 100°C(мм ² /с)		Назначение
		Min	Max	
0W	-	3,8	-	Зимние
5W	3з	3,8	-	
10W	4з	4,15	-	
15W	5з	5,6	-	
20W	6з	5,6	-	
25W	-	9,3	-	
20	6	5,6	<9,3	
	8	5,6	<9,3	
30	10	9,3	<12,5	
30	12	9,3	<12,5	
40	14	12,5	<16,3	
40	16	12,5	<16,3	
50	20	16,3	<21,9	
60		21,9	<26,1	

Класс по SAE	ГОСТ	Назначение
5W20	3з/8	Всесезонные
10W20	4з/6	
10W20	4з/8	
10W30	4з/10	
15W30	5з/10	
15W30	5з/12	
20W30	6з/10	
20W30	6з/12	
20W40	6з/14	
20W40	6з/16	



Примерное соответствие классов вязкости трансмиссионных масел по ГОСТ 17479.2-85 и SAE J 306

ГОСТ	9	12		18	34
SAE	75W	80W	85W	90	140

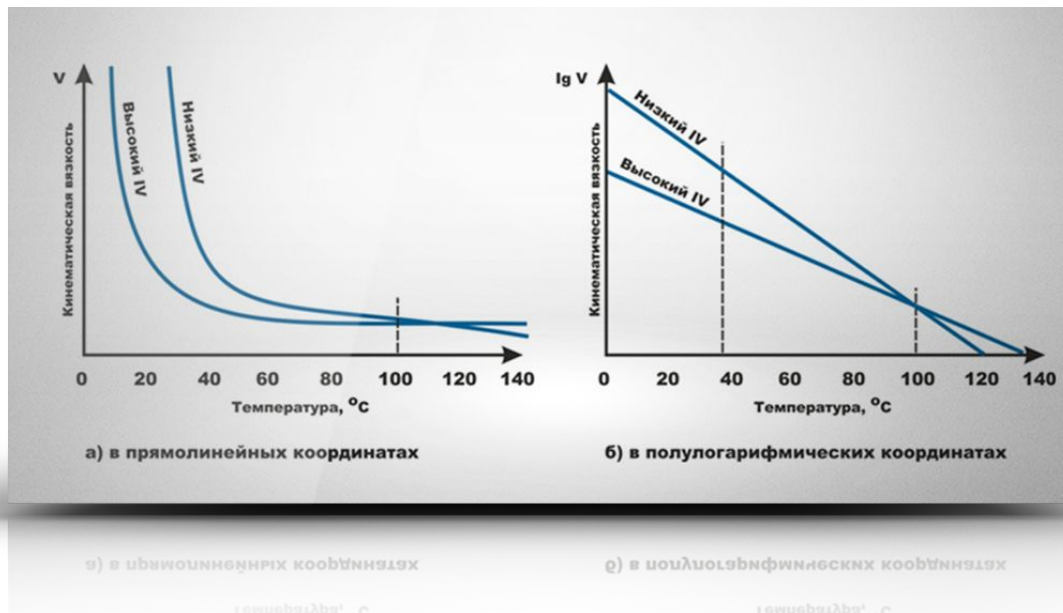


Индекс вязкости

безразмерный показатель, который характеризует вязкость масла в зависимости от изменения температуры.

Чем больше **индекс вязкости**, тем меньше зависит вязкость масла от изменений температуры.

Определяется по ГОСТ 25371—97 (ISO 2909-81), ASTM D 2270.



Плотность

фундаментальное свойство масла, которое измеряется в $\text{кг}/\text{м}^3$ при температурах $+15^\circ\text{C}$ или $+20^\circ\text{C}$.

Наименьшей плотностью обладают парафиновые углеводороды, наибольшей — нафтеновые и ароматические углеводороды. В зависимости от типа и качества базового масла и состава присадок **плотность** масел бывает от 700 до $950 \text{ кг}/\text{м}^3$.

На практике имеют дело с безразмерной величиной — относительной плотностью, представляющей собой отношение плотности масла при данной температуре к плотности воды при температуре 4°C , взятой в том же объеме.

Определяется по ГОСТ 3900-85.



Температура застывания

температура, при которой масло остается неподвижным под действием силы тяжести (не течет).

Данная температура должна быть ниже на 5-7°С температуры прокачки масла по системе смазки двигателя.

Однозначной взаимосвязи **температуры застывания** масла с его пусковыми свойствами на холоде не существует.

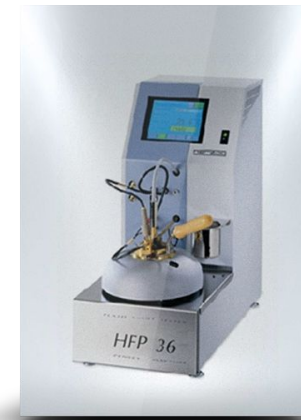
Определяется по ГОСТ 20287-91.





Температура вспышки

наименьшая температура, при которой пары углеводородов из масла образуют с воздухом смесь, способную при внесении в нее внешнего источника огня, воспламениться.



Температура вспышки связана с фракционным составом масла и структурой молекул базовых компонентов. При прочих равных условиях высокая температура вспышки предпочтительна.

Значительное уменьшение **температуры вспышки** у исследуемого масла может говорить о разбавлении масла топливом.

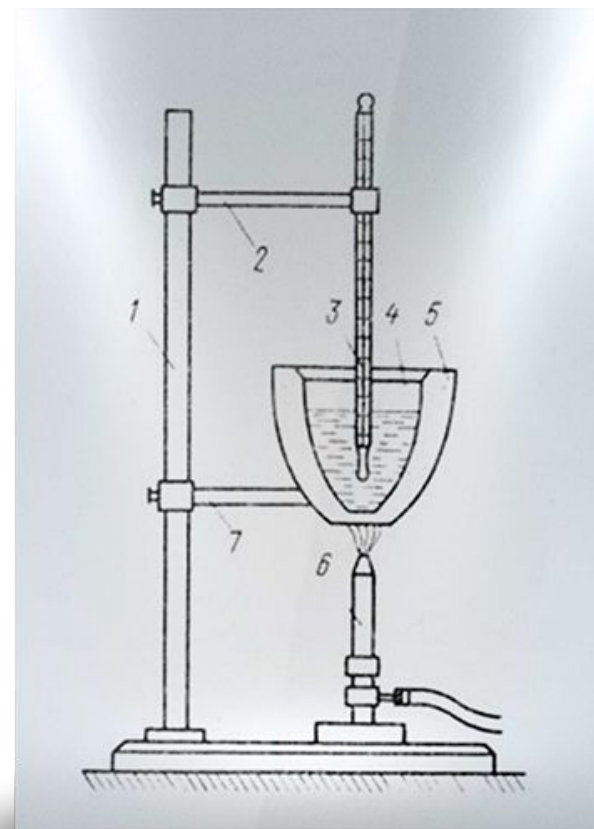
Температура вспышки масла определяется двумя методами: в открытом и в закрытом тигле. Определяется по ГОСТ 4333-87 и ГОСТ 6356-75 (ГОСТ Р ЕН ИСО 2719-2008) и ГОСТ Р 53717-2009.

Температура воспламенения

минимальная температура, при которой пары над поверхностью нагреваемого масла образуются с такой скоростью, что при поднесении к ним открытого огня пары загораются и горят не менее 5 с.

Обычно **температура воспламенения** выше, чем температура вспышки на 10-50°C.

Определяется по ГОСТ 4333-87.



Общее щелочное число (TBN)

отражает запас нейтрализующих свойств масла, создаваемый добавляемыми в масло моющими и диспергирующими присадками, которые обладают щелочными свойствами.

Чем больше **щелочное число**, тем способнее масло к нейтрализации кислот, образующихся при его окислении и сгорании топлива. Выражается в мг КОН/г.

Определяется по ГОСТ 30050-93 (ИСО 3771-77), ГОСТ 11362-96 (ИСО 6619-88) и ГОСТ 29255-91 (ИСО 6618-87).



Кислотное число (TAN)

является показателем, характеризующим наличие в моторных маслах продуктов окисления.

Чем меньше его абсолютное значение, тем лучше условия работы масла в двигателе и тем больше его остаточный ресурс.

Рекомендуется заменять моторное масло, когда **кислотное число** увеличится в четыре раза по сравнению с **кислотным числом** нового масла. Выражается в мг КОН/г.

Определяется по ГОСТ 5985-79, ГОСТ 11362-96 (ИСО 6619-88) и ГОСТ 29255-91 (ИСО 6618-87).



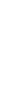
Загрязнения

Источники загрязнений



- при хранении
- при транспортировке
- при заливке масла в оборудование
- при работе оборудования

Типы загрязнений



- вода
- песок, пыль
- элементы износа
- продукты окисления смазочного масла
- продукты взаимодействия масла с окружающей средой



Ограничения по содержанию посторонних примесей сильно отличаются в зависимости от типа производственной установки.
Недаром говорят: «Что редуктору хорошо, то гидравлике – смерть».



Содержание воды

показатель качества, указывающий наличие **воды в моторном масле в процентах от ее массы.**

Это критически важный компонент при мониторинге состояния всех технических масел.

Наличие **воды** в моторном масле в виде эмульсии, жидкого осадка или инея не допускается. Обычно браковочным пределом содержания воды в масле считают 0,2 %.

Наличие **воды** в масле можно определить по потере его прозрачности и образованию эмульсии белого цвета.

Определяется по ГОСТ 2477-65, ГОСТ 1547-84 или ASTM D7889.



Механические примеси

показатель качества, указывающий наличие массы **механических примесей** в масле в процентах.

Все смазочные масла не должны содержать абразивных **механических примесей** — это основное условие обеспечения наименьших износов любых трущихся пар.

Определяется по ГОСТ 6370-83 и по ГОСТ 20684-75 для отработанных масел.



Содержание топлива

показатель качества, указывающий наличие **топлива**
в моторном масле.

Наличие **топлива** в моторном масле не допустимо.

Определяется по ASTM D3525 или сравнивая температуры вспышки
исходного и используемого масла.



Испаряемость

параметр, отражающий способность масла к испарению.

Высокая **испаряемость** масла ведет к увеличению расхода масла на угар и на долив. Масла на синтетической основе имеют, как правило, более низкую **испаряемость**, чем масла на минеральной основе.

Один из основных показателей масел, используемых в газо- и паротурбинных установках.

Определяется по ГОСТ 8674-58 и ГОСТ 20354-74 для масел и ГОСТ 9566-74 для смазок.



Зольность

отражает количество неорганических примесей, остающихся от сжигания навески масла, выраженное в процентах к массе масла.

Высокая **зольность** масел без присадок указывает на недостаточную их очистку, т. е. на наличие в них различных солей и несгораемых механических примесей.

Обычно **зольность** масел составляет 0,002- 0.4 % (масс.)

Определяется по ГОСТ 1461-75.



Сульфатная зольность

свойство масла, которое отображает содержание присадок, главным образом органических соединений металлов.

Сульфатная зольность автомобильных масел выражается в процентах от навески масла.

При работе двигателя в результате сгорания масла зола на стенках цилиндров и на поршнях смешивается со смолистыми веществами и, если быстро не удаляется, образует абразивный слой, ускоряющий износ двигателя.

Определяется по ГОСТ 12417-94 (ИСО 3987-80).



Цвет

показатель степени очистки и происхождения нефтяных масел.

Некоторые присадки, вводимые в масла, ухудшают их **цвет**.

Изменение **цвета** масел в процессе эксплуатации косвенно характеризует степень их окисления или загрязнения.

Определяется по ГОСТ 28582-90 (ИСО 2049-72), ГОСТ 20284-74 и ГОСТ Р 51933-2002.



Содержание серы

зависит от источника сырой нефти и процесса переработки.

Небольшие количества **серы** в масле желательны для обеспечения хорошей смазки и окислительных свойств. При содержании естественной **серы** от 0,1 до 1,0% обеспечивается снижение интенсивности изнашивания.

Слишком много серы вредно для эксплуатационных свойств машины, так как это может корродировать уплотнения.

Определяется по ГОСТ 1431-85, ASTM D5453 - 09.



Испытание коррозионного воздействия на металлы

показывает **коррозионную активность** масла.

Определяется по ГОСТ 2917-76.





ООО «Балтех»

Россия, г.Санкт-Петербург, 194044, ул. Чугунная, 40

Тел./факс: +7 (812) 335-00-85

e-mail: info@baltech.ru e-mail: info@baltech.ru www.baltech.ru