

**Қазақстан Республикасы
денсаулық сақтау министрлігі**



**Оңтүстік Қазақстан
медицина академиясы**

Фармацевтикалық және токсикологиялық химия кафедрасы

**Талдаудың электрохимиялық әдістері:
анодты полярография.**

**Талдаудың электрохимиялық әдістері:
катодты полярография.**

Орындаған: Төребекова Т.М.

Тобы: 204 “А” ФК

Қабылдаған: Атырханова Қ.Қ.

Шымкент, 2018жыл.

ЖОСПАР:

I. Кіріспе

II. Негізгі бөлім:

II.I. Полярография әдісіне жалпы түсінік

II.II. Полярографиялық әдістің ерекшеліктері

II.III. Полярографпен жұмыс істеу принципі

II.VI. Полярографиялық әдістің негізгі талаптары

III. Қорытынды

IV. Пайдаланылған әдебиеттер

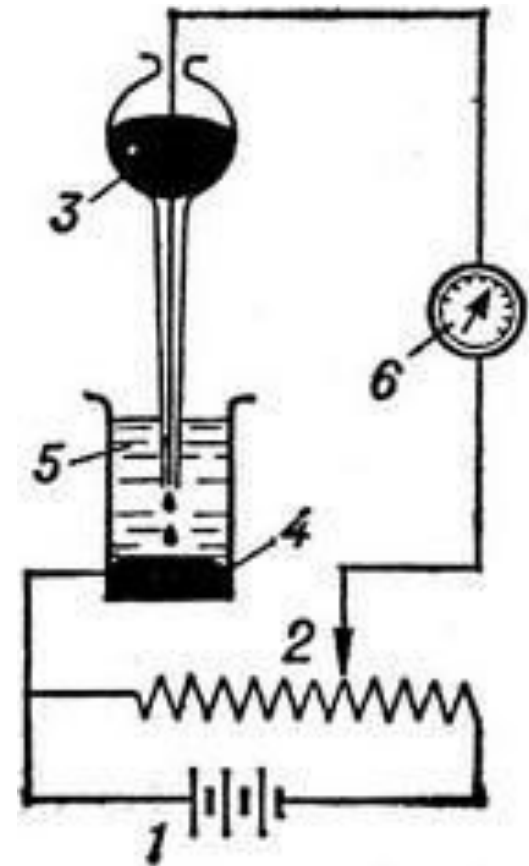
КІРІСПЕ

- Электрохимия – химиялық энергияның электр энергиясына және олардың керісінше айналуын қарастырады.
- Электрохимия - иондық жүйелердің физикалық - химиялық қасиеттері, зарядталған бөлшектер қатысуымен жүретін екі фаза шекарасындағы құбылыстар зерттеледі. Электрохимиялық әдіс талданатын үлгінің электрохимиялық қасиеттерін өлшеуге негізделген.

Полярография

- Полярографиялық талдау әдісі – электрохимиялық талдау әдісінің бірі болып табылады. Ол электрополярографиялық ұяшықтағы зерттелетін ерітіндінің электролизі кезінде алынатын вольтамперлі қисықтарды анықтауға негізделген. Бұл әдісті 1923 жылы чех ғалымы Я.Гейровский ерітіндідегі ток күшінің кернеуге тәуелділігін зерттей отырып, ұсынды. Одан әрі қарай дамытқан А.М. Фрумкин.
- Полярография (фр. Polarographie) – ток пен заттың концентрациясының өзара тәуелділігінен туатын электр тогын анықтауға негізделген әдіс болып табылады.

- Полярграфиялық тәсілдің басты ерекшелігі – катод ретінде сұйық тамшылауыш сынапты пайдалану (электрототықсызданатын заттарды анықтауда). Тамшылауыш сынап электроды ТСЭ дегеніміз – диаметрі өте жіңішке түтіктен тамшылап сынап ағып тұратын құрылғы. Тамшының диаметрі 0,4 - 0,7 мм, ал бетінің ауданы 2-6 мм.кв. Сынап электродында тамшы үзілген сайын оның беті жаңарып, яғни қасиеттері бірдей иондардың разрядталуына жағдай жасалады.



Сонымен қатар, тамшы бетінің ауданының мардымсыз болуы электрод, яғни катодтың поляризациялануын анодқа қарағанда бірнеше есе арттырады. Ал, қосымша электрод (анод) қызметін катод бетінің ауданына қарағанда аудан беті жүз еседей үлкен, арнаулы ыдыстағы сынап (каломель, хлоркүміс) атқарады, және бұл іс жүзінде поляризацияға ұшырамайды.

Полярграфиялық әдістің ерекшеліктері:

1. Анализдік анықтаудың жылдамдығы.



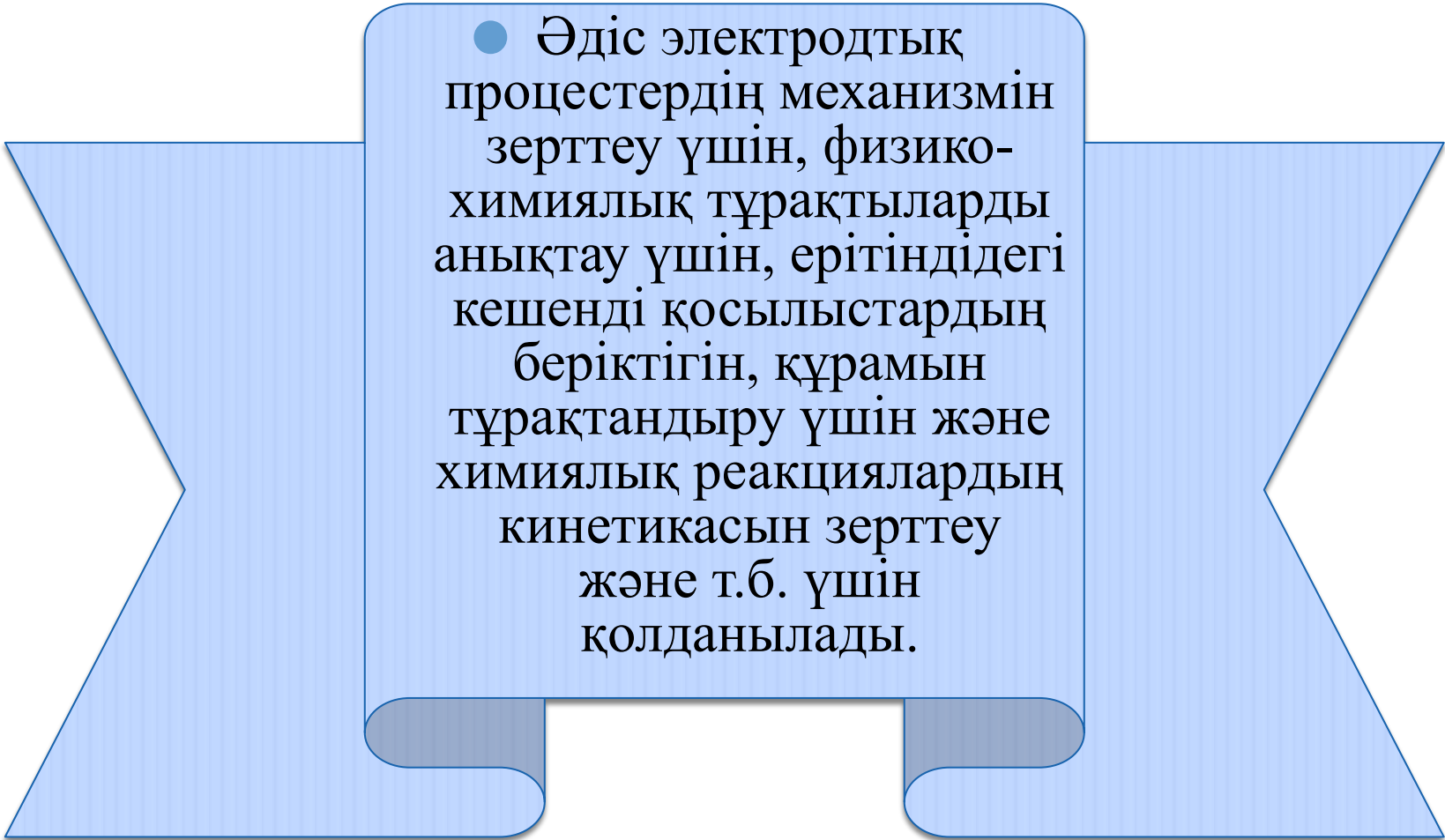
2. Анықталатын заттың өте аз мөлшерін жоғарғы сезгіштікпен анықтау (10^{-5} моль/л).



3. Тәжірибе нәтижесінде дәл және нақты тіркеу аспаптарының болуы.

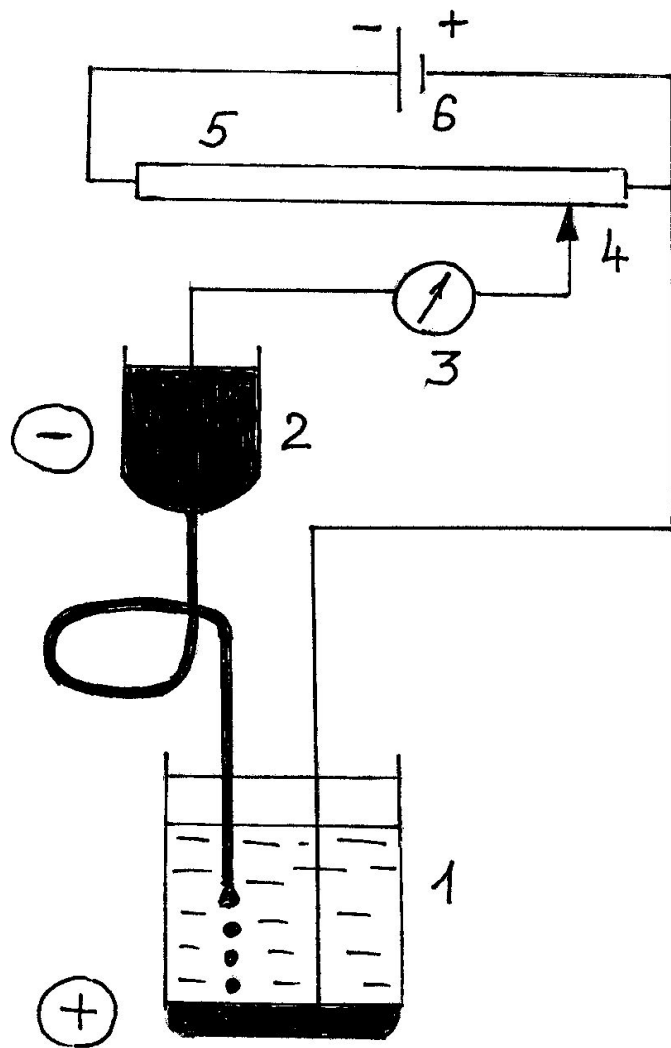


4. Бірнеше элементті ерітіндіден бөлмей анықтай алу.



- Әдіс электродтық процестердің механизмін зерттеу үшін, физико-химиялық тұрақтыларды анықтау үшін, ерітіндідегі кешенді қосылыстардың беріктігін, құрамын тұрақтандыру үшін және химиялық реакциялардың кинетикасын зерттеу және т.б. үшін қолданылады.

Полярограф құрылысы:



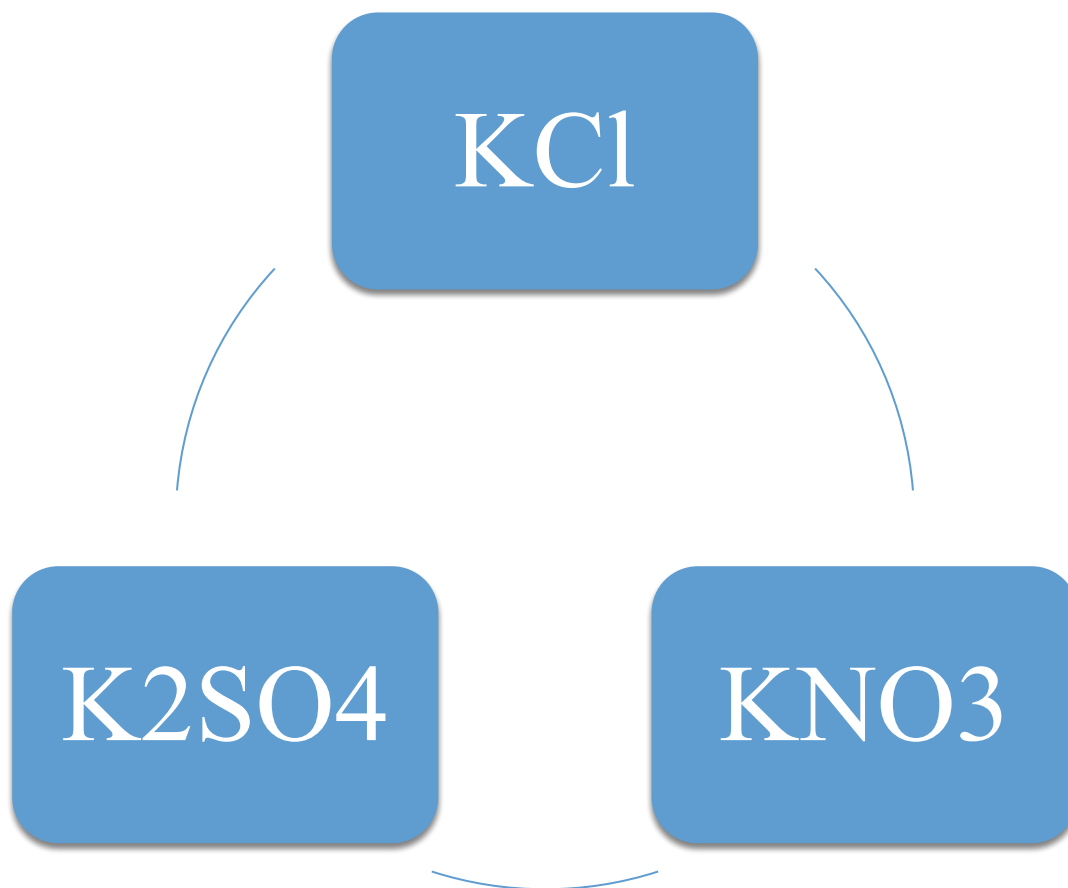
1. Полярографиялық ұяшық
2. Тамшылауыш сынап электроды
3. Вольтметр
4. Микроамперметр
5. Реостат
6. Потенциал беретін батарея

Полярографпен жұмыс істеу принципі:

- Полярографиялық ұяшық шыны ыдыстан тұрады, оған анықталатын зат ерітілген электролит (фон ерітіндісі) құйылады және осы ерітіндіге тамшылауыш сынап электроды резина капилляр арқылы тамшылайды.
- Полярография әдісінде сынап катоды потенциалының ток күшіне тәуелділігі зерттеледі. Бұл тәуелділік $I - \varphi$ қисығымен беріледі, ол полярограмма деп аталады.

- Полярограммаларды түсіру үшін, яғни шекті диффузиялық токқа электр өрісіндегі и ондардың көшіп-қону әсерін жою үшін зерттелетін ерітіндіге бейтарап электролит енгізеді. Бейтарап электролит иондары электрод бетінде тотығу-тотықсыздану өзгерісіне ұшырамайды және бұлар полярографиялық фон деп аталады.

- Полярграфиялық фон ерітіндісі ретінде сілтілік металл тұздарының ерітіндісін алуға болады:

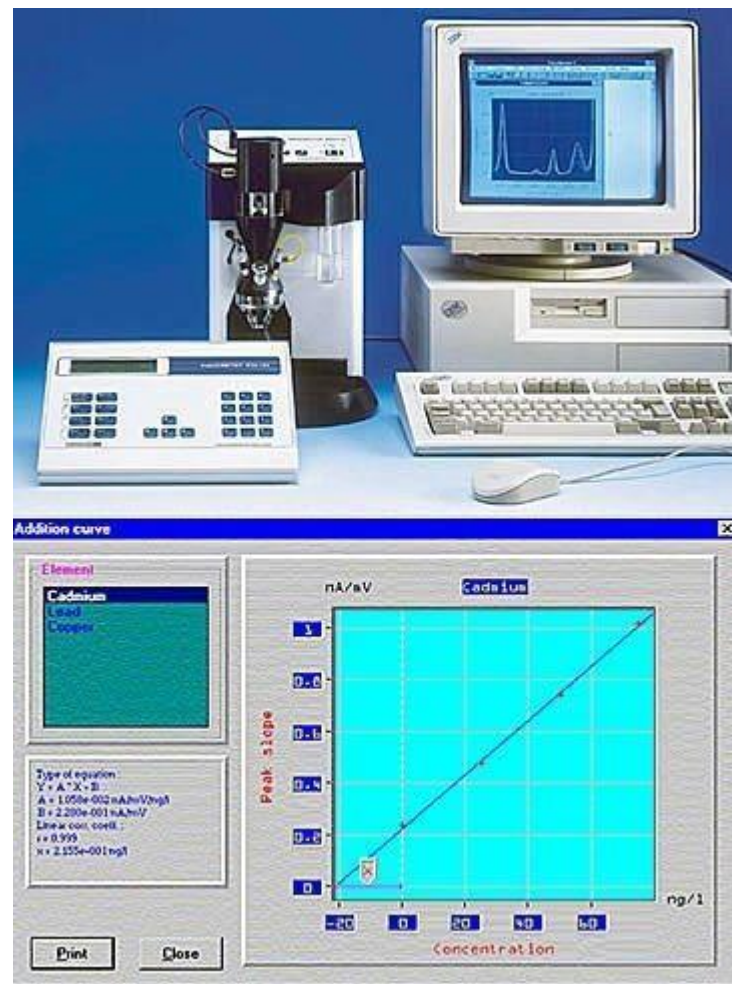


- Полярографиялық фон ерітінділерінің концентрациясы анықталатын затқа қарағанда 50-100 еседей артық болуы шарт. Осы полярографиялық фон ерітіндісі әсерінен жүйе кедергісі кеміп, иондардың көшуі баяулайды. Электролизге ұшырайтын зат иондарының тасымалдануы диффузия әсерінен жүзеге асады. Полярограмма қисығын тұрғызбас бұрын зерттелетін зат құрамындағы оттекті жою үшін, оған азот немесе басқа да инертті газдарды үрлеу қажет.



● Зерттелінетін затты ұяшыққа орналастырады.

Полярографиялық ұяшықтың температурасы 50С болуы қажет. Ондағы оттегіні жою үшін оған 10-15 минут бойы азот немесе сутек жібереді. Содан соң тамшылауыш сынап электроды ерітіндіге тама бастайды. Сынап тамшысының түсу жылдамдығын қадағалап, белгілі потенциал аймағында полярограмманы түсіре бастайды. Сосын, дәл осындай тәртіппен стандартты үлгінің полярограммасын түсіреді.



- Егер Сыртқы кернеуді біртіндеп өсіретін болсақ, онда барлық ток күші электродтың зарядталуына жұмсалады және бекіткіштерден аянық электрохимиялық реакция жүзеге келеді. Бұл қалдық ток деп аталынады. Кернеуді одан әрі ұлғайтқанда ерітіндіде тотықсыздану жүре бастайды да токтың мәні өседі. Бұл токты **Фарадей тогы** деп атайды. Әрі қарай кернеуді жоғарылатқанда тотықсызданатын иондардың концентрациясы катод беткейінде нөлге дейін түседі ал, диффузия жылдамдығы катодқа дейінгі аймақта максимальді болады және ток күші өзгерісі байқалмайды. Бұл **шекті ток** деп аталады. Бұдан соң электродқа қарай ерітіндіден иондардың диффузиялануы басталады. Бұл кездегі токты диффузия тогы деп атайды.

● Диффузиялық ток шекті ток пен қалдық токтың айырмасына тең болып келеді. Ол ерітіндідегі зат концентрациясына тура пропорционал. Сондықтан толқын ұзындығы λ Н диффузиялық токты сипаттайды және зерттелетін заттың концентрациясын анықтауға мүмкіндік береді.

● Электролит құрамын талдау – жартылай толқын потенциалын анықтауға негізделген. Жартылай толқын потенциалы ($\phi_{1/2}$) деп диффузионды ток мәнінің жарты шамасына сәйкес келетін мәнін айтады. Ол анықталатын ион табиғатына тәуелді, ал концентрациясына тәуелді құрамында әсілінде бөлініп отырған $\phi_{1/2}$ – мәндерін зерттеліп отырған заттың $\phi_{1/2}$ -шамасымен салыстыру арқылы анықтайды. Ерітіндіде тотықсыздана алатын бiонеше зат қоспасы бар болса, онда олардың әрқайсысына тән өзіндік $\phi_{1/2}$ - болады.

- Зерттелетін зат концентрациясын сандық анықтау арқылы анықтайды.

Ерітіндідегі электрлік активті зат мөлшерінің диффузионды тәуелділігі Илькович теңдеуімен өрнектеледі:

$$I_d = 627 \cdot z \cdot F \cdot c \cdot D^{1/2} \cdot m^{2/3} \cdot \tau^{1/8}$$

Мұндағы: I_d – диффузионды ток күші, мкА; z – электродтық реакцияға қатысатын электрон саны;

F – Фарадей саны, Кл/моль; D – диффузия коэффициенті, м²/с; m –

сынап тамшысының ағып шығу жылдамдығы, мг/с; τ – сынаптың тамшылау периоды.

Полярграфиялық құрылғылар:



Полярграфиялық әдістің негізгі талаптары:

- 1) Электродтардағы ток тығыздығының әр түрлі болуы. Бұны электродтың біреуінің, яғни электрохимиялық тотықсыздану реакциясы жүретін электродтың бет ауданы өте кіші болуымен қамтамасыз етіледі. Ол үшін әдетте тамшылағыш сынап электродын немесе қатты микроэлектродтар қолданылады.
- 2) Электрод бет ауданы үлкен болуы қажет. Ол электролизер табанындағы сынап болуы мүмкін, немесе қаныққан каломель, күміс хлориді электродтар болуы мүмкін.

- Поляризациялық әдіс өте сезімтал, сондықтан өте аз мөлшердегі еріген және дәрілік заттардың мөлшерін дәл анықтауға көмектеседі. Мысалы, фолий қышқылын, никотинамидті, аскарбин қышқылын, фенолдарды, күрделі эфирлерді, аминқышқылдарын және олардың эфирлерін, амидті спирттерді және олардың эфирлерін, сульфоқышқылдар амидтерін, пиразалон 5 туындыларын, барбитураттарды, алкалоидтарды, гормондарды, дәрумендерді, антибиотиктерді және т. б көптеген заттарды осы әдіспен табады.



Қорытынды

- Поляррографиялық әдіс арқылы ерітіндінің сапалық және сандық құрамын анықтауға болады.
- Поляррография әдісі фармацевтияда кеңінен қолданылады. Дәрі жасау ісінде дәрілік препараттардың құрамындағы органикалық, бейорганикалық электролиттерді, ақуыздарды, гормондар мөлшерін, витаминдер мен басқа да қосылыстарды анықтауға мүмкіндік береді. Мысалы, аскорбин қышқылы, никотинамидті, фенолдарды, күрделі эфирлерді, барбитураттарды, алкалоидтарды, антибиотиктерді және т. б. көптеген заттарды осы әдіспен табады.
- Сонымен қатар, бұл әдіс биологиялық объектілердегі және өндіріс орындарындағы улы заттарды (қорғасын, таллий, сынап т.б.) анықтауда, адам ағзасындағы оттегінің қанға таралу мөлшерін, ауа құрамын (мырыш, хром, марганец, формальдегид т.б.) анықтауда қолданылады.

Пайдаланылған әдебиеттер:

1. Патсаев Ә. Қ., Шитыбаева С. А., Төребекова Г. А. Физикалық және коллоидтық химия: оқу құралы. Шымкент-2010ж.
2. Патсаев Ә.Қ., Шыназбекова Ш.С. Аналитикалық химия. Оқулық- Алматы: ЖШС «Эверо», 2012.
3. Құлажанов Қ.С. Аналитикалық химия: II томдық оқулық . II- том. Оқулық. Алматы: «ЭВЕРО» баспаханасы, 2005.
4. О.Я. Харитонов (қазақ тіліне аударған Ж.Қ. Смаилова) Аналитикалық химия 2. Сандық талдау, Талдаудың физикалық-химиялық (кұралдық) әдістері.
5. <https://kk.wikipedia.org/wiki/%>
6. <https://lektsii.org/14-68888.html>

**НАЗАРЛАРЫҢЫЗГА
РАХМЕТ!**