

Термодинамические характеристики поверхности в однокомпонентных системах

ϵ - избыток полной поверхностной энергии

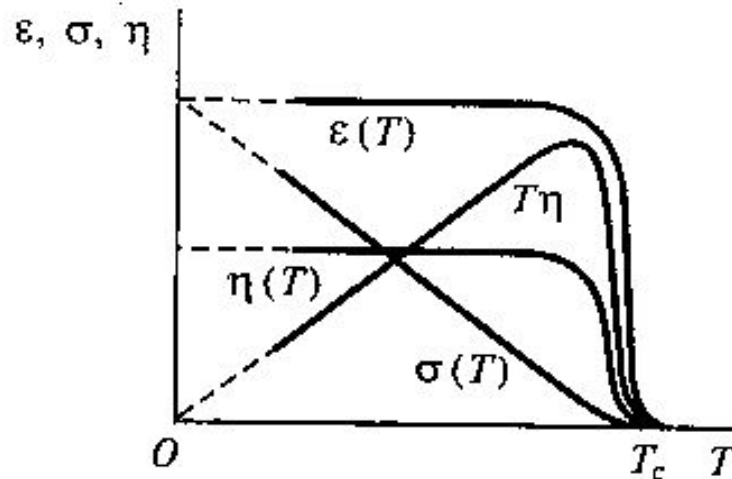
η – избыток энтропии в поверхностном слое

$$\sigma = \epsilon - \eta T$$

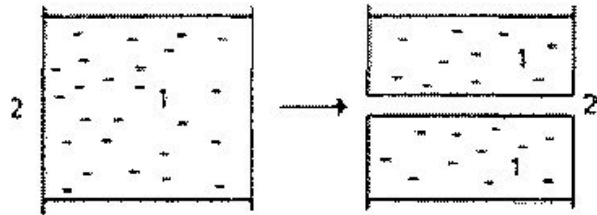
$$\eta = -d\sigma/dT$$

$$\epsilon = \sigma - T(d\sigma/dT)$$

Аналог уравнения Гиббса - Гельмгольца



Поверхностная энергия и межмолекулярные взаимодействия в однокомпонентных системах



$$W_K = 2\sigma$$

$$W_K \approx n_s Z_s |u_{11}|$$

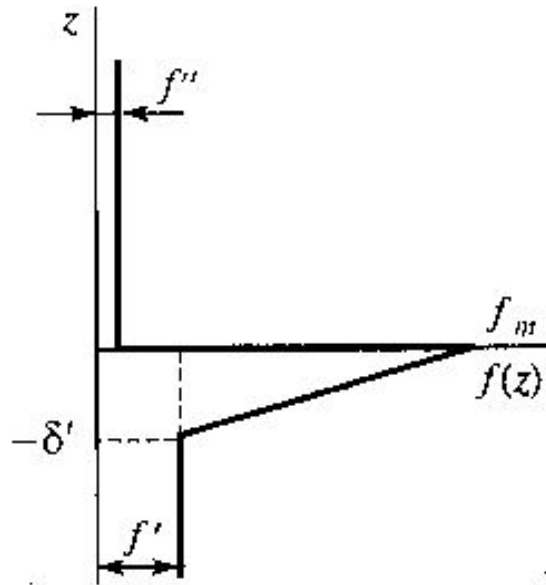
$$\sigma = 1/2 W_K \approx 1/2 n_s Z_s |u_{11}|$$

$$n_s \approx v_M^{-2/3} = (V_m / N_A)^{-2/3}$$

v_M объем одной молекулы

$$\sigma \approx \frac{H}{V_m^{2/3} N_A^{1/3}} \frac{Z_s}{Z}$$

Правило Стефана



$f'' < f'$ - плотности свободной энергии

$$\sigma = k_1(f_m - f') \delta$$

$$K = \sigma/\delta = k_1(f_m - f')$$

K - средняя плотность избытка энергии Дж/м³
(или недостатка энергии сцепления) в поверхностном слое

$$K \sim E \sim P_{уд} \sim H_{субл} / Vm \sim \sigma/b \sim |\rho_{T,max}|$$

где $\rho_{T,max}$ - максимальное значение тангенциального давления в поверхностном слое.

$$u = -\frac{a_1}{R^6} + \frac{b_1}{R^{12}}$$

U – потенциал Леннарда-Джонса

1. ориентационное взаимодействие
взаимодействие двух постоянных диполей;
2. индукционное взаимодействие
взаимодействие диполя с неполярной молекулой;
3. дисперсионное взаимодействие
двух неполярных молекул.

$$U_{mol} = \frac{A_{11}}{12\pi h^2}$$

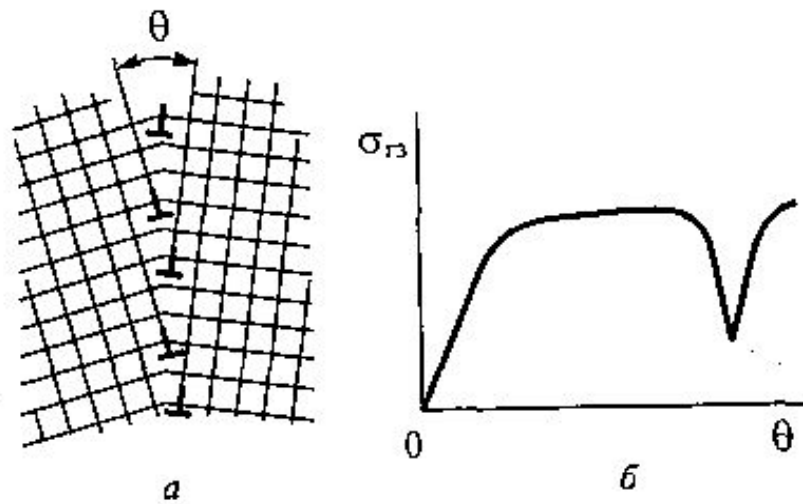
где A_{11} — константа Гамакера (Дж), которая зависит от числа молекул n в единице объема взаимодействующих фаз, поляризуемости α молекул и энергии ионизации $h\nu_0$ (h - постоянная Планка; ν_0 — характеристическая частота колебаний зарядов):

$$A_{11} = \frac{3}{4}\pi h\nu_0 \alpha^2 n^2$$

$$\frac{1}{2}W_K = \sigma = \frac{1}{2}U_{mol}(b) \approx \frac{A_{11}}{24\pi b^2}$$

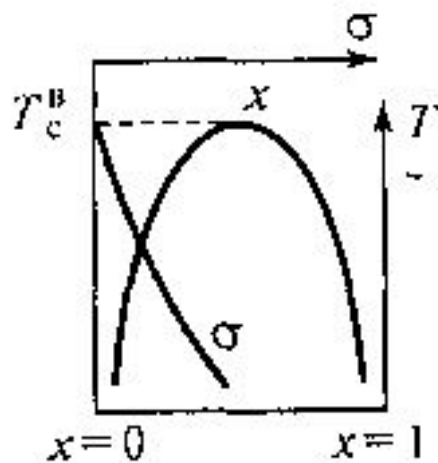
Можно разделить поверхностную энергию на дисперсионную σ^d и недисперсионную σ^n составляющие

$$\sigma = \sigma^d + \sigma^n \text{ (по Фоуксу)}$$



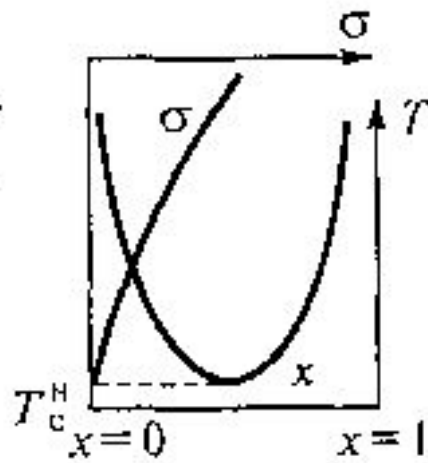
$\sigma_{\text{ГЗ}}$ удельная свободная энергия границы зерен

Поверхности раздела между конденсированными фазами в двухкомпонентных системах



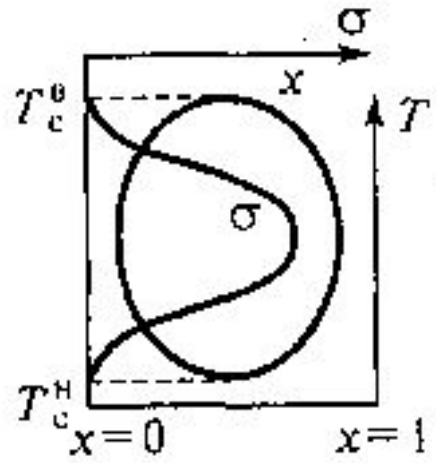
а

вода - фенол



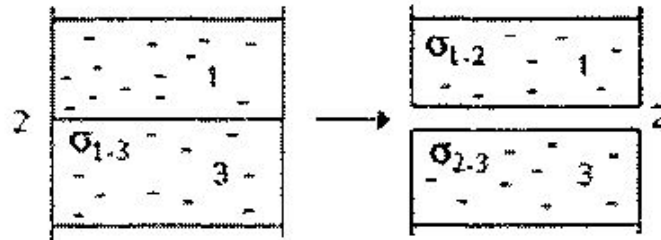
б

вода - этиламин



в

вода - НИКОТИН



$$W_a = \sigma_1 + \sigma_2 - \sigma_{12}$$

2	BBBBBBBBBB BBBBBBBBBB BBBBBBBBBB	-	BABBBBBBBB BBBABBBBBB ABBBBABBBB	2
1	AAAAAAAAAA AAAAAAAAAA AAAAAAAAAA	-	AAABAAABAA BAAAAABAAA AAABAAABAA	1
	σ		δ	

.. ..

$$\tau_{12}^d = \frac{A_A + A_B + 2A_{AB}}{24\pi b^2} = \frac{A^*}{24\pi b^2}$$

$A^* = A_A + A_B - 2A_{AB}$ сложна константа Гамакера

$$\sigma_{12}^d \approx \left(\sqrt{\sigma_1^d} - \sqrt{\sigma_2^d} \right)^2$$

Согласно Ф. Фоуксу, Л. Джерифалко и Р. Гуду

$$\sigma_{12} \approx \left(\sqrt{\sigma_1^d} - \sqrt{\sigma_2^d} \right)^2 + \sigma_{12}^n$$

$$\sigma_{12} = \sigma_1 - \sigma_2$$

Правило Антонова

$$W_a = \sigma_1 + \sigma_2 - \sigma_{12}$$

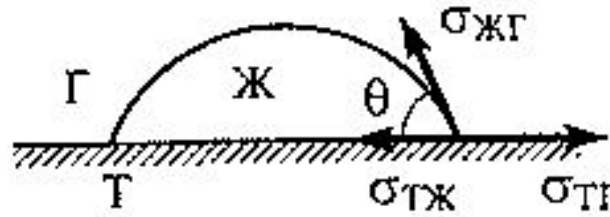
$$W_a = \sigma_1 + \sigma_2 - \sigma_{12} = 2\sigma_2 = W_{K(2)}$$

BBBBBVBVVV
 2 BABBBBBVVV
 BBBBVBVVV

$$W_a \approx W_{K(2)}$$

BBBVBVVVVV
 1 AAAAAVAAAA
 AVAAAAAA

Смачивание и растекание



$$\sigma_{TG} = \sigma_{TJ} + \sigma_{JG} \cos \theta$$

$$\cos \theta = \frac{\sigma_{TG} - \sigma_{TJ}}{\sigma_{JG}}$$

Уравнение Юнга

- 1) краевой угол острый: $\theta < 90^\circ$, т. е. $\cos \theta > 0$ - *смачивание* поверхности жидкостью;
- 2) краевой угол тупой: $\theta > 90^\circ$, т. е. $\cos \theta < 0$ - *несмачивание* поверхности;
- 3) равновесный краевой угол не устанавливается, и капля растекается в тонкую пленку - *растекание*

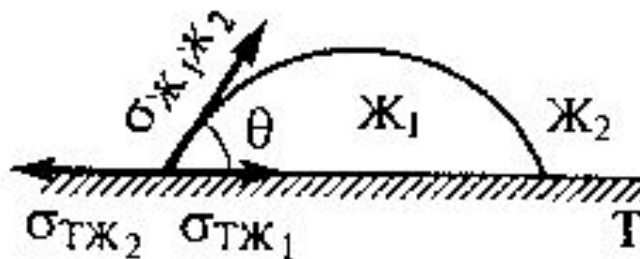
$$\cos \theta = \frac{W_a - \sigma_{\text{ЖГ}}}{\sigma_{\text{ЖГ}}}$$

Заменяя $\sigma_{\text{ЖГ}}$ на работу когезии $W_K = 2 \sigma_{\text{ЖГ}}$

$$\cos \theta = \frac{2W_a - W_K}{W_K}$$

Несмачиванию отвечает условие $W_a < 1/2 W_K$,
 смачиванию $1/2 W_K < W_a < W_K$,
 растеканию жидкости по твердому телу $W_a > W_K$

Избирательное смачивание



$$\cos \theta = \frac{\sigma_{ТЖ_1} - \sigma_{ТЖ_2}}{\sigma_{Ж_1Ж_2}}$$

$$\beta = H_V/H_M$$

Для гидрофильных поверхностей $\beta > 1$

Для гидрофобных поверхностей $\beta < 1$

Капиллярное давление. Закон Лапласа.

$$\Delta p_c = \pm(p_r - p_0)$$

$$dG = p_c dV + \sigma dS$$

При термодинамическом равновесии фаз изменение энергии Гиббса: $\Delta G = 0$;
отсюда получаем

$$p_c = -\sigma \frac{dS}{dV}$$

$$\frac{dS}{dV}$$

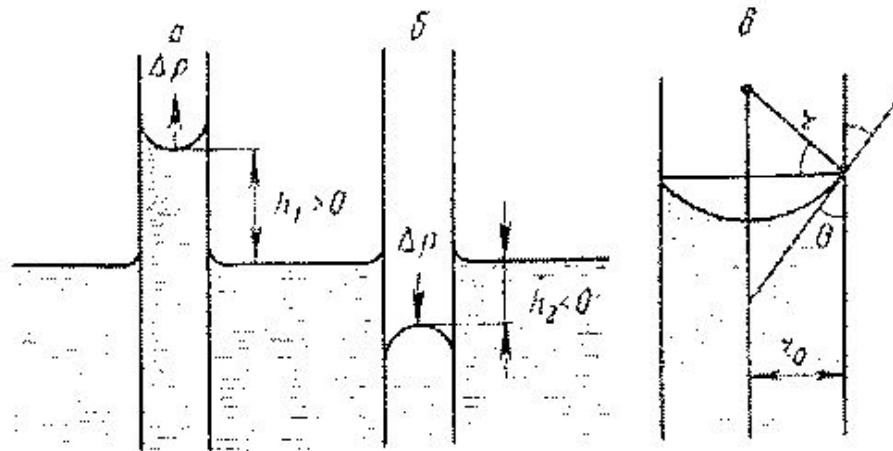
– кривизна поверхности

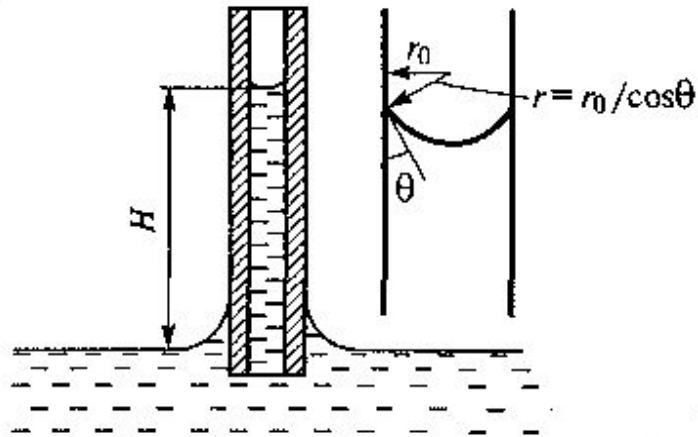
$$\Delta p_c = \sigma \frac{dS}{dV} = \sigma \frac{d(4\pi r^2)}{d(\frac{4}{3}\pi r^3)} = \sigma \frac{8\pi r}{4\pi r^2} = \sigma \frac{2}{r}$$

$$\Delta p_c = -\frac{2\sigma}{r}$$

$$\Delta p_c = \pm \frac{2\sigma}{r}$$

Уравнение Лапласа





$$P_{\text{гидр}} = (\rho' - \rho'')gH$$

где ρ' и ρ'' — плотности жидкости и ее насыщенного пара (или воздуха);
 g - ускорение силы тяжести; H - высота подъема жидкости.

$$p_c = \frac{2\sigma}{r} = (\rho' - \rho'')gH$$

$$r = r_0 / \cos\theta$$

$$H = \frac{p_\sigma}{(\rho' - \rho'')g} = \frac{2\sigma_{\text{ЖГ}} \cos\theta}{r_0(\rho' - \rho'')g}$$

Формула
 Жюрена

Уравнение Томсона (Кельвина)

$$\Delta\mu' = \frac{2\sigma}{r} V_m$$

$$\Delta\mu' = \Delta\mu''$$

$\Delta\mu'$ – приращение химпотенциала в жидкости
 $\Delta\mu''$ -приращение химпотенциала в паре

$$\Delta\mu'' = RT \ln \frac{p(r)}{p_0}$$

$$p(r) = p_0 \exp\left(\frac{2\sigma V_m}{rRT}\right)$$

$$p(r) \approx p_0 \left(1 + \frac{2\sigma V_m}{rRT}\right)$$

$$c(r) = c_0 \exp\left(\frac{2\sigma V_m}{rRT}\right)$$

Уравнение Гиббса-Фрейндлиха-Оствальда