

МИНОБРНАУКИ РОССИИ

Федеральное государственное бюджетное образовательное учреждение высшего профессионального образования

«КНИТУ»

Кафедра ХТПНГ

Отчет по курсу

«Проектирование инновационных технологий нефтехимического синтеза» на
тему :

**УСТАНОВКА ГИДРОКРЕКИНГА В СОСТАВЕ
ЗАВОДА ГЛУБОКОЙ ПЕРЕРАБОТКИ НЕФТИ
ООО «КИНЕФ»**

Выполнил: Габдуллин А.А. гр.414-МП4

Проверил : доц. Мурзин В.М.

доц. Солодова Н.Л.

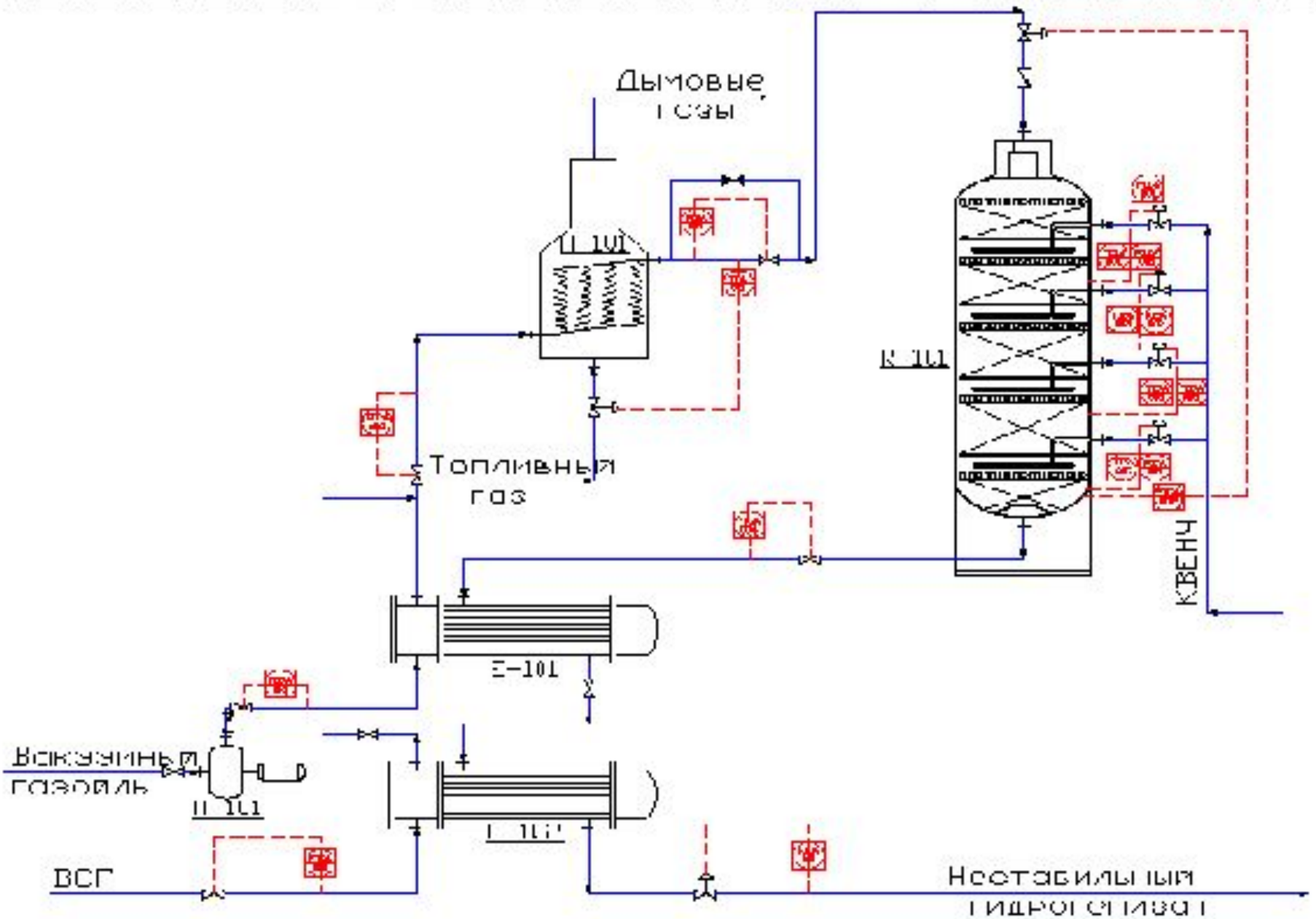


Цели проекта:

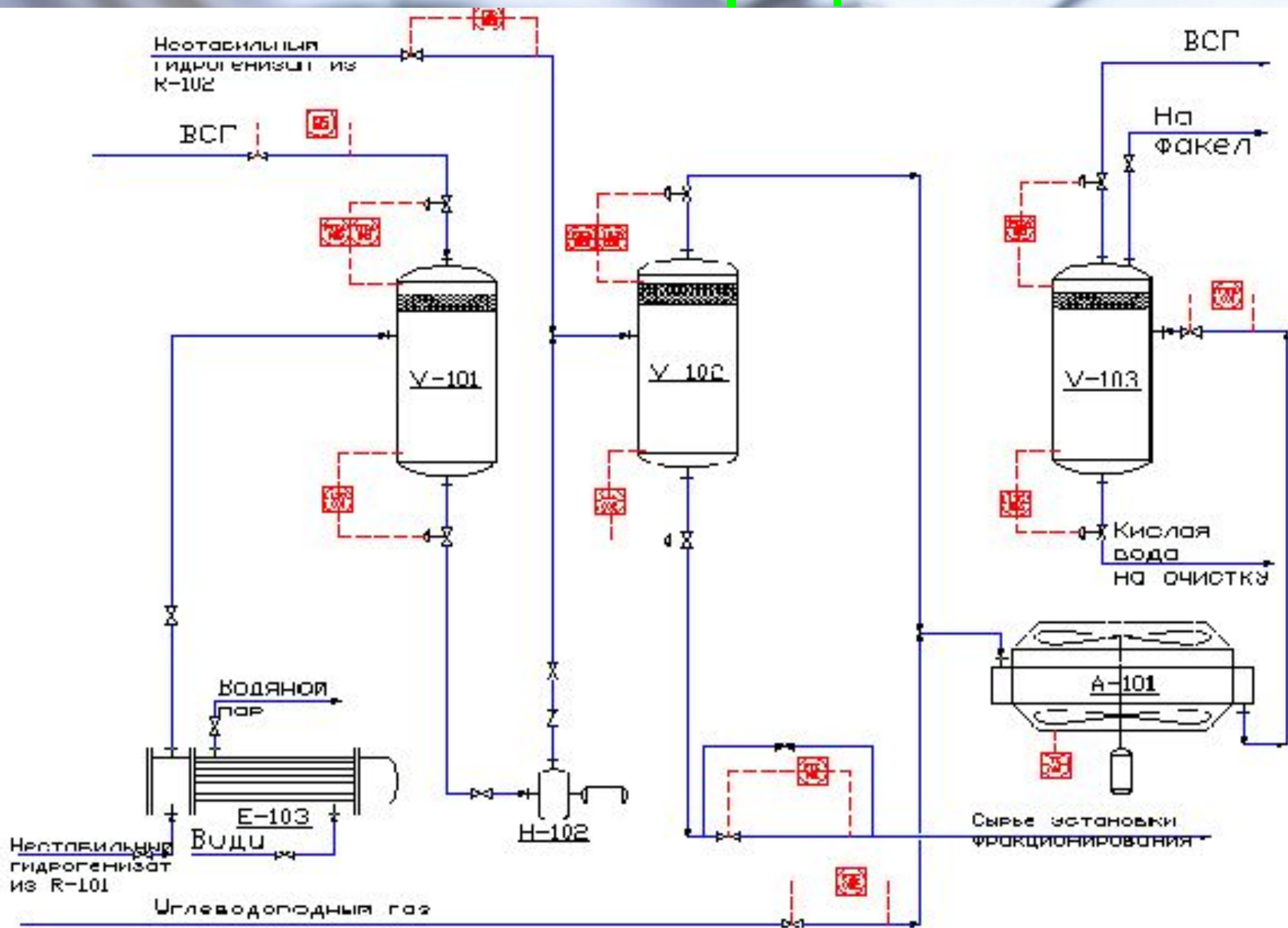
1. Разработать P&ID диаграмму с КИПиА установки Гидрокрекинга;
1. Спроектировать 3D модели технологического оборудования установки Гидрокрекинга с трубопроводами в программе AutoCAD Plant 3D.

Объектом проектирования при выполнении работы взят процесс Гидрокрекинга ООО «КИНЕФ»

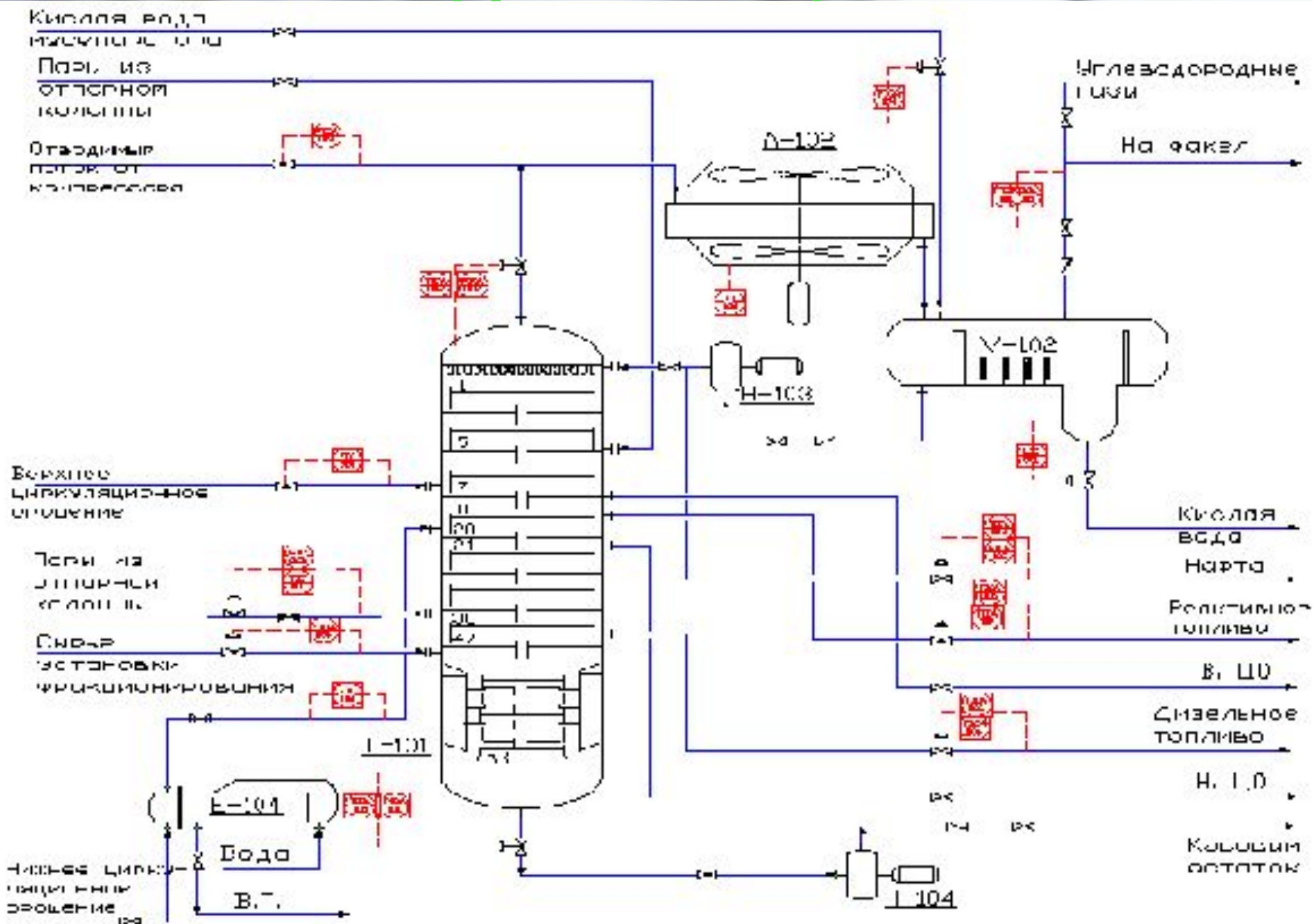
Реакторный блок Гидрокрекинга



Блок сепарации

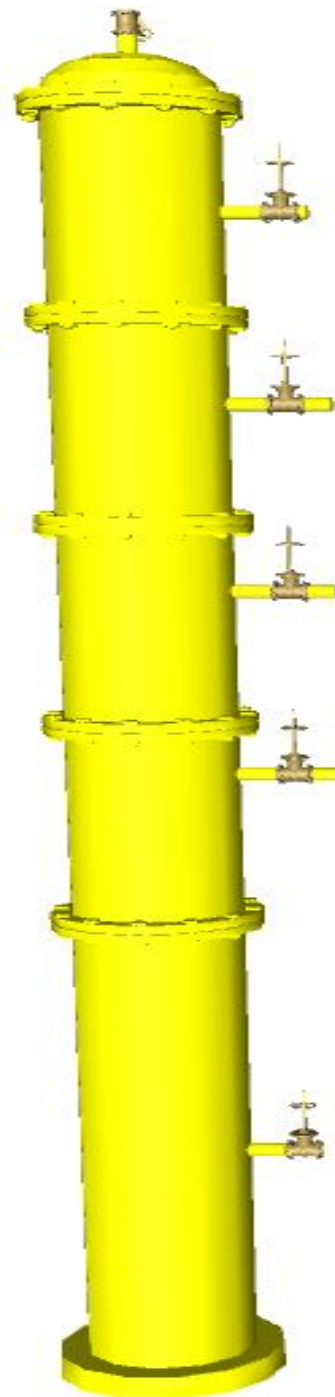
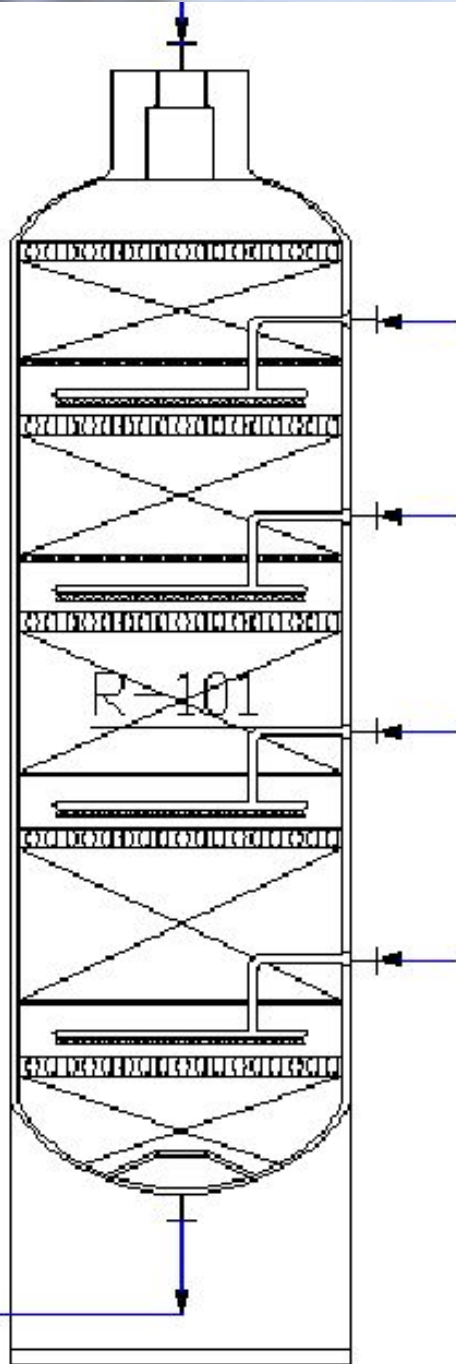


Блок фракционирования



3D модель реактора
гидрокрекинга и его
обозначение на
технологической схеме





Диаметр вн.– 3600 мм
Высота ц.ч.– 31200 мм
Общий объем катализатора
– 270 м³

Режим реакции:

$t_{\text{раб.}} = 416 - 429 \text{ } ^\circ\text{C}$

$t_{\text{расч.}} = 454 \text{ } ^\circ\text{C}$

$P_{\text{раб.}} = 16,48 - 17,65 \text{ МПа (изб.)}$

Катализатор первой ступени:

ICR 122 - гидродеМе

ICR 178 - гидроочистка

ICR 162 - гидрокрекинг

ICR 178 – гидроочистка

Катализатор второй ступени:

ICR 240 - Катализатор

гидрокрекинга,

не содержит благородных и

редких металлов. Содержит

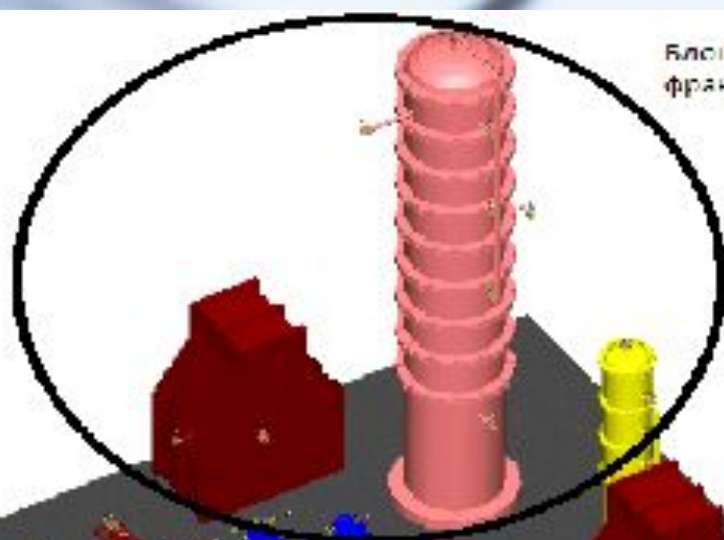
аморфные и цеолитовые

компоненты.

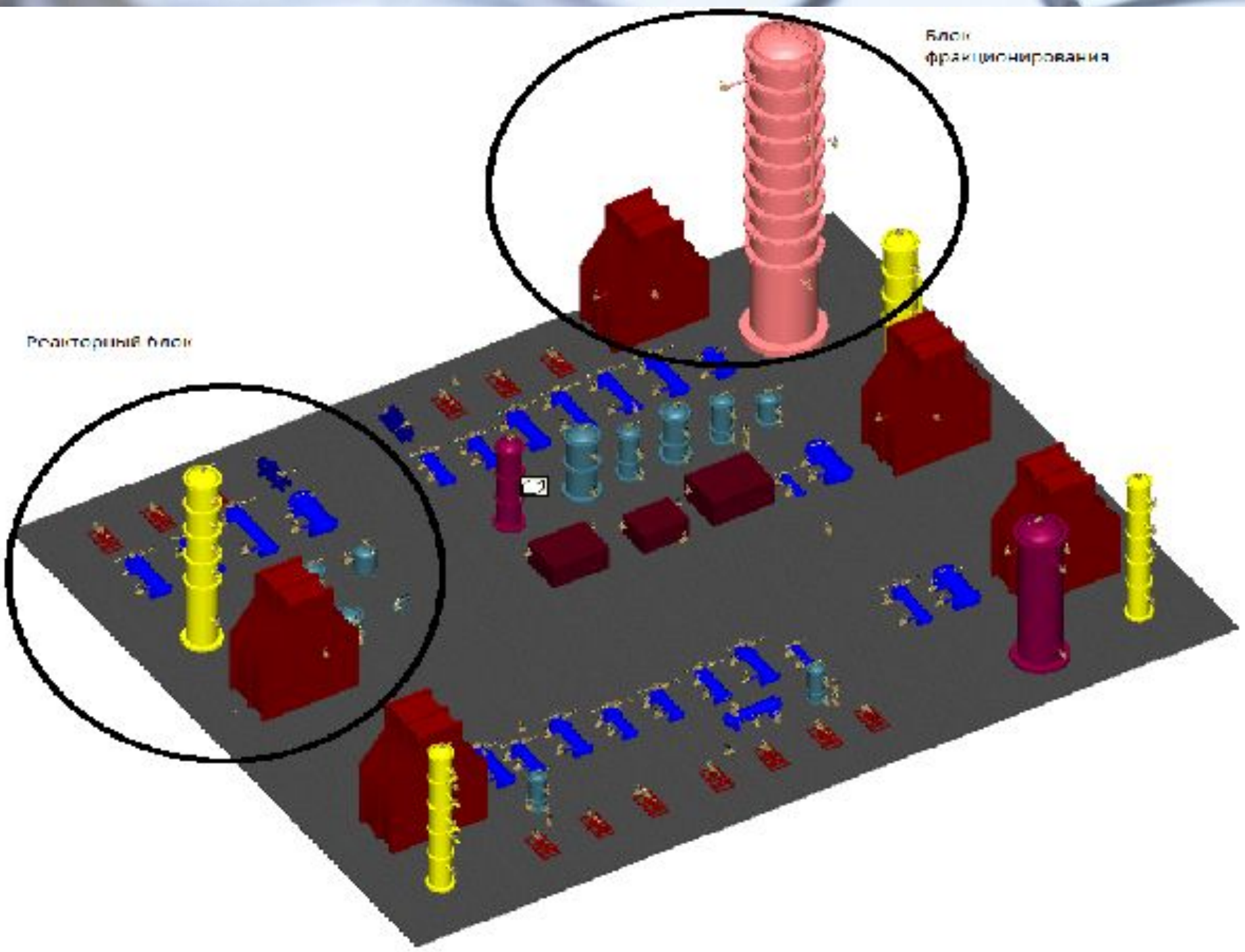
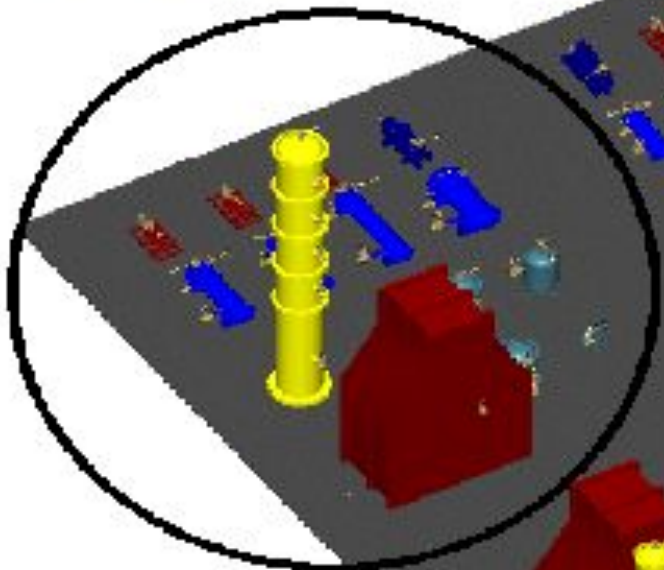
Расположение оборудования на площадке



Блок
фракционирования

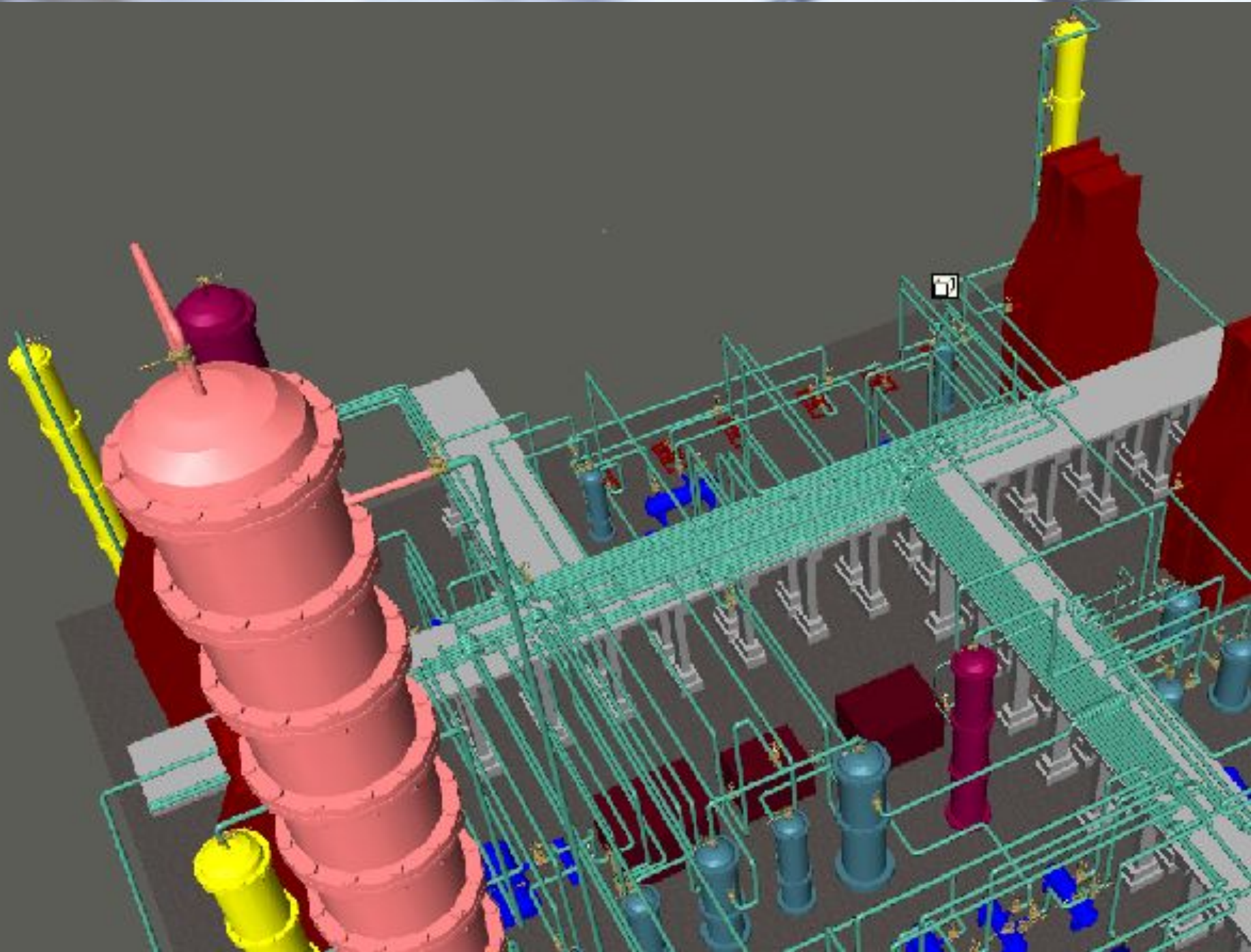


Реакторный блок



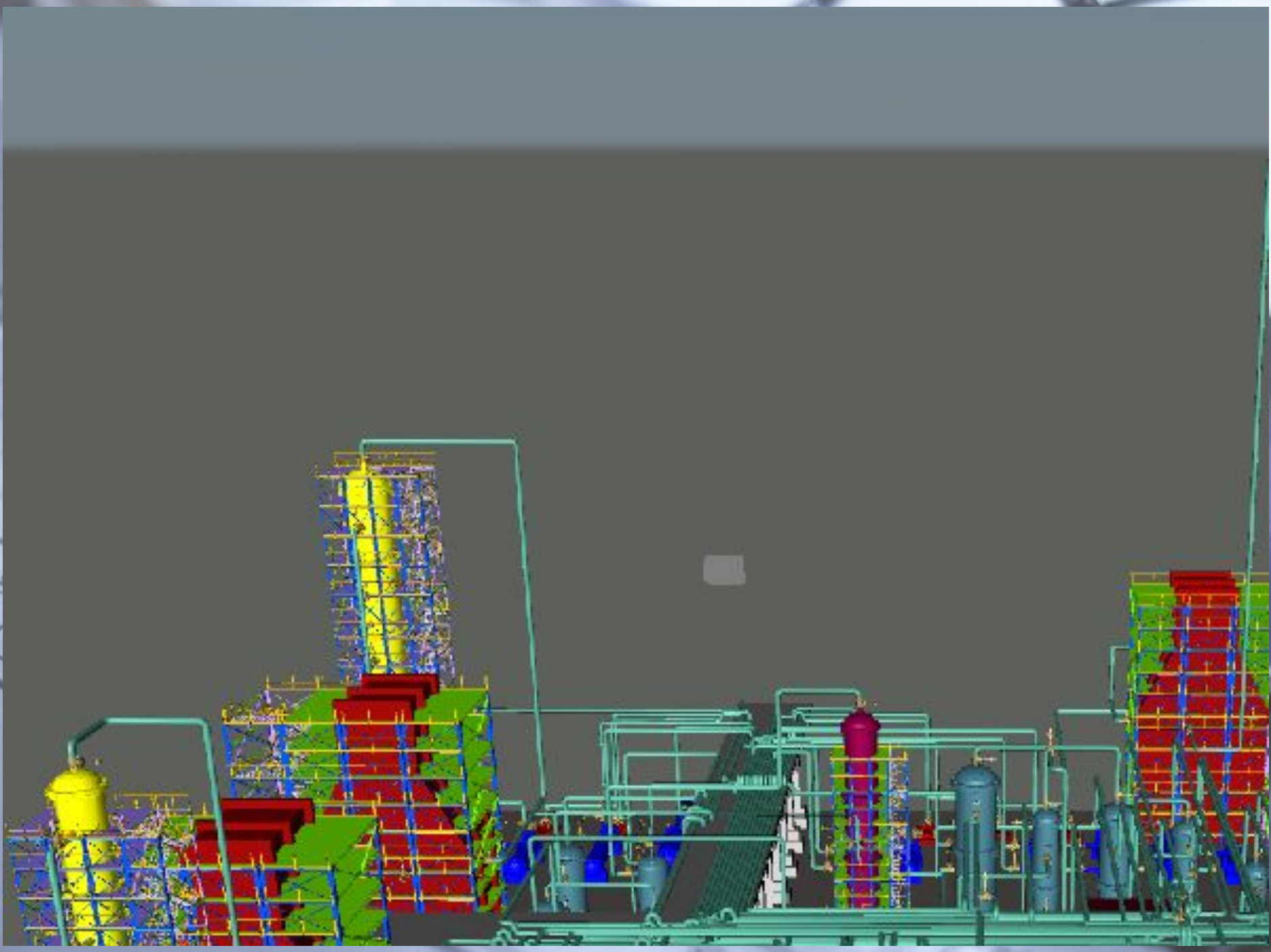
Обязка оборудования трубопроводами

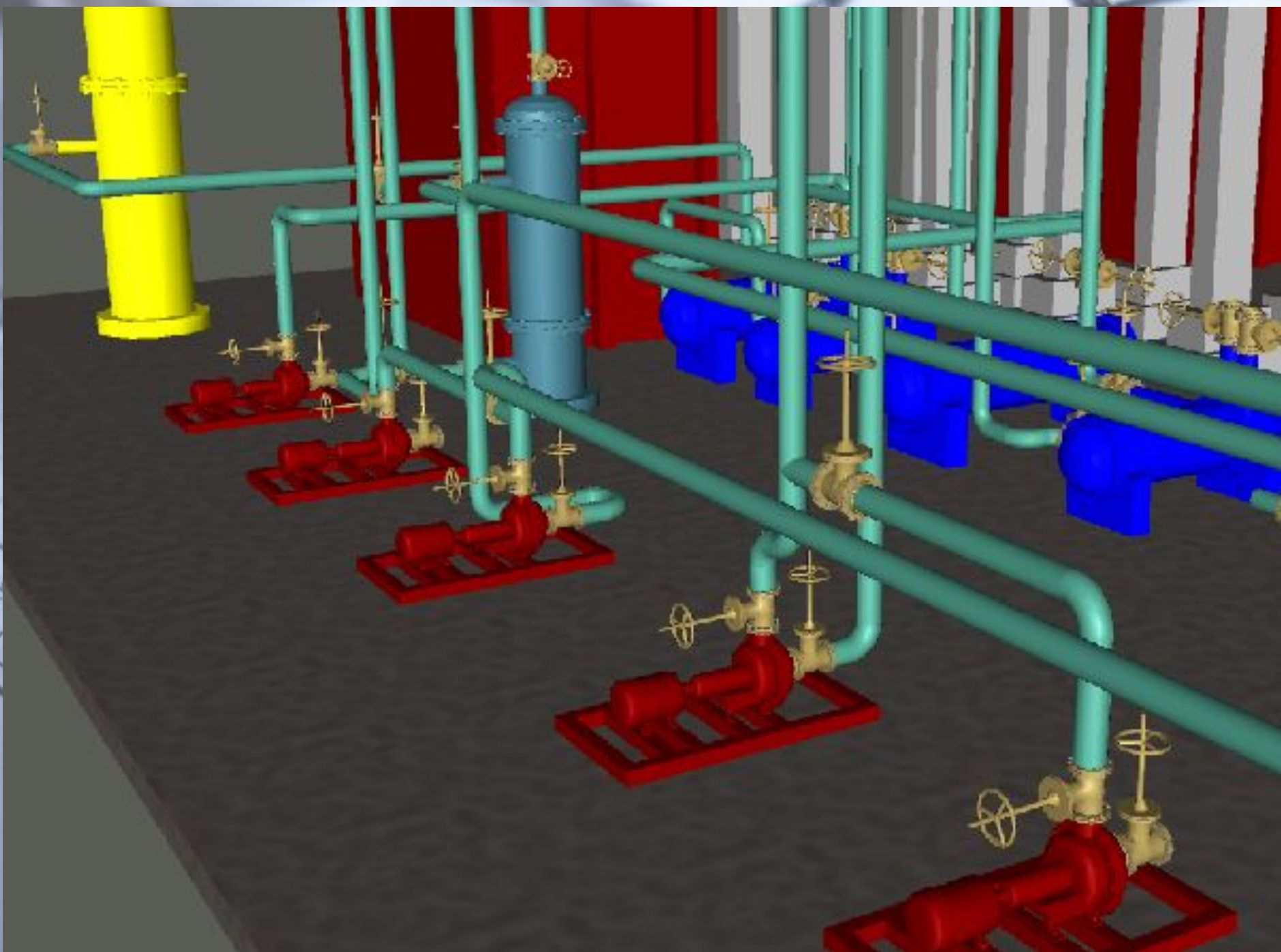


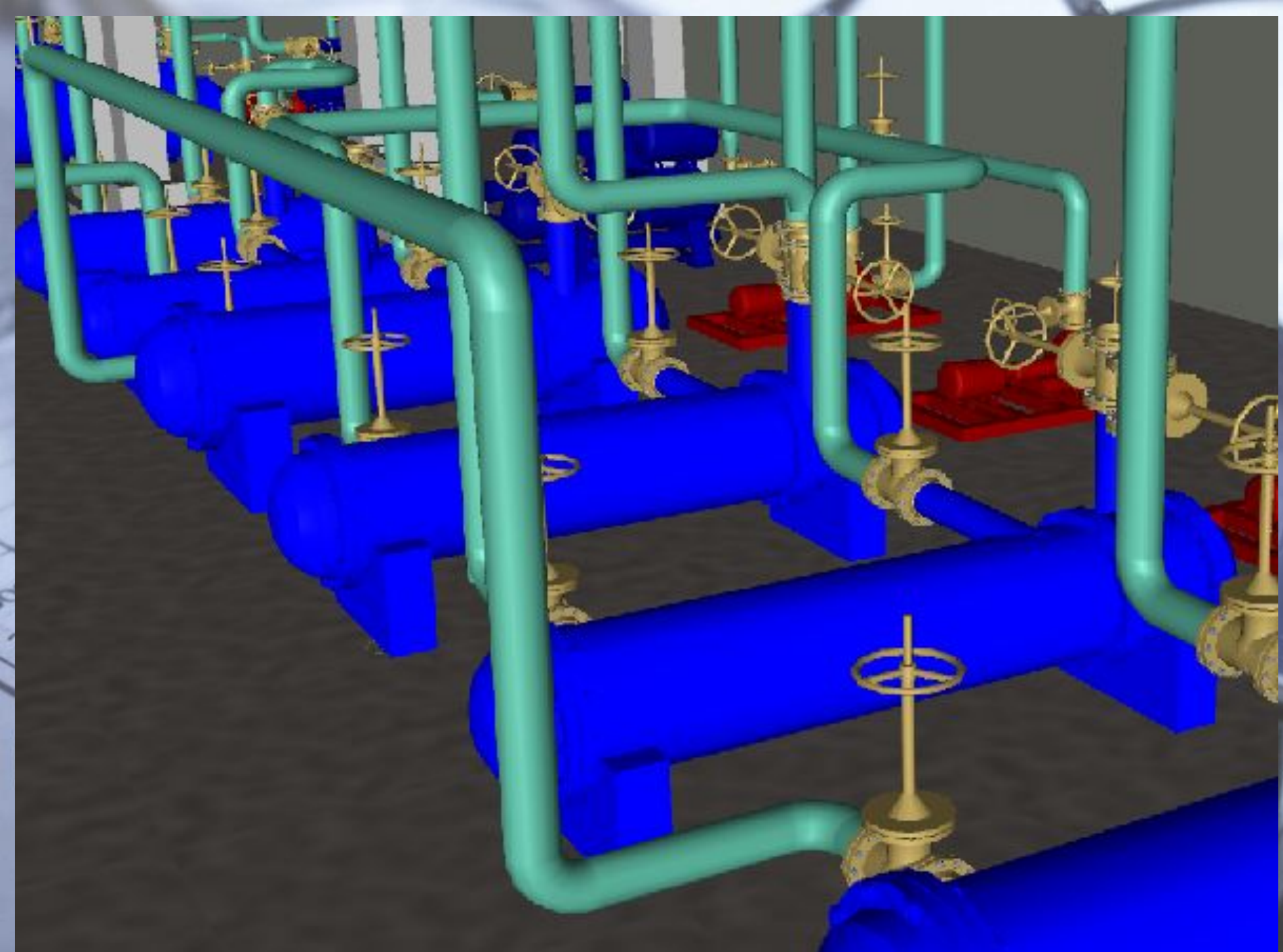


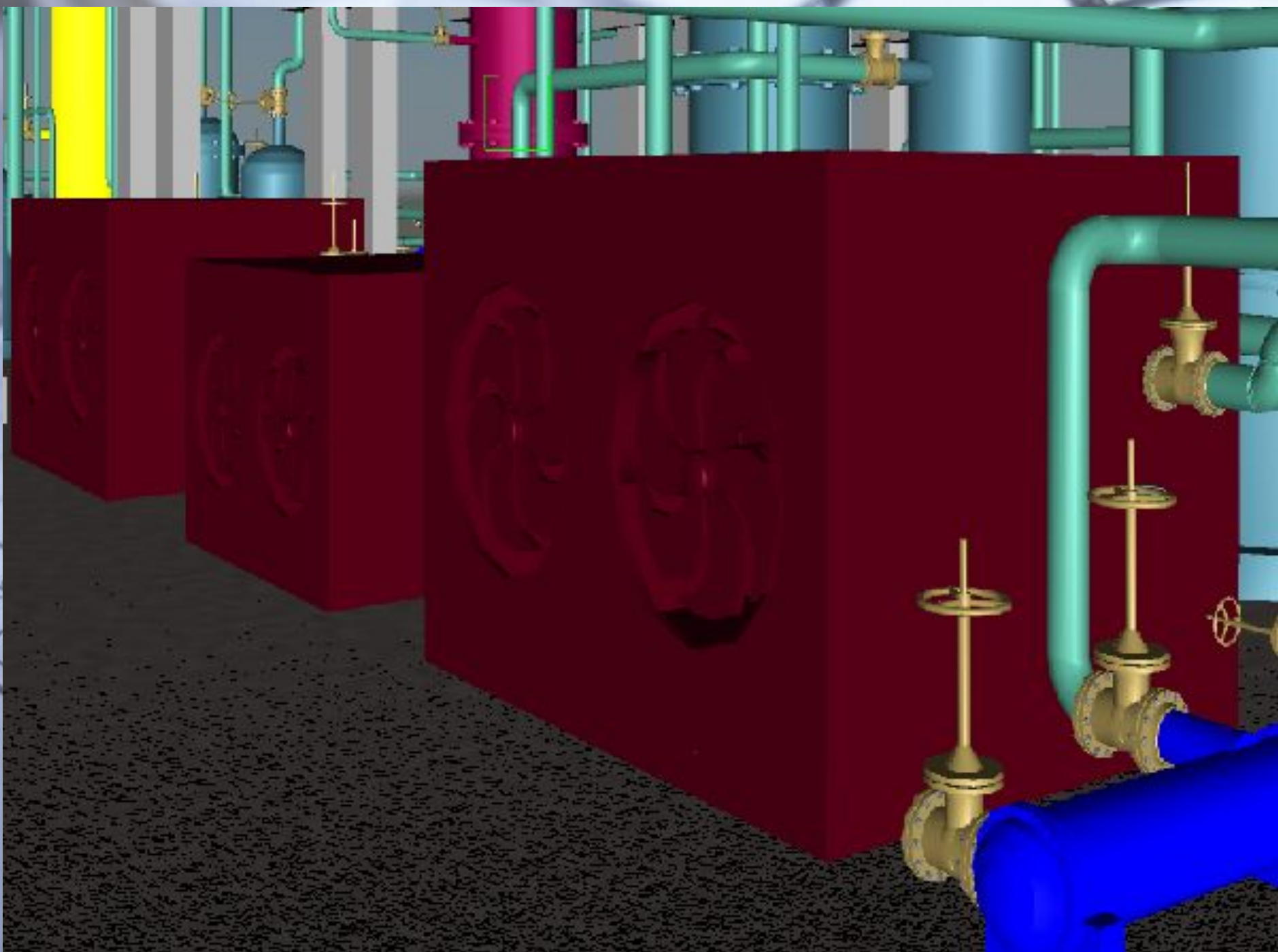
Общий вид установки Гидрокрекинга











Спасибо за внимание!

