



ОБЩАЯ ХИМИЧЕСКАЯ ТЕХНОЛОГИЯ

ЛИТЕРАТУРА:

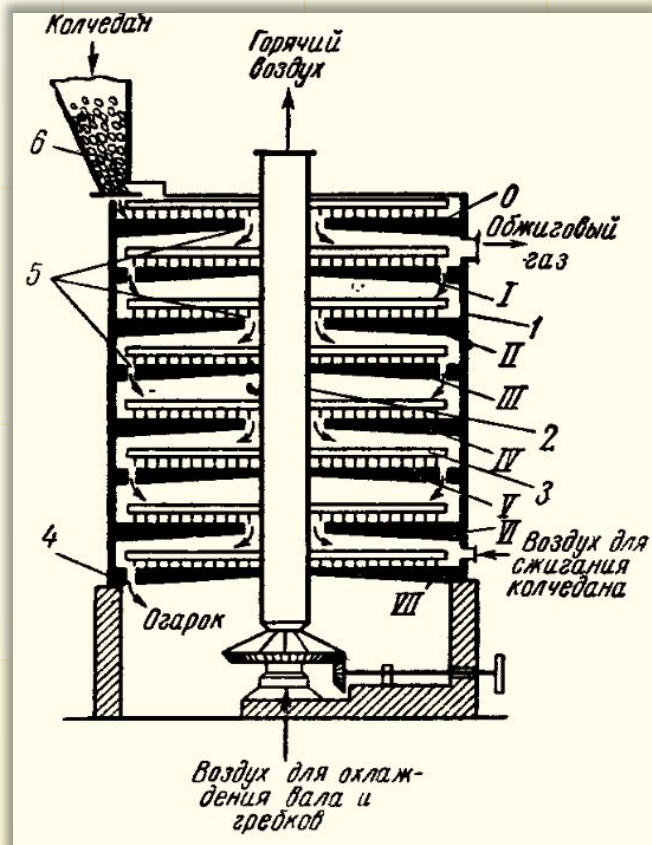
- Мухленов И.П. «Общая химическая технология» - М.: Высшая школа, 1984, ч.1-2, 264с.
- Гутник С.П. «Примеры и задачи по технологии органического синтеза» - М.: Химия, 1984, 192с.

ПРОИЗВОДСТВО СЕРНОЙ КИСЛОТЫ

ПРОИЗВОДСТВО ДИОКСИДА СЕРЫ

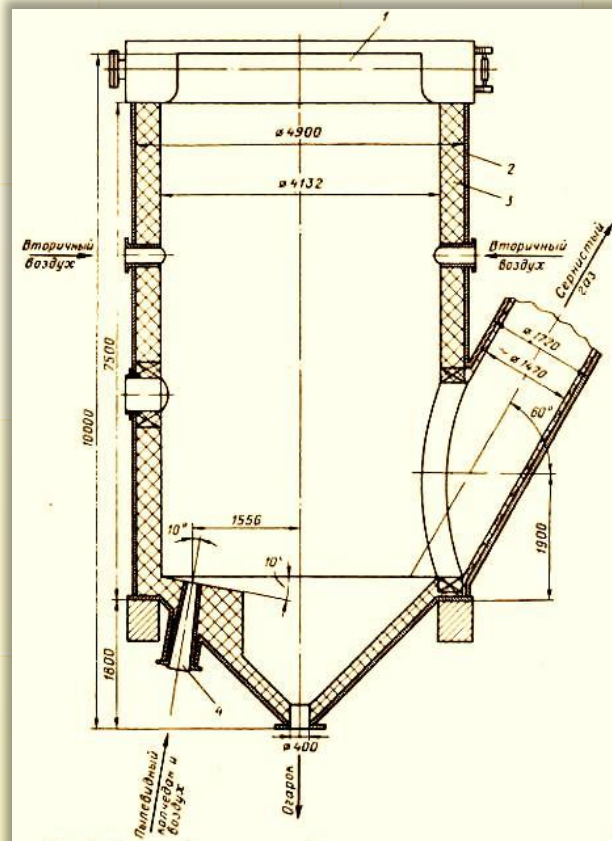
ПЕЧИ ДЛЯ ОБЖИГА СЕРНОГО КОЛЧЕДАНА

- 1 – корпус печи;
- 2 – ребра жесткости;
- 3 – гребки;
- 4 – отверстие для выхода огарка;
- 5 – отверстия для пересыпания колчедана;
- 6 – питающий бункер



Механическая полочная печь

9% SO₂
2% невыгоревшей серы
T = 850-900°C
10 г/м³ запыленность газа



Печь пылевидного обжига

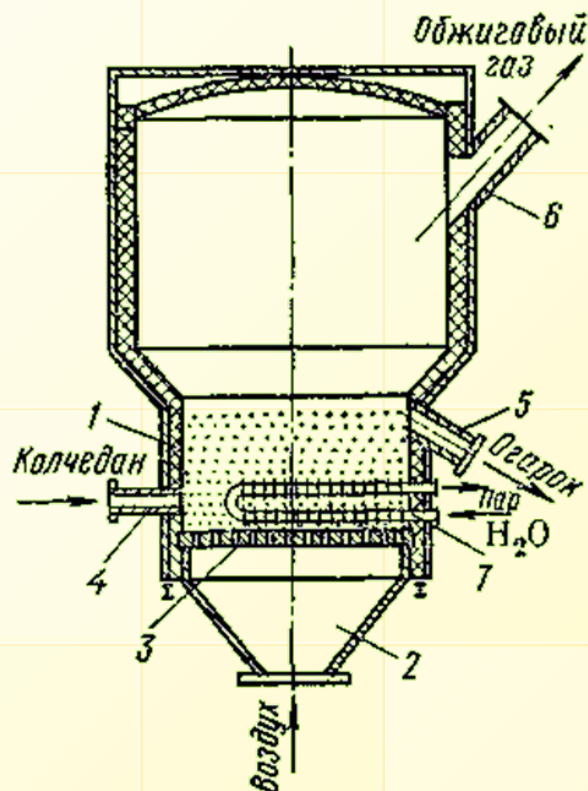
13% SO₂
1-1,5% невыгоревшей серы
T = 1100°C
100 г/м³ запыленность газа

- 1 – экран;
- 2 – кожух;
- 3 – футеровка;
- 4 – сопло

ПРОИЗВОДСТВО СЕРНОЙ КИСЛОТЫ

ПРОИЗВОДСТВО ДИОКСИДА СЕРЫ

ПЕЧИ ДЛЯ ОБЖИГА СЕРНОГО КОЛЧЕДАНА

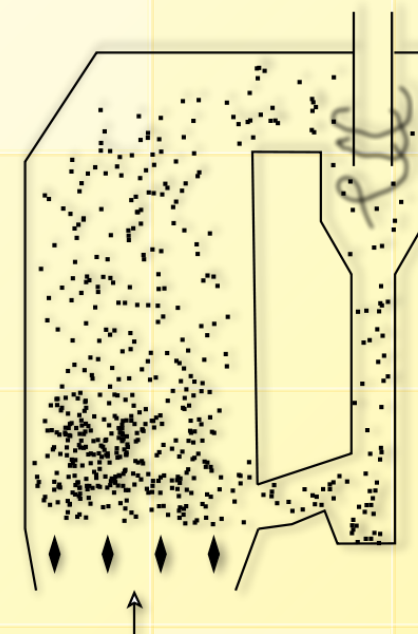


Печь для сжигания в кипящем слое

- 1 – камера горения; 2 – бункер; 3 – решетка;
- 4 – шнек для подачи колчедана; 5 – патрубок для выхода огарка; 6 – газоход для отвода обжигаемого газа;
- 7 – холодильник



псевдоожиженное состояние



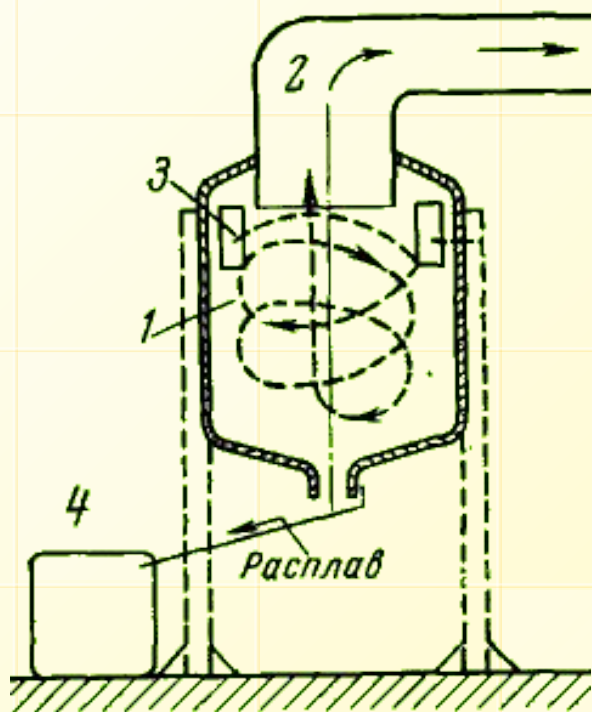
циркулирующий кипящий слой

- 15% SO_2
- 0,5% невыгоревшей серы
- $T = 800^\circ\text{C}$
- $>100 \text{ г/м}^3$ запыленность газа

ПРОИЗВОДСТВО СЕРНОЙ КИСЛОТЫ

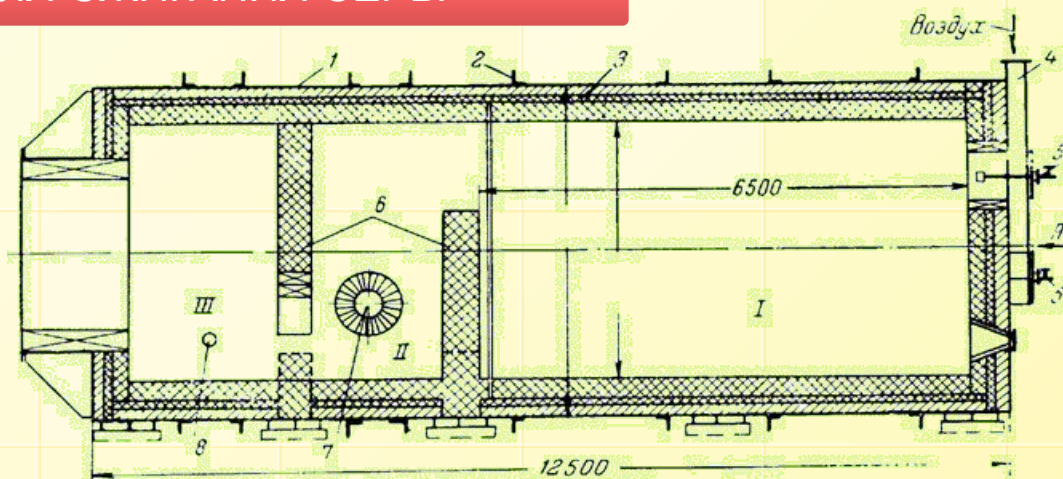
ПРОИЗВОДСТВО ДИОКСИДА СЕРЫ

ПЕЧИ ДЛЯ СЖИГАНИЯ СЕРЫ



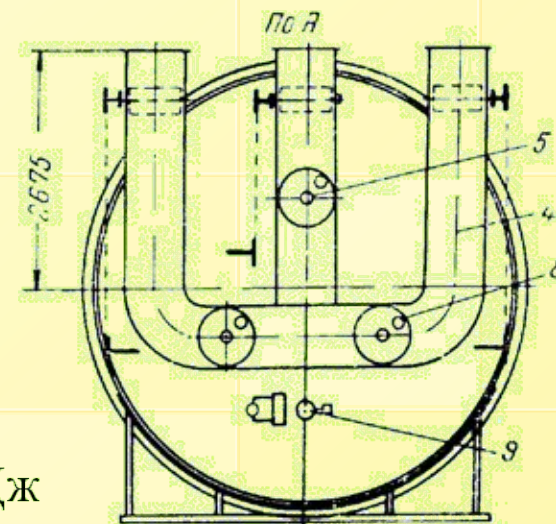
Циклонная печь

- 1 – циклонная камера; 2 – центральная труба; 3 – тангенциальный ввод серы и воздуха;
4 – гранулятор расплава;



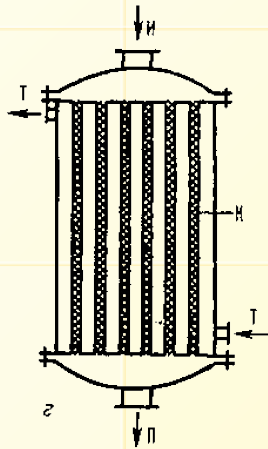
Форсуночная печь

- 1 – корпус печи; 2 – ребра жесткости; 3 – футеровка;
4 – короб для подачи воздуха (I);
5 – форсунки для распыливания серы;
6 – перегородки;
7 – штуцер для подачи вторичного (II) воздуха;
8 – смотровое окно;
9 – форсунка для розжига печи;
I, II, III – камеры печи

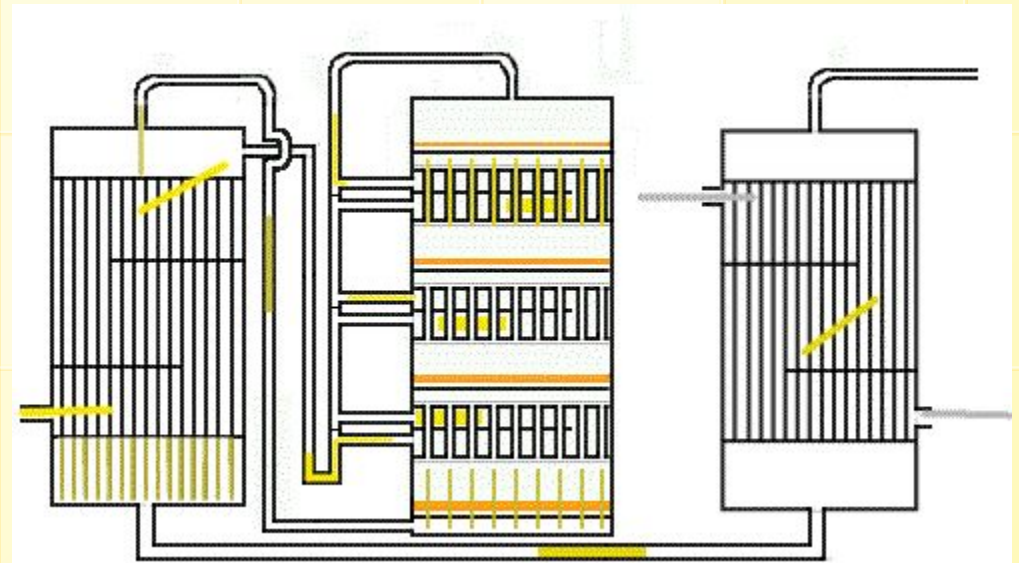


ПРОИЗВОДСТВО СЕРНОЙ КИСЛОТЫ

КОНТАКТНОЕ ОКИСЛЕНИЕ SO_2 В SO_3



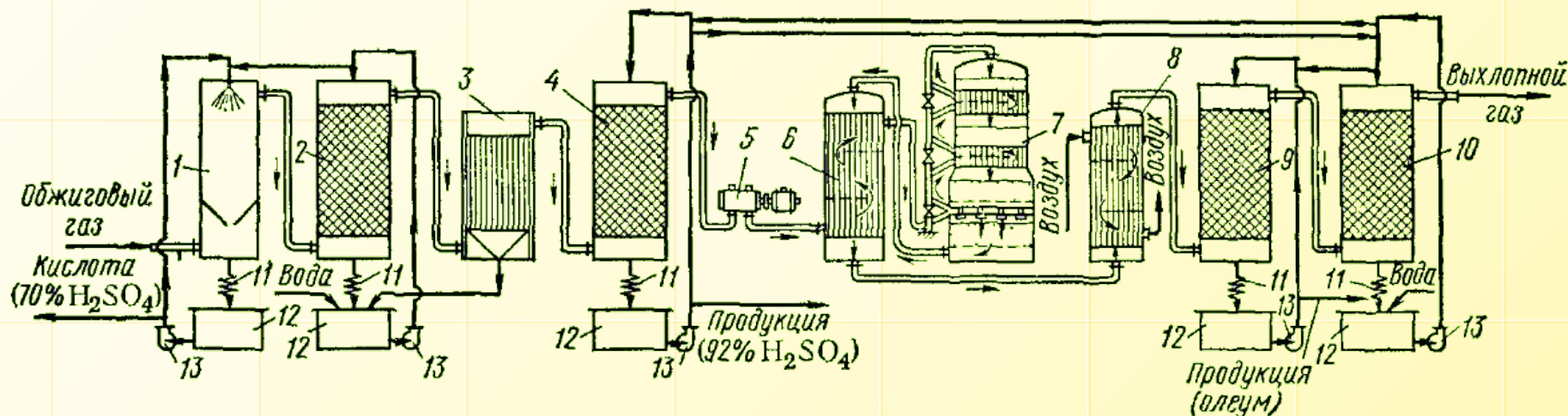
Трубчатый контактный аппарат



Полочный контактный аппарат

ПРОИЗВОДСТВО СЕРНОЙ КИСЛОТЫ

Схема производства серной кислоты контактным способом



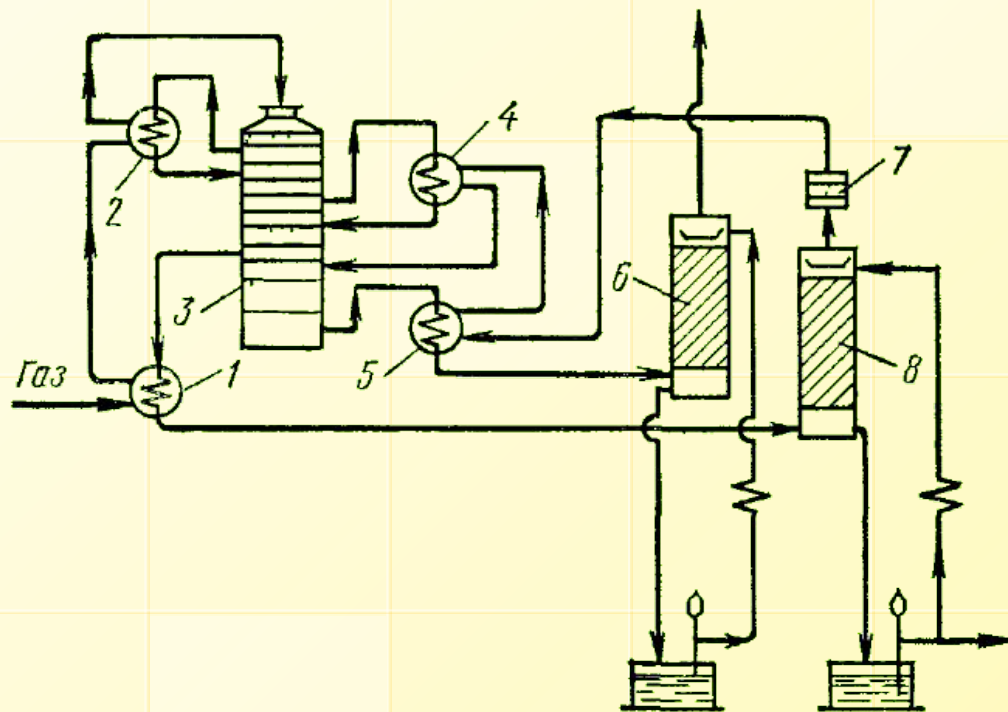
- 1 – 1-ая промывная колонна; 2 – 2-ая промывная колонна с насадкой; 3 – мокрый электрофильтр;
4 – сушильная колонна с насадкой; 5 – турбокомпрессор; 6 – трубчатый теплообменник;
7 – контактный аппарат; 8 – трубчатый холодильник газа; 9, 10 – абсорбционные колонны с насадкой; 11 – холодильники кислоты; 12 – сборники кислоты; 13 – центробежные насосы.

Абсорбция SO_3 водой



ПРОИЗВОДСТВО СЕРНОЙ КИСЛОТЫ

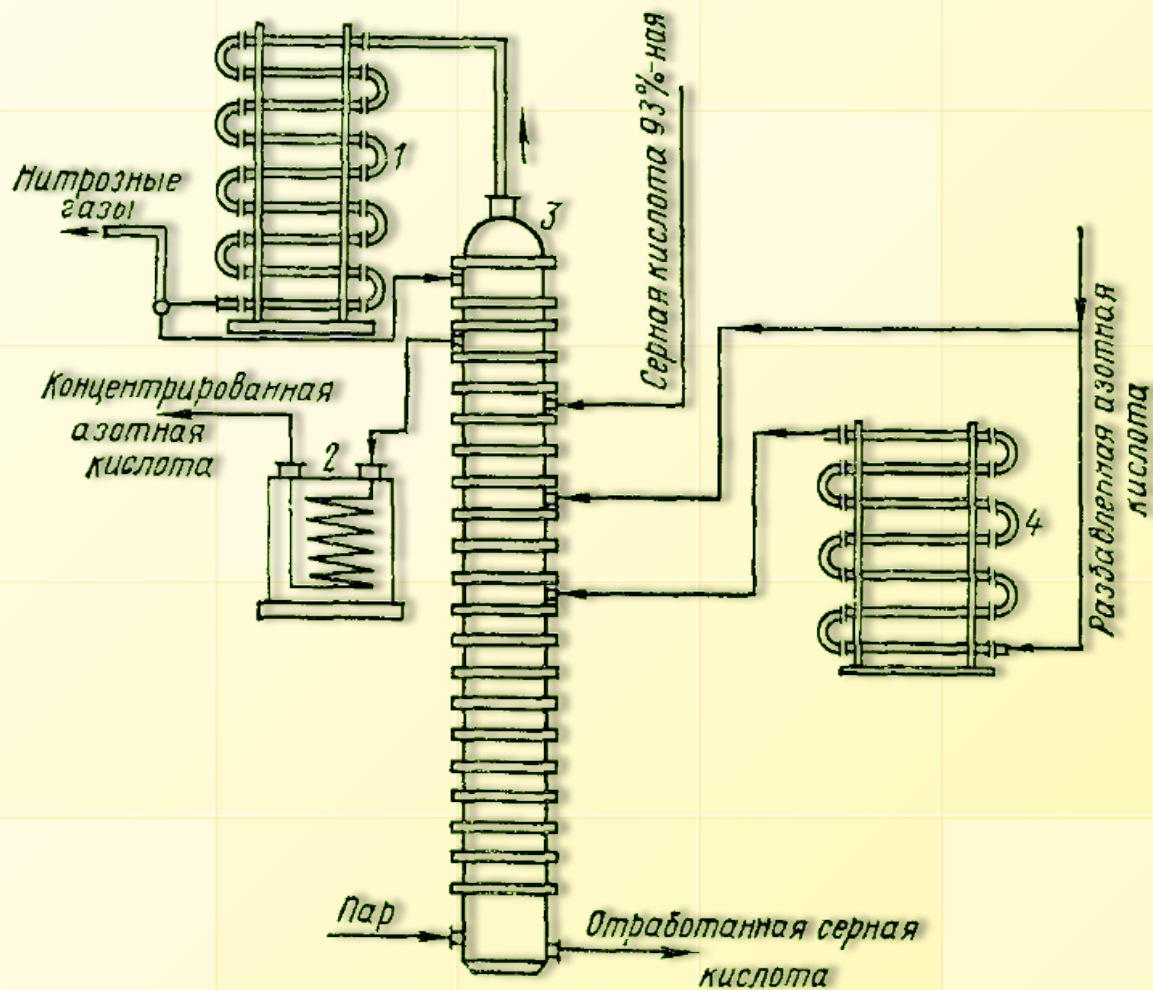
КОНТАКТНОЕ ОТДЕЛЕНИЕ С ДВОЙНЫМ КОНТАКТИРОВАНИЕМ



1,2,4,5 – теплообменники; 3 – контактный аппарат; 6,8 – абсорберы; 7 – волокнистый фильтр.

ПРОИЗВОДСТВО АЗОТНОЙ КИСЛОТЫ

Концентрирование
разбавленной
азотной кислоты



- 1 – конденсатор, 2 – холодильник, 3 – барботажная концентрационная колонна,
4 – испаритель разбавленной азотной кислоты.