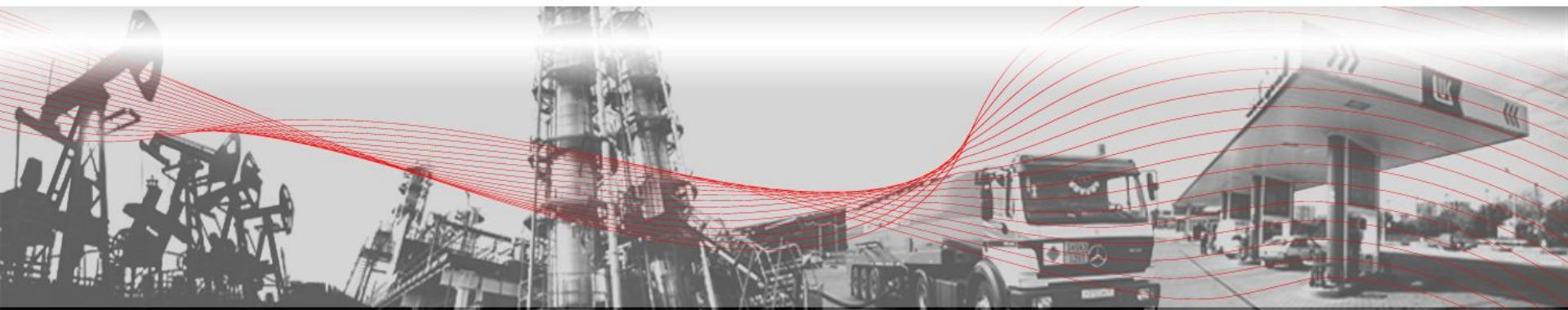




ЛУКОЙЛ

ConocoPhillips

Утилизация попутного нефтяного газа при освоении месторождений ООО «Нарьянмарнефтегаз». Проблемы и пути их решения.



25 марта

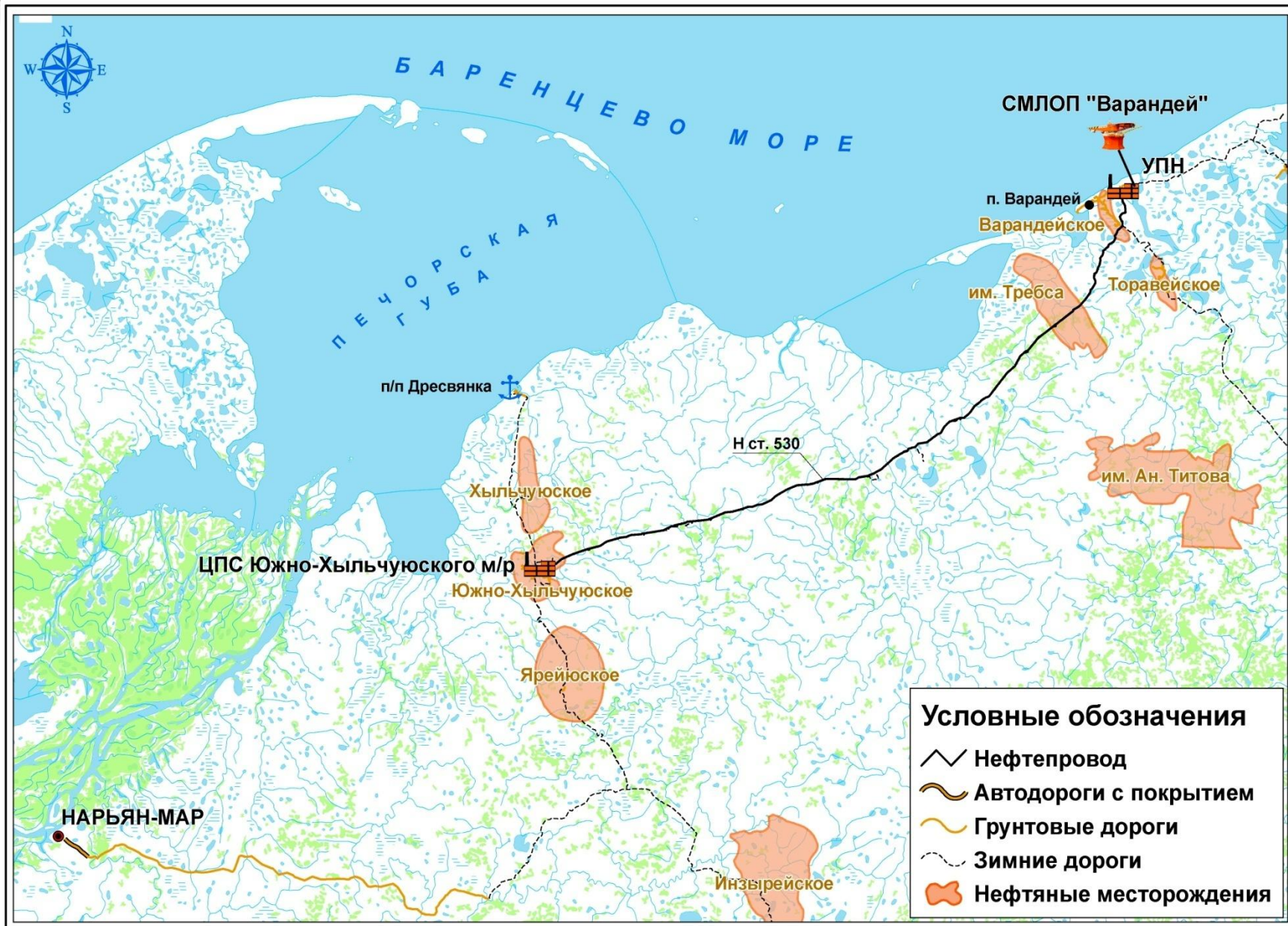
2011г.

pptcloud.r

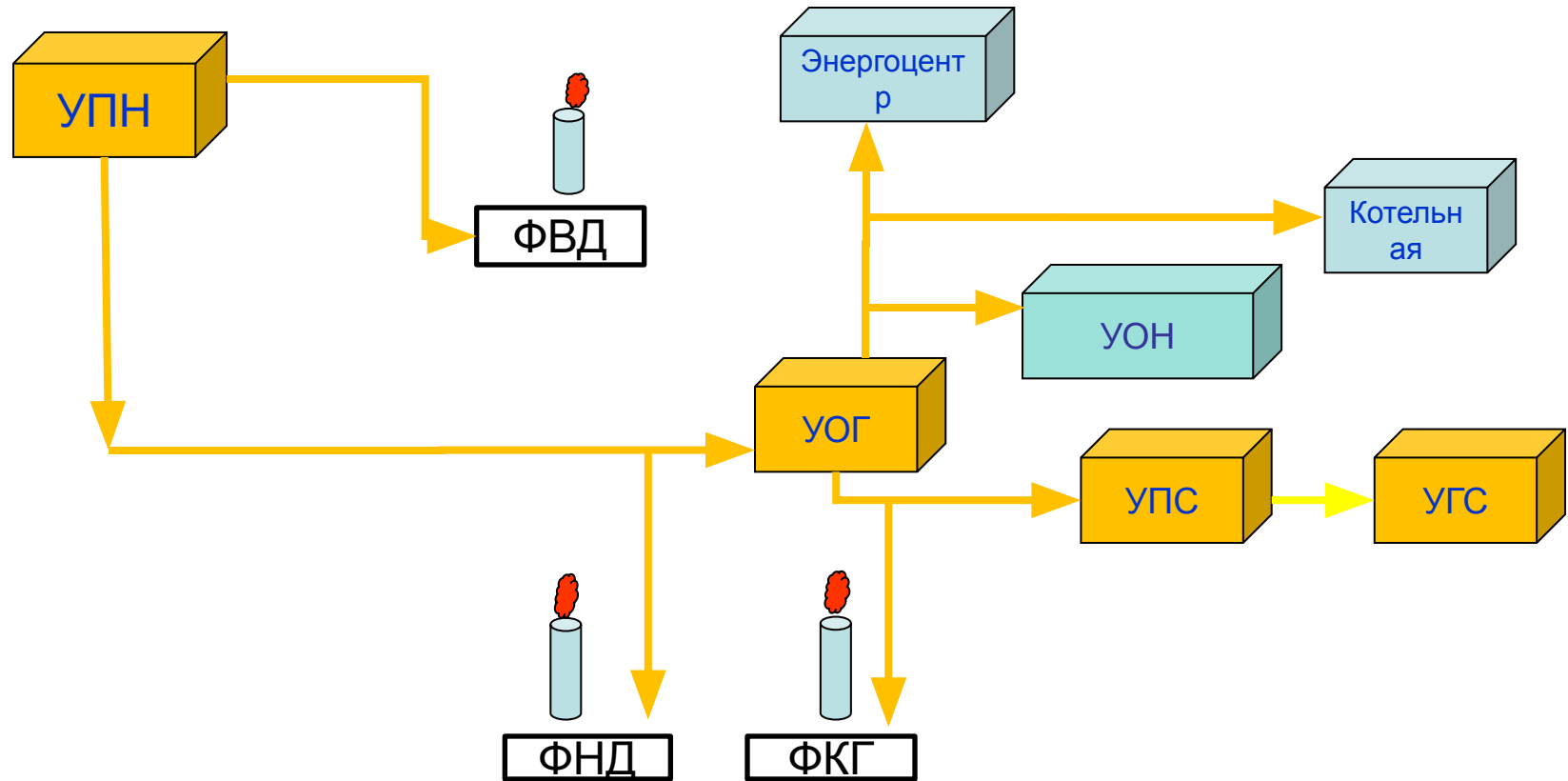
Обзорная схема территории деятельности ООО «Нарьянмарнефтегаз»



ЛУКОЙЛ



Принятые проектные решения по использованию попутного нефтяного газа.



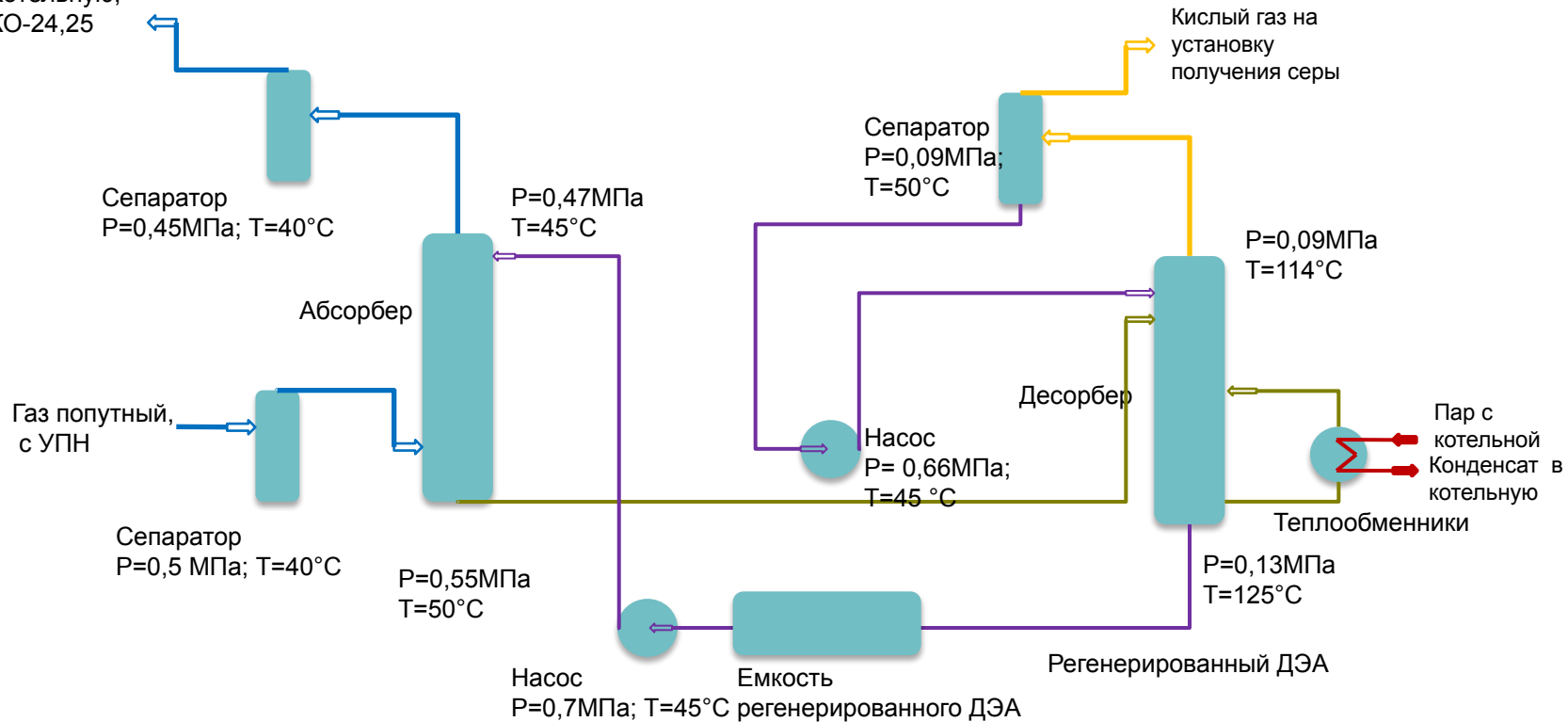
УОГ - Установка очистки газа;
 УПС - Установка получения и хранения серы;
 УГС - Установка грануляции серы;
 УПН - Установка подготовки нефти;
 УОН – Установка очистки нефти от сероводорода;
 ФКГ, ФВД, ФНД - Факельные системы кислых газов, высокого и низкого давлений.

Принципиальная схема установки очистки газа

ConocoPhillips



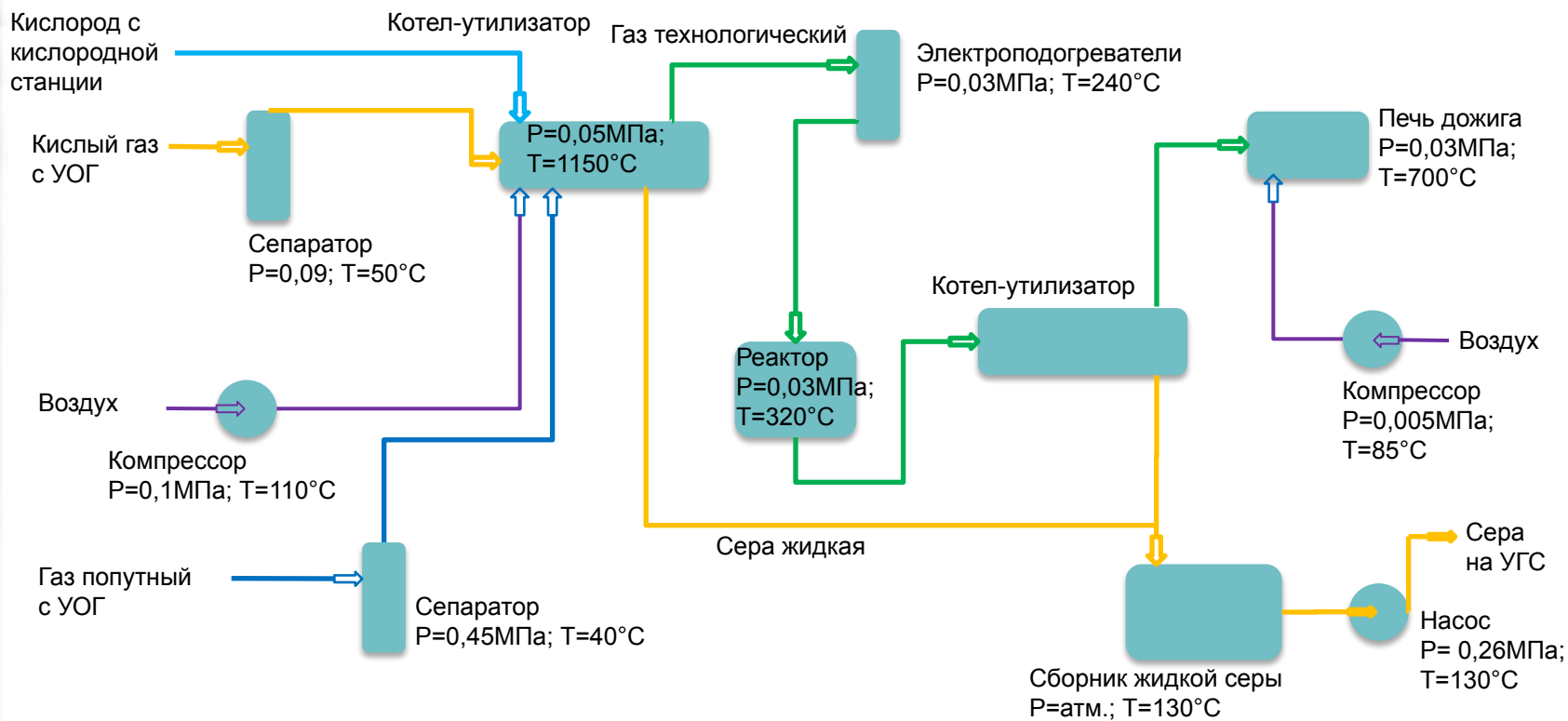
Газ очищенный
на Энергоцентр,
Котельную,
КО-24,25



Установка очистки газа



Принципиальная схема установки получения серы



Установка получения серы

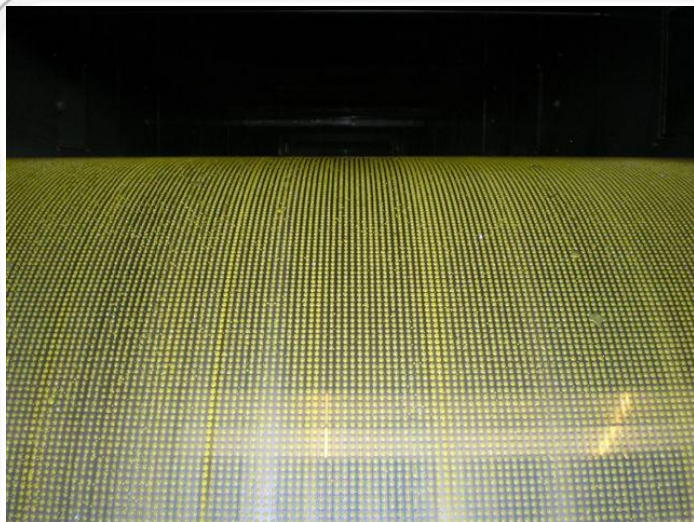
СonocoPhillips



ЛУКОЙЛ

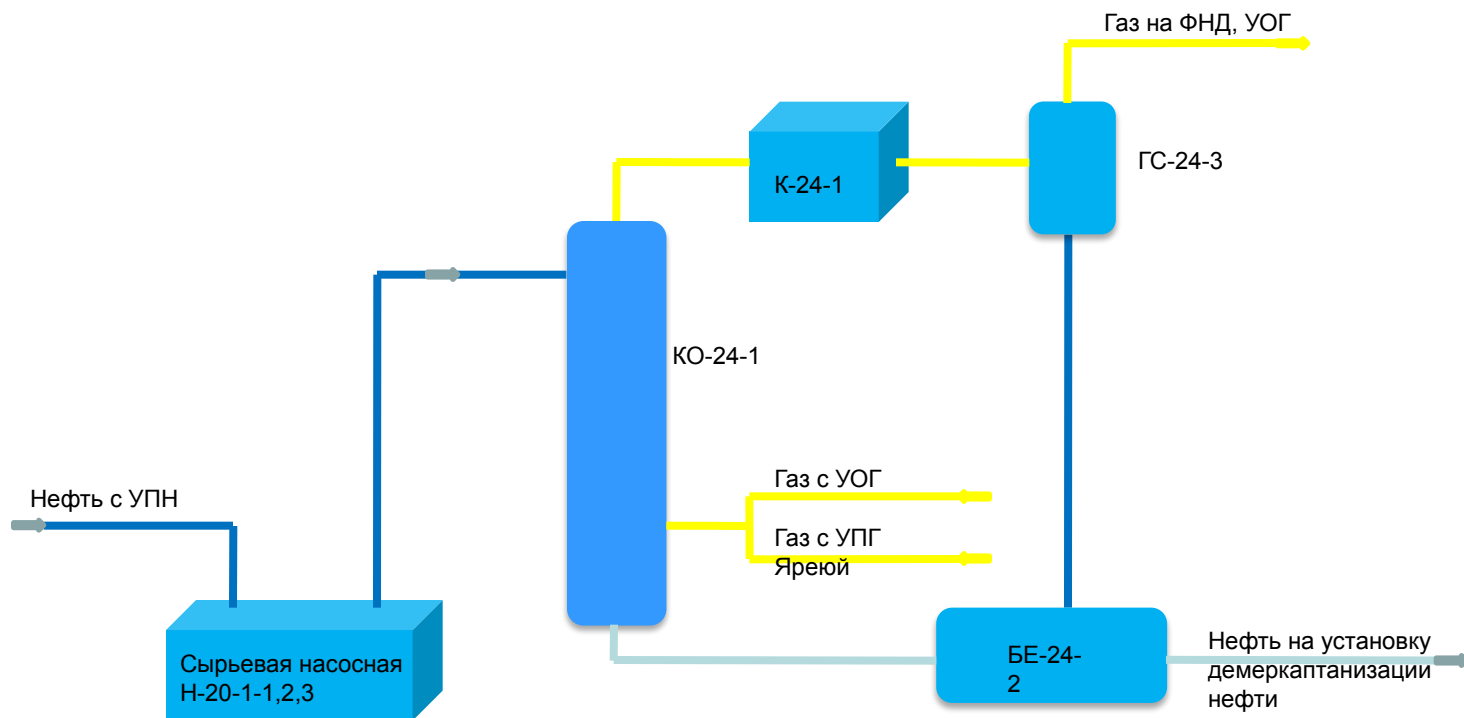


Установка грануляции серы



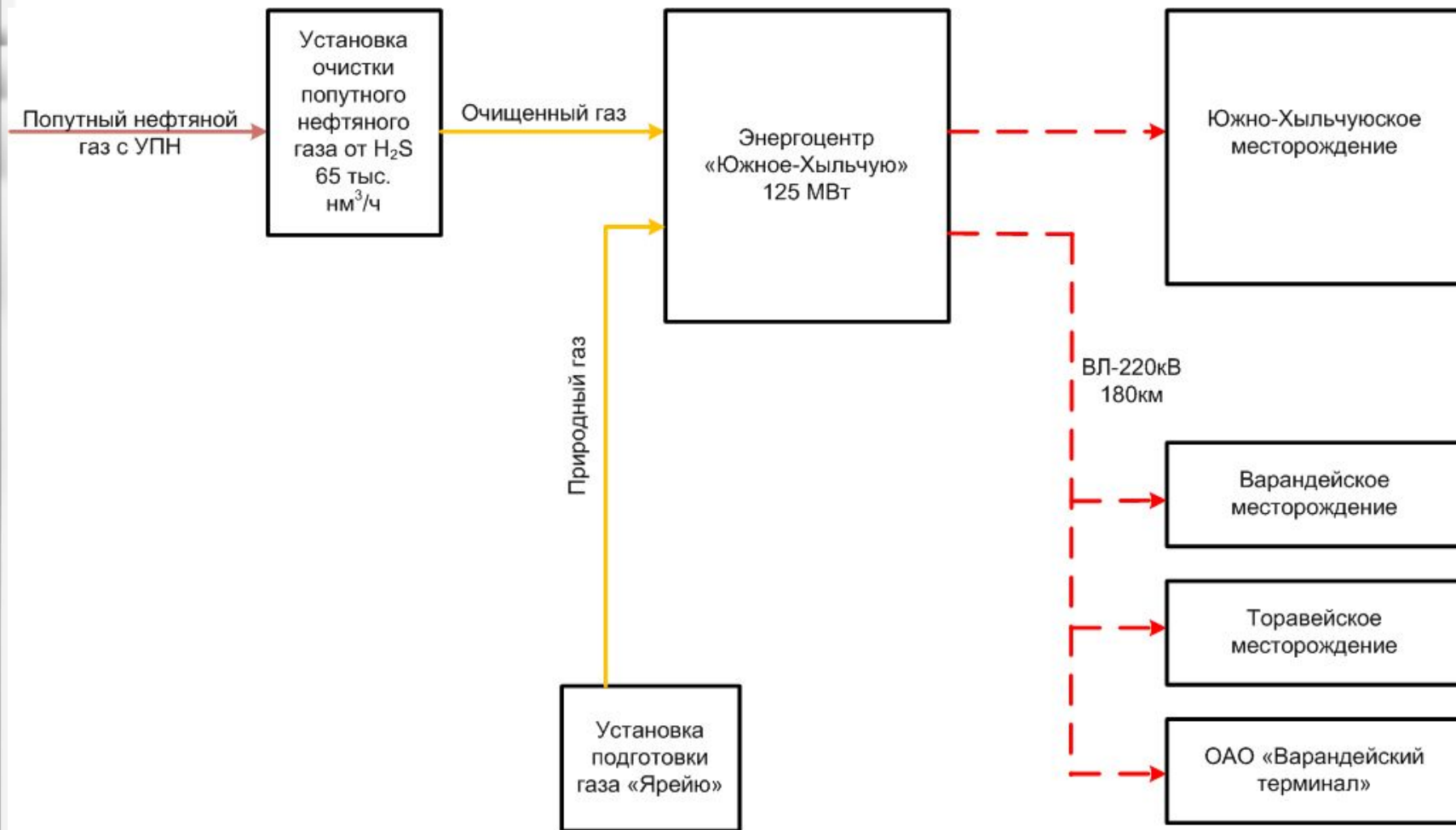
Принципиальная схема установки очистки нефти от сероводорода производительностью 3,8 млн.тонн/год

ConocoPhillips



Установка очистки нефти от сероводорода производительностью 3,8 млн. тонн/год/Oil sweetening facility of a 3.8 MM tons/year capacity





Энергоцентр при ЦПС Южное-Хыльчую/Power center at YK CPF

Мощность 125 МВт
Capacity -125 MWt





ЛУКОЙЛ

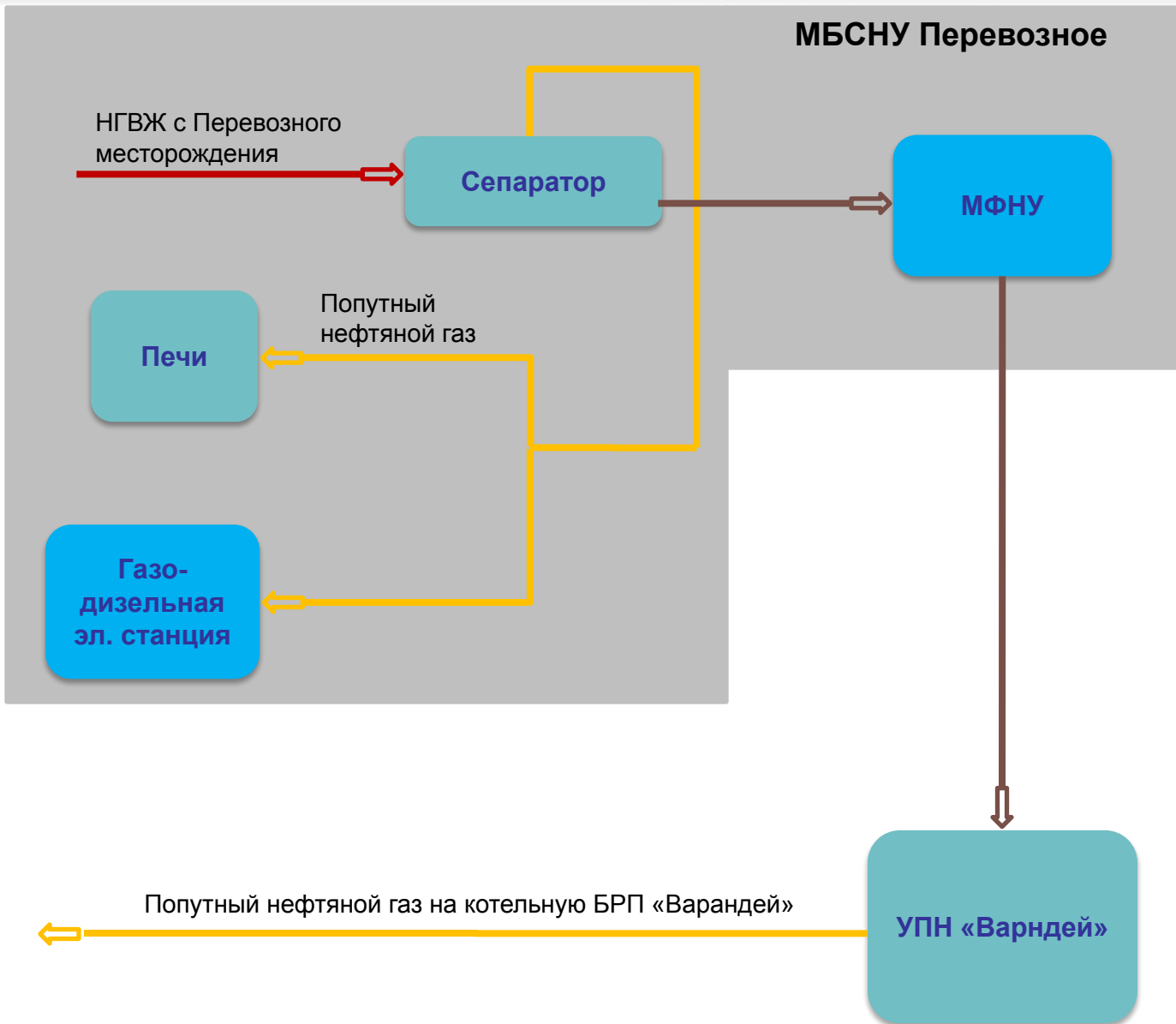
Программа по повышению уровня использования попутного нефтяного газа на месторождениях ООО «Нарьянмарнефтегаз».

Объект разработки: месторождение, залежь, пласт	Мероприятие	Срок реализации	Затраты, млн. руб	Ожидаемые результаты от внедрения мероприятия	
				Утилизация без сжигания на факеле,	
				млн. м ³	на сколько %
Перевозное месторождение	Выработка электроэнергии – перевод ДЭС на двухтопливный режим (20% - газ, 80% - дизтопливо), что позволит использовать излишки газа для выработки электроэнергии и уменьшит расход дизтоплива.	2011г.	103,54	0,9	6,8
	Транспортировка продукции скважин мультифазными установками (МФНУ), что позволит направлять излишки газа на УПН «Варандей».	2012г.	227,13	7,7	до 95
Варандейское, Торавейское месторождения	Ввод в эксплуатацию теплообменников на УПН «Варандей», что обеспечит теплосъем с котельной БРП в летний период и увеличит коэффициент использования газа.	2011г.	40,0	0,43	1
	Строительство газокompрессорной станции низкого давления на УПН «Варандей», что позволит использовать излишки попутного нефтяного газа с низких ступеней сепарации.	2011г.	53,6	1,2	20
	Передача сторонним потребителям – перевод котла котельной БРП «Варандей» на газовое топливо, что позволит использовать излишки попутного нефтяного газа в качестве топливного газа.	2011г.	51,2*	8,93	до 95

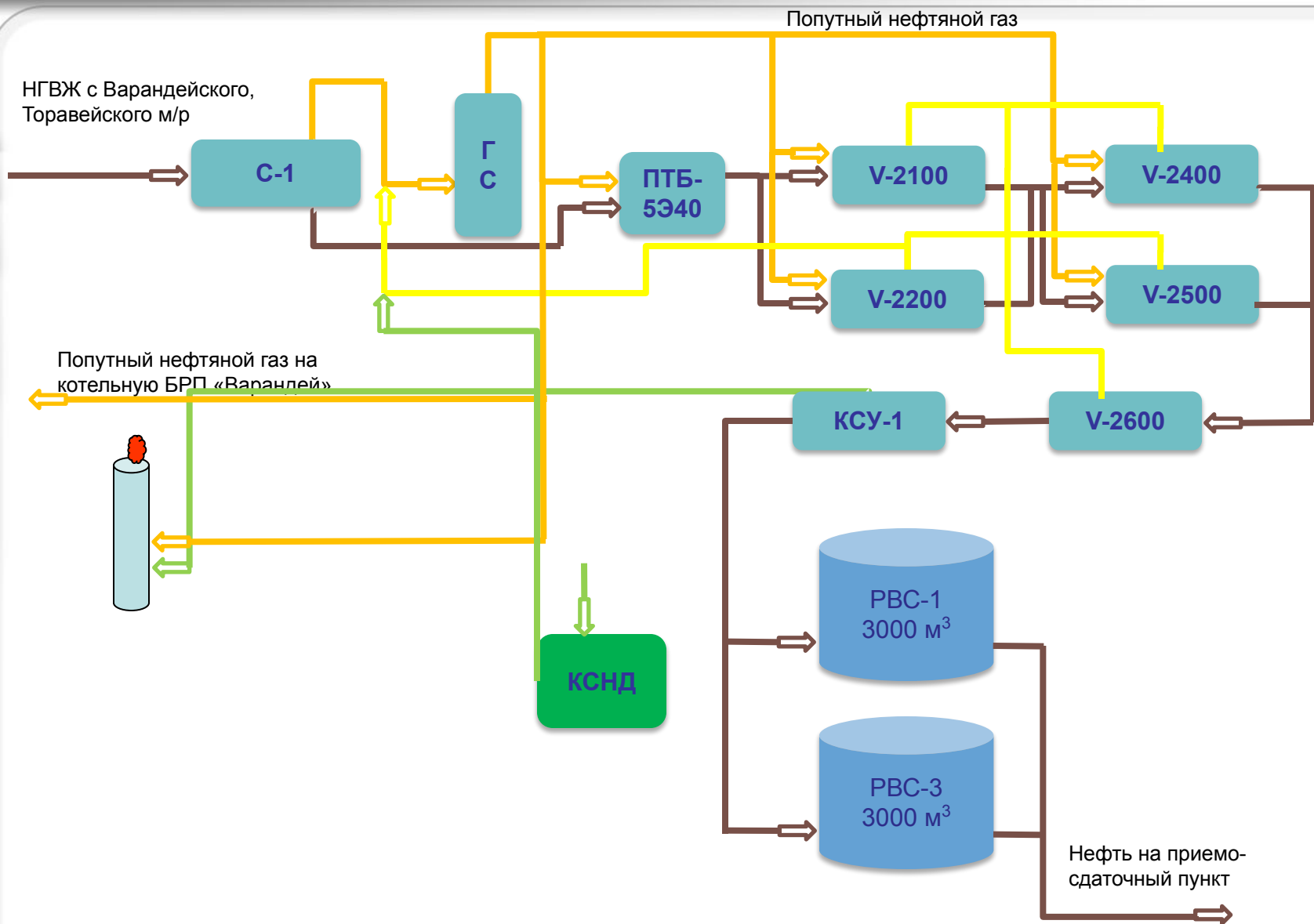
Дообустройство месторождения «Перевозное».



ЛУКОЙЛ

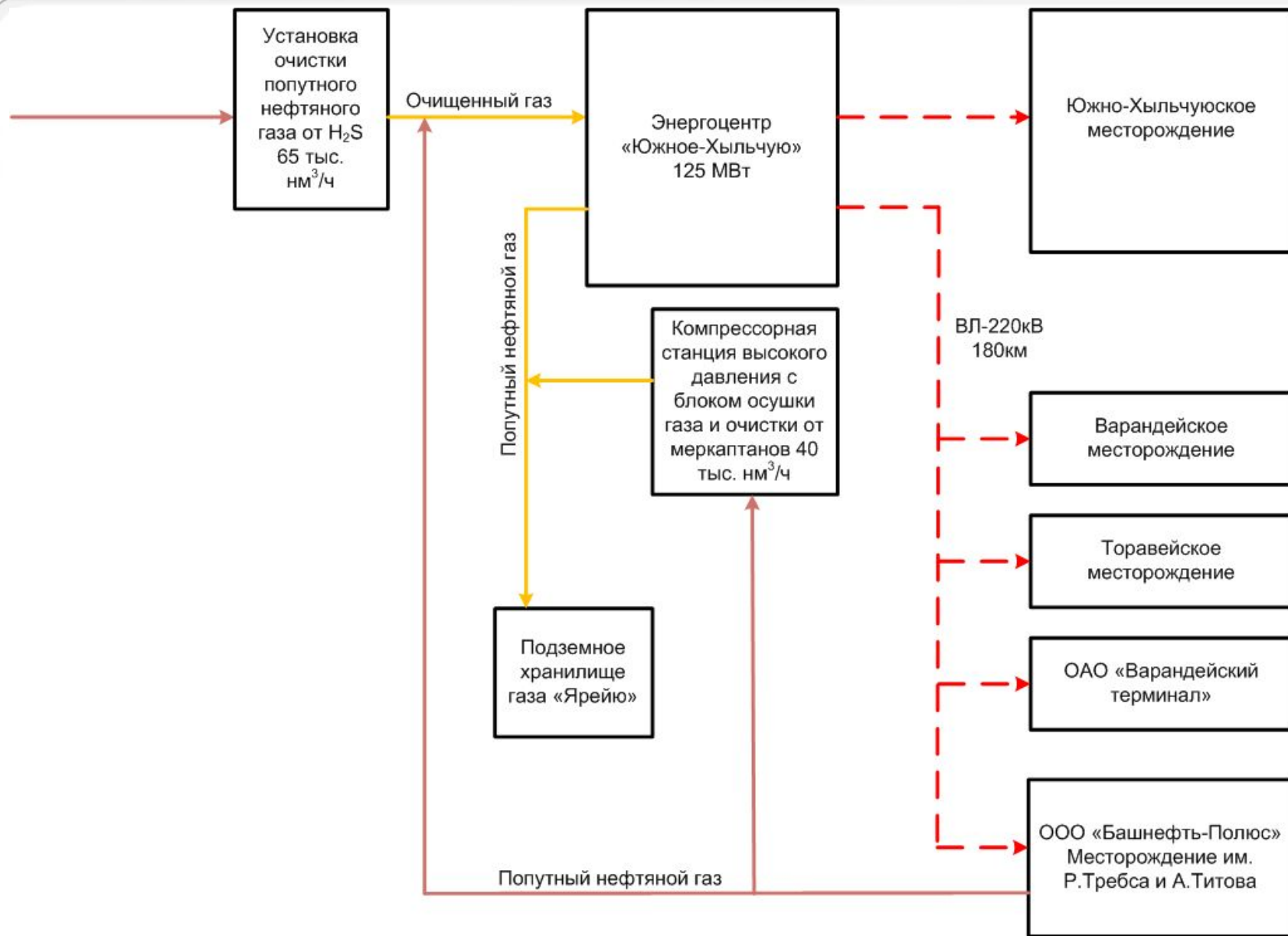


Строительство и ввод в эксплуатацию КСНД на УПН «Варандей». Поставка газа на БРП «Варандей».





Основные объекты энергосистемы и ее потребители с месторождением Р. Требса и А.Титова



Спасибо за внимание!