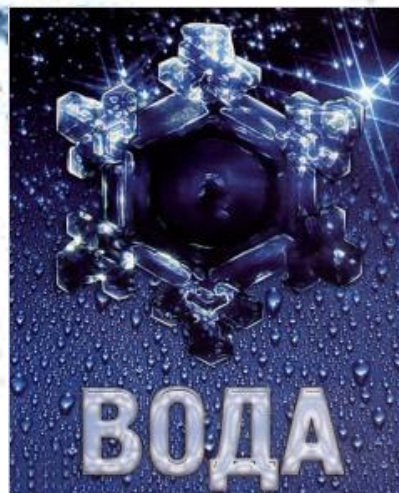


Вода – важнейшая составляющая жизни на Земле



Выполнила: Рытикова Екатерина, ученица 10б класса

**г.Заозерск
2009**

Введение:

Вода имеет ключевое значение в создании и поддержании жизни на Земле, в химическом строении живых организмов, в формировании климата и погоды.

Общеизвестно, что жизнь на планете Земля возникла благодаря наличию воды. Именно воду или признаки ее присутствия в прошлом ищут американцы на планете Марс, чтобы ответить на вопрос, была ли жизнь на Марсе.

Вода - наиболее распространенное, доступное и дешевое вещество. В воде зародилась жизнь, вышла из нее, постепенно заселив сушу и воздух. Без воды немыслима жизнь на планете Земля, немыслима жизнедеятельность человека (достаточно вспомнить, что около 65% человеческого тела составляет вода).

Определение:

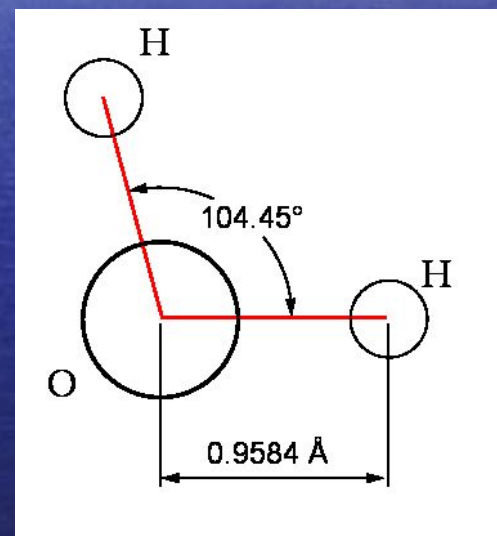
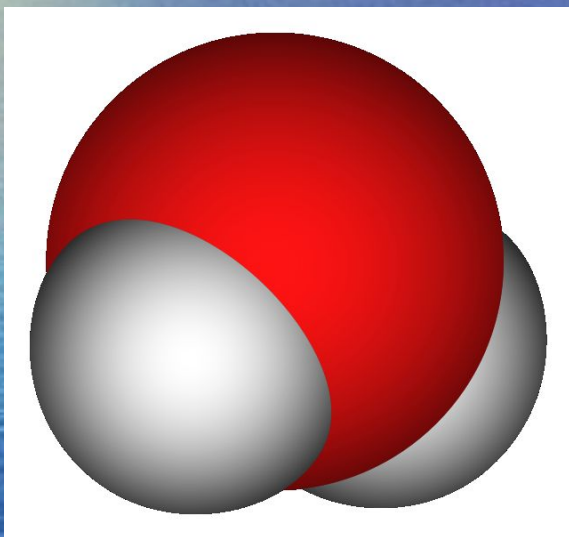
Вода - (оксид водорода) — прозрачная жидкость, не имеющая цвета (в малом объёме, в толстых слоях голубоватая) вкуса и запаха.

Химическая формула: H_2O .

Около 71 % поверхности Земли покрыто водой (океаны, моря, озера, реки, лёд на полюсах).

Строение:

Вода - уникальное вещество и все её аномальные свойства: высокая температура кипения, значительная растворяющая способность, малая теплопроводность, высокая теплота испарения и другие, обусловлены строением её молекулы и пространственной структурой.



У отдельно взятой молекулы воды есть качество, которое проявляется только в присутствии других молекул: способность образовывать водородные мостики между атомами кислорода двух оказавшихся рядом молекул, так, что атом водорода располагается на отрезке, соединяющем атомы кислорода. Свойство образовывать такие мостики обусловлено наличием особого межмолекулярного взаимодействия, в котором существенную роль играет атом водорода. Это взаимодействие называется водородной связью.

Свойства воды:

Физические свойства:

Плотность воды - $1,000 \text{ г/см}^3$ (при $3,98^\circ\text{C}$), $T_{\text{плавл.}} = 0^\circ\text{C}$, $T_{\text{кип}} = 100^\circ\text{C}$.

Вода обладает рядом необычных особенностей:

- при таянии льда его плотность увеличивается (с $0,9$ до 1 г/см^3). Почти у всех остальных веществ при плавлении плотность уменьшается;
- при нагревании от 0°C до 4°C (точнее, $3,98^\circ\text{C}$) вода сжимается. Благодаря этому могут жить рыбы в замерзающих водоёмах: когда температура падает ниже 4°C , более холодная вода как менее плотная остаётся на поверхности и замерзает, а подо льдом сохраняется положительная температура;
- высокая температура и удельная теплота плавления (0°C и $333,55 \text{ кДж/кг}$), температура кипения (100°C) и удельная теплота парообразования (2250 кДж/кг), по сравнению с соединениями водорода с похожим молекулярным весом;
- высокая теплоёмкость жидкой воды;
- высокая вязкость;
- высокое поверхностное натяжение;
- отрицательный электрический потенциал поверхности воды.

Агрегатные (природные) состояния воды: в твёрдом состоянии вода называется льдом или снегом, в жидком состоянии – вода, а в газообразном — водяной пар.

Свойства воды:

Химические свойства:

Вода является наиболее распространённым растворителем на Земле, во многом определяющим характер земной химии, как науки. Большая часть химии, при её зарождении как науки, начиналась именно как химия водных растворов веществ. Её иногда рассматривают, как амфолит — и кислоту и основание одновременно (катион H^+ анион OH^-). В отсутствие посторонних веществ в воде одинакова концентрация гидроксид-ионов и ионов водорода (или ионов гидроксония), $pK_a \approx \text{ок. } 16$.

Сама по себе вода относительно инертна в обычных условиях, но её сильно полярные молекулы сольватируют ионы и молекулы, образуют гидраты и кристаллогидраты. Сольволиз, и в частности гидролиз, происходит в живой и неживой природе, и широко используется в химической промышленности.

Вода является хорошим сильнополярным растворителем. В природных условиях всегда содержит растворённые вещества (соли, газы).

Распространение в природе:

В атмосфере нашей планеты вода находится в виде капель малого размера, в облаках и тумане, а также в виде пара.

При конденсации выводится из атмосферы в виде атмосферных осадков (дождь, снег, град, роса). В совокупности жидкая водная оболочка Земли называется гидросферой, а твёрдая криосферой.

Вода является важнейшим веществом всех живых организмов на Земле.

Предположительно, зарождение жизни на Земле произошло в водной среде.

Применение:

Доступность и незаменимость воды обусловили ее широкое применение в быту, промышленности и сельском хозяйстве, медицине – практически во всех сферах человеческой деятельности. Трудно вспомнить, где вода не применяется. Но именно это и создает проблемы, связанные с ее подготовкой к использованию, с ее очисткой.

Использование воды настолько разнообразно, что невозможно все описать в рамках данной работы. Ниже приведены лишь некоторые характерные примеры применения воды.

Земледелие (сельское хозяйство):

Выращивание сельскохозяйственных культур всегда требует полива водой, а для открытых засушливых земель требуется очень значительный расход воды. Эти расходы доходят в некоторых странах до 90 %.

Применение:

Медицина:

Вода - растворитель, лекарственное средство, средство санитарии и гигиены, "транспортное средство". Повышение уровня медицинского обслуживания и рост народонаселения планеты Земля естественным образом ведет к росту водопотребления на медицинские цели.

Питье и приготовление пищи:

Живое человеческое тело содержит от 55 % до 78 % воды, в зависимости от веса и возраста. Потеря организмом человека более 10 % воды может привести к смерти. Для нормального функционирования организма человеку нужно усвоить от 1 до 7 литров воды за день в зависимости от температуры и влажности окружающей среды, физической активности и пр.

Применение:

Растворитель:

Вода является растворителем для многих веществ. Она используется для очистки как самого человека, так и различных объектов человеческой деятельности. Вода используется как растворитель в промышленности.

Теплоноситель:

Среди существующих в природе жидкостей вода обладает наибольшей теплоёмкостью. Теплота её испарения выше теплоты испарения любых других жидкостей, а теплота кристаллизации уступает лишь аммиаку. В качестве теплоносителя воду используют в тепловых сетях, для передачи тепла по теплотрассам от производителей тепла к потребителям. Воду в качестве льда используют для охлаждения в системах общественного питания, в медицине. Большинство атомных электростанций используют воду в качестве теплоносителя.

В пожаротушении вода зачастую используется не только как охлаждающая жидкость, но и для изоляции от огня в составе пены.