



**ОМСКИЙ ГОСУДАРСТВЕННЫЙ МЕДИЦИНСКИЙ  
УНИВЕРСИТЕТ  
Кафедра химии**

**КОНСУЛЬТАЦИЯ**

**ОБЩАЯ ХИМИЯ  
БИООРГАНИЧЕСКАЯ ХИМИЯ**

**Лектор: доктор биологических наук, профессор,  
зав. кафедрой химии Ирина Петровна Степанова**

# 20.01.2016. Начало экзамена – 10:00

- 143 гр. – 338 каб.
- 146 гр. -- 340 каб.
- 144 гр. – 339а каб.
- 147 гр. – 343 каб.
- 145 гр. – 339б каб.

# **21.01.2016. начало экзамена – 10:00**

- 148 гр. – 338 каб.
- 151 гр. -- 340 каб.
- 149 гр. – 339а каб.
- 152 гр. – 343 каб.
- 150 гр. – 339б каб.

<b>Номер задания</b>	<b>Оценка в баллах</b>
<b>1</b>	<b>1</b>
<b>2</b>	<b>1</b>
<b>3</b>	<b>1</b>
<b>4</b>	<b>1</b>
<b>5</b>	<b>1</b>
<b>6</b>	<b>6</b>
<b>7</b>	<b>6</b>
<b>8</b>	<b>5</b>
<b>9</b>	<b>4</b>
<b>10</b>	<b>4</b>
<b>Итого: 30 баллов (100%)</b>	

Оценка	Итого (сумма баллов)
«5» (отлично)	25 – 30 (83-100%)
«4» (хорошо)	19 – 24 (63-82%)
«3» (удовлетворительно)	12– 18 (40-62%)
«2» (неудовлетворительно)	менее 12 (менее 40%)

**1.** Согласно протонной теории Бренстеда -Лоури амфолиты- это протолиты:

- 1.** не способные отдавать или принимать протон
- 2.** способные только отдавать протон
- 3.** способные только принимать протон
- 4.** способные как принимать, так и отдавать протон

**2.** Потенциал водородного электрода, опущенного в жидкую фазу раствора HCl с концентрацией **1** моль дм<sup>-3</sup> составляет

**1. 0 В**

**3. 0,48В**

**2. -0,48В**

**4. -0,0059В**

**3.** В соответствии с законом Генри на растворимость газов в жидкостях оказывает влияние

**1.** давление

**2.** присутствие электролитов в растворе

**3.** Температура

**4.** природа компонентов



**4.** В коллоидном растворе, полученном при взаимодействии хлорида бария с избытком серной кислоты, потенциалопределяющим ионом является ...

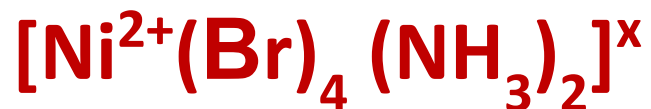
**1.** сульфат-ион

**2.** ион водорода

**3.** силикат-ион

**4.** ион калия

**5.** Определите заряд и назовите комплексное соединение:



**1. -3;** диамминотетрабромоникель (II)

**2. -2;** диамминтетрабромоникель (II)

**3. -2;** диамминтетрабромоникелат (II)

**4. -1;** диамминтетрабромоникелат (II)

## 6. Задача 1. Какова массовая доля (%) пероксида водорода в растворе, применяемом наружно как кровоостанавливающее и дезинфицирующее средство, если молярная концентрация этого раствора составляет $0,89 \text{ моль/дм}^3$ — плотность раствора $1 \text{ г/см}^3$

Дано:

$$C(\text{H}_2\text{O}_2) = 0,89 \text{ моль/дм}^3$$

$$\rho_p(\text{H}_2\text{O}_2) = 1 \text{ г/см}^3$$

-----

$$W(\text{H}_2\text{O}_2) = ?$$

Решение:

1. Найти массу 1 дм<sup>3</sup> раствора:

$$m_p = V_p \cdot \rho_p = 1000 \cdot 1 = 1000 \text{ (г)}$$

2. Определить молярную массу пероксида водорода:

$$M(\text{H}_2\text{O}_2) = 34 \text{ г/моль}$$

3. Найти массу  $\text{H}_2\text{O}_2$ :

$$m(\text{H}_2\text{O}_2) = C(\text{H}_2\text{O}_2) \cdot M(\text{H}_2\text{O}_2) \cdot V_p = 0,89 \cdot 34 \cdot 1 = 30,26 \text{ (г)}$$

4. Найти массовую долю (%) пероксида водорода в растворе:

$$W(\text{H}_2\text{O}_2) = \frac{m(\text{H}_2\text{O}_2)}{m_p} \cdot 100 = \frac{30,26 \cdot 100}{1000} \cdot 100 = 3,03 \%$$

Ответ:  $W(\text{H}_2\text{O}_2) = 3,03 \%$

**Задача 2. Определите молярную концентрацию эквивалента раствора гептагидрата сульфата магния  $MgSO_4 \cdot 7H_2O$ , применяемого внутривенно для снижения давления крови, если массовая доля соли в растворе составляет 20 %, плотность раствора  $1,22 \text{ г/см}^3$ .**

Дано:	Решение:
$W(MgSO_4 \cdot 7H_2O) = 20 \%$	1. Найти массу 1 дм <sup>3</sup> раствора:
$\rho_p(MgSO_4 \cdot 7H_2O) = 1,22 \text{ г/см}^3$	$m_p = V_p \cdot \rho_p = 1000 \cdot 1,22 = 1220 \text{ (г)}$
$C(1/z MgSO_4 \cdot 7H_2O) = ?$	2. Найти массу соли в 1 дм <sup>3</sup> раствора:
$m(MgSO_4 \cdot 7H_2O) = \frac{W(MgSO_4 \cdot 7H_2O) \cdot m_p}{100} = \frac{20 \cdot 1220}{100} = 244 \text{ (г)}$	
3. Определить молярную массу эквивалента соли:	
$M(\frac{1}{2} MgSO_4 \cdot 7H_2O) = 246/2 = 123 \text{ г/моль}$	
4. Определить молярную концентрацию эквивалента раствора:	
$C(\frac{1}{2} MgSO_4 \cdot 7H_2O) = \frac{m(\frac{1}{2} MgSO_4 \cdot 7H_2O)}{M(\frac{1}{2} MgSO_4 \cdot 7H_2O) \cdot V_p} = \frac{244}{123 \cdot 1} = 1,98 \text{ (моль/дм}^3\text{)}$	
<b>Ответ: <math>C(\frac{1}{2} MgSO_4 \cdot 7H_2O) = 1,96 \text{ моль/дм}^3</math></b>	

**Задача 3. Рассчитать молярную концентрацию эквивалента раствора нитрита натрия, содержащего 13,8 г соли в 200 см<sup>3</sup> раствора. Какой объем раствора перманганата калия с молярной концентрацией эквивалента 0,5 моль/дм<sup>3</sup> потребуется на титрование 10 см<sup>3</sup> исходного раствора нитрита натрия?**

Дано:	Решение:
$m(\text{NaNO}_2) = 13,8 \text{ г}$	1. В процессе реакции осуществляется переход: $\text{NaNO}_2 \Rightarrow \text{NaNO}_3$ , т.е. $\text{N}^{+3} - 2e \Rightarrow \text{N}^{+5}$
$V_p(\text{NaNO}_2) = 200 \text{ см}^3$	
$C(1/5\text{KMnO}_4) = 0,5 \text{ моль/дм}^3$	$M(1/2 \text{ NaNO}_2) = 69 : 2 = 34,5 \text{ г/моль}$
$V_p(\text{NaNO}_2) = 10 \text{ см}^3$	2. Найти $C(1/2 \text{ NaNO}_2)$ :
$V_p(\text{KMnO}_4) = ?$	$C(1/2 \text{ NaNO}_2) = \frac{m(\text{NaNO}_2)}{M(1/2 \text{ NaNO}_2) \cdot V} = \frac{13,8}{34,5 \cdot 0,2} = 2 \text{ моль/дм}^3$
$C(1/2 \text{ NaNO}_2) = ?$	
3. Найти объем раствора перманганата калия: По закону эквивалентов: $C(1/2 \text{ NaNO}_2) \cdot V(\text{NaNO}_2) = C(1/5\text{KMnO}_4) \cdot V(\text{KMnO}_4)$	
$V(\text{KMnO}_4) =$	$\frac{C(1/2 \text{ NaNO}_2) \cdot V(\text{NaNO}_2)}{C(1/5\text{KMnO}_4)} = \frac{2 \cdot 10}{0,5} = 40 \text{ см}^3$
<b>Ответ: <math>C(1/2 \text{ NaNO}_2) = 2 \text{ моль/дм}^3</math>; <math>V(\text{KMnO}_4) = 40 \text{ см}^3</math></b>	

**Задача 4. Определите титр раствора натрия гидроксида, если на титрование 5 см<sup>3</sup> его раствора израсходовано 5,4 см<sup>3</sup> раствора H<sub>2</sub>SO<sub>4</sub>, с молярной концентрацией эквивалента C(½ H<sub>2</sub>SO<sub>4</sub>) = 0,5 моль/дм<sup>3</sup>.**

Дано:	Решение:
V(NaOH) = 5 см <sup>3</sup>	1. Определить молярную концентрацию эквивалента раствора натрий гидроксида, используя закон эквивалентов: $C(\text{NaOH}) \cdot V(\text{NaOH}) = C(\frac{1}{2} \text{H}_2\text{SO}_4) \cdot V(\frac{1}{2} \text{H}_2\text{SO}_4)$
V(H <sub>2</sub> SO <sub>4</sub> ) = 5,4 см <sup>3</sup>	
C(½ H <sub>2</sub> SO <sub>4</sub> ) = 0,5 моль/дм <sup>3</sup>	$C(\text{NaOH}) = \frac{C(\frac{1}{2} \text{H}_2\text{SO}_4) \cdot V(\frac{1}{2} \text{H}_2\text{SO}_4)}{V(\text{NaOH})} = \frac{0,5 \cdot 5,4}{5} = 0,54 \frac{\text{моль}}{\text{дм}^3}$
t(NaOH) = ?	
2. Определить титр раствора натрий гидроксида: $t(\text{NaOH}) = \frac{C(\text{NaOH}) \cdot M(\text{NaOH})}{1000} = \frac{0,54 \cdot 40}{1000} = 0,0216 \text{ (г/см}^3\text{)}$	
<b>Ответ: t(NaOH) = 0,0216 г/см<sup>3</sup></b>	

**7. Рассчитать калорийность булки хлеба «Бородинский» массой 450 г, если его стограммовый кусочек содержит 7,4 г белков, 57,1 г углеводов и 1,2 г жиров. Коэффициенты калорийности брать по нижней границе.**

1. Найти массы белков ( $m_b$ ), углеводов ( $m_y$ ) и жиров ( $m_{ж}$ ) в 450 г хлеба «Бородинский»:

$$a) m_b = \frac{7,4 \cdot 450}{100} = 33,3 \text{ г}$$

$$б) m_y = \frac{57,1 \cdot 450}{100} = 256,95 \text{ г}$$

$$в) m_{ж} = \frac{1,2 \cdot 450}{100} = 5,4 \text{ г}$$

2. Рассчитать калорийность булки хлеба «Бородинский» массой 450 г:

$$K = (m_b \cdot 16,5 + m_y \cdot 16,5 + m_{ж} \cdot 37,7) \text{ кДж}$$

$$K = 33,3 \cdot 16,5 + 256,95 \cdot 16,5 + 5,4 \cdot 37,7 = 4992,705 \text{ кДж}$$

*Ответ:*  $K = 4992,705 \text{ кДж}$ .

**Задача 6. Определить изменение энтальпии химической реакции:**

**$2\text{C}_2\text{H}_5\text{OH}_{(ж)} \rightarrow \text{C}_2\text{H}_5\text{-O-C}_2\text{H}_5_{(ж)} + \text{H}_2\text{O}_{(ж)}$ , используя следующие данные:**

$$\Delta H_{\text{сгор}}^0 \text{C}_2\text{H}_5\text{OH}_{(ж)} = -1370,00 \text{ кДж}\cdot\text{моль}^{-1}$$

$$\Delta H_{\text{сгор}}^0 \text{C}_2\text{H}_5\text{OC}_2\text{H}_5_{(ж)} = -2720,04 \text{ кДж}\cdot\text{моль}^{-1}$$

$$\Delta H_{\text{сгор}}^0 \text{H}_2\text{O}_{(ж)} = 0 \text{ кДж}\cdot\text{моль}^{-1}$$

**Решение:**

Поскольку даны энтальпии сгорания реагентов и продуктов, то используя 2-ое следствие из закона Гесса, запишем:

$$\Delta H_{\text{р-я}}^0 = \sum \Delta H_{\text{сгор. реагентов}}^0 - \sum \Delta H_{\text{сгор. продуктов}}^0$$

Применительно к этой реакции:

$$\Delta H_{\text{р-я}}^0 = 2 \Delta H_{\text{сгор}}^0 \text{C}_2\text{H}_5\text{OH}_{(ж)} - \Delta H_{\text{сгор}}^0 \text{C}_2\text{H}_5\text{OC}_2\text{H}_5_{(ж)} = 2 \cdot (-1370,00) - (-2720,04)$$

=

$$-2740,00 + 2720,04 = -19,96 \text{ кДж}\cdot\text{моль}^{-1}.$$

**Ответ:**  $\Delta H_{\text{р-я}}^0 = -19,96 \text{ кДж}\cdot\text{моль}^{-1}.$



**8.**

**Задача 7. Вычислить осмотическое давление раствора неэлектролита, в 2 дм<sup>3</sup> которого содержится 0,25 моль вещества при 20<sup>0</sup>С.**

**Дано:**

$$V_{\text{р-ра}} = 2 \text{ дм}^3 = 2 \cdot 10^{-3} \text{ м}^3$$

$$n = 0,25 \text{ моль}$$

$$T = 293\text{К}$$

$$R = 8,314 \text{ Дж} \cdot \text{моль}^{-1} \cdot \text{К}^{-1}$$

$\pi$  - ?

**Решение:**

$$\pi = C(x) \cdot R \cdot T \text{ или } \pi = \frac{n(X)}{V} RT$$

$$\begin{aligned} \pi &= (0,25 \cdot 10^{-3} \cdot 2 \cdot 10^5) \cdot 8,314 = 293 \cdot 8,314 \text{ Па} = \\ &= 304,5 \text{ кПа} \end{aligned}$$

**Ответ:**  $\pi = 3,045 \cdot 10^5 \text{ Па}$ .

**Задача . Вычислить массу рибозы  $C_5H_{10}O_5$ , содержащуюся в  $4 \text{ дм}^3$  раствора при  $27^\circ\text{C}$ , если осмотическое давление раствора рибозы составляет  $84802,8 \text{ Па}$ .**

Дано:	Решение:
$V_p = 4 \text{ дм}^3 = 4 \cdot 10^{-3} \text{ м}^3$	1. Определим молярную массу рибозы:
$T = 27^\circ\text{C} = 300 \text{ К}$	$M(C_5H_{10}O_5) = 12 \cdot 5 + 1 \cdot 10 + 16 \cdot 5 = 150 \text{ г/моль}$
$\pi = 84802,2 \text{ Па}$	2. Определяем массу рибозы:
$m(C_5H_{10}O_5) = ?$	$\pi = \frac{m(X)}{M(X) \cdot V_p} \cdot RT \Rightarrow m = \frac{\pi \cdot M \cdot V}{R \cdot T} = \frac{84802,2 \cdot 150 \cdot 4 \cdot 10^{-3}}{8,314 \cdot 300} = 20,4 \text{ г}$
	<p><b>Ответ: <math>m(C_5H_{10}O_5) = 20,4 \text{ г}</math>.</b></p>

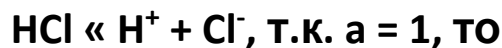
**Задача . Рассчитать рН раствора соляной кислоты с молярной концентрацией вещества в растворе  $C(\text{HCl}) = 0,001 \text{ моль} \cdot \text{дм}^{-3}$ .**

**Дано:**

$$C(\text{HCl}) = 0,001 \text{ моль} \cdot \text{дм}^{-3}$$

рН - ?

**Решение:**



$$[\text{H}^+] = [\text{HCl}] = 10^{-3} \text{ моль} \cdot \text{дм}^{-3}$$

$$\text{рН} = -\lg [\text{H}^+]$$

$$\text{рН} = -\lg 10^{-3} = 3$$

**Ответ:** рН = 3.

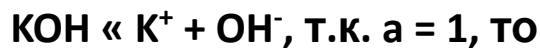
**Задача 2. Рассчитать рН раствора гидроксида калия с молярной концентрацией вещества в растворе  $C(\text{KOH}) = 1,5 \cdot 10^{-2} \text{ моль} \cdot \text{дм}^{-3}$ .**

**Дано:**

$$C(\text{KOH}) = 1,5 \cdot 10^{-2} \text{ моль} \cdot \text{дм}^{-3}$$

рН - ?

**Решение:**



$$[\text{OH}^-] = [\text{KOH}] = 1,5 \cdot 10^{-2} \text{ моль} \cdot \text{дм}^{-3}$$

$$\text{рОН} = -\lg[\text{OH}^-]$$

$$\text{рОН} = -\lg 1,5 \cdot 10^{-2} = 1,82$$

$$\text{рН} + \text{рОН} = 14 \text{ в } \text{рН} = 14 - \text{рОН}$$

$$\text{рН} = 14 - 1,82 = 12,18.$$

**Задача. pH желудочного сока равен 1,65. Определить концентрации ионов  $[H^+]$  и  $[OH^-]$  в желудочном соке.**

**Дано:**

$$pH = 1,65$$

$[H^+]$  - ?

$[OH^-]$  - ?

**Решение:**

$$pH = -\lg [H^+]$$

$$\lg [H^+] = -pH \text{ и } [H^+] = 10^{-pH}$$

$$[H^+] = 10^{-1,65} = 0,0224 \text{ моль} \cdot \text{дм}^{-3} = 2,24 \cdot 10^{-2} \text{ моль} \cdot \text{дм}^{-3}$$

$$[H^+] \cdot [OH^-] = 10^{-14}$$
$$[OH^-] = \frac{10^{-14}}{[H^+]}$$

$$[OH^-] = \frac{10^{-14}}{2,24 \cdot 10^{-2}} = 4,46 \cdot 10^{-13} \text{ моль} \cdot \text{дм}^{-3}$$

**Ответ:**

$$[H^+] = 2,24 \cdot 10^{-2} \text{ моль} \cdot \text{дм}^{-3}; [OH^-] = 4,46 \cdot 10^{-13} \text{ моль} \cdot \text{дм}^{-3} .$$

**Задача. Рассчитать pH оксалатной буферной системы, состоящей из 100 см<sup>3</sup> раствора щавелевой кислоты с концентрацией  $C(1/2 \text{H}_2\text{C}_2\text{O}_4) = 0,5$  моль·дм<sup>-3</sup> и 150 см<sup>3</sup> раствора оксалата натрия с концентрацией  $C(1/2 \text{Na}_2\text{C}_2\text{O}_4) = 0,25$  моль·дм<sup>-3</sup>, если  $K_{\text{д}}(\text{H}_2\text{C}_2\text{O}_4) = 5,6 \cdot 10^{-2}$ .**

$$\text{pH} = \text{pK}_{\text{д}} + \lg[\text{соль}]/[\text{кислота}]$$

**Дано:**

**Решение:**

$$\text{pH} = \text{pK}_{\text{д}} + \lg C(1/2 \text{H}_2\text{C}_2\text{O}_4) \cdot V(\text{Na}_2\text{C}_2\text{O}_4) / C(1/2 \text{Na}_2\text{C}_2\text{O}_4) \cdot V(\text{H}_2\text{C}_2\text{O}_4)$$

$$V(\text{H}_2\text{C}_2\text{O}_4) = 100 \text{ см}^3$$

$$C(\text{Na}_2\text{C}_2\text{O}_4) = 0,5 \text{ моль} \cdot \text{дм}^{-3}$$

$$V(\text{Na}_2\text{C}_2\text{O}_4) = 150 \text{ см}^3$$

$$C(1/2 \text{Na}_2\text{C}_2\text{O}_4) = 0,25 \text{ моль} \cdot \text{дм}^{-3}$$

$$K_{\text{д}}(\text{H}_2\text{C}_2\text{O}_4) = 5,6 \cdot 10^{-2}$$

**pH-?**

$$\text{pK}_{\text{д}} = -\lg K_{\text{д}}$$

$$\text{pK}_{\text{д}} = -\lg 5,6 \cdot 10^{-2} = 1,25$$

$$\text{pH} = 1,25 + \lg(0,25 \cdot 150) / (0,5 \cdot 100) = 1,125.$$

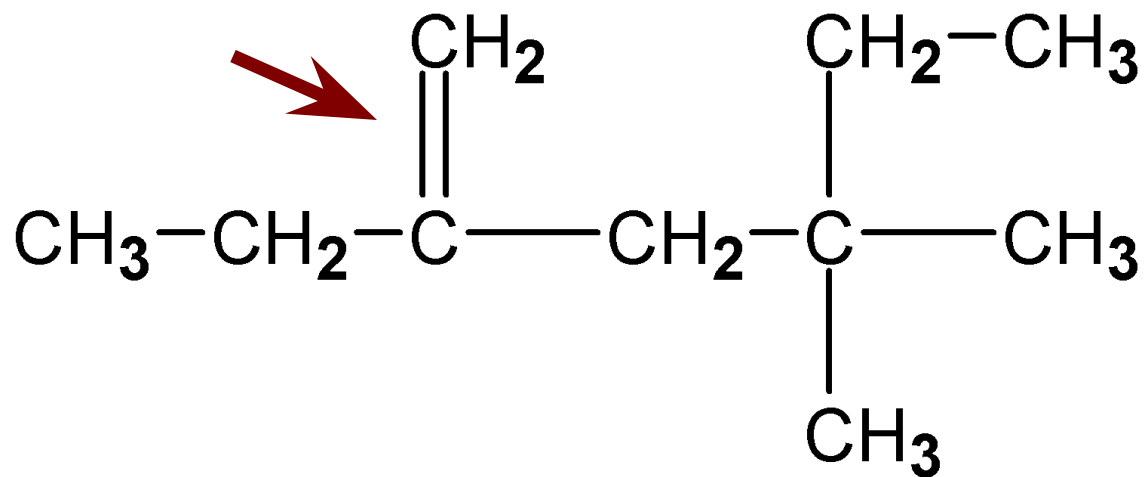
**Ответ: pH = 1,125.**

**9. Энтальпия сгорания вещества. Стандартная энтальпия сгорания вещества. Второе следствие из закона Гесса, формулировка, математическое выражение для реакции синтеза аммиака.**

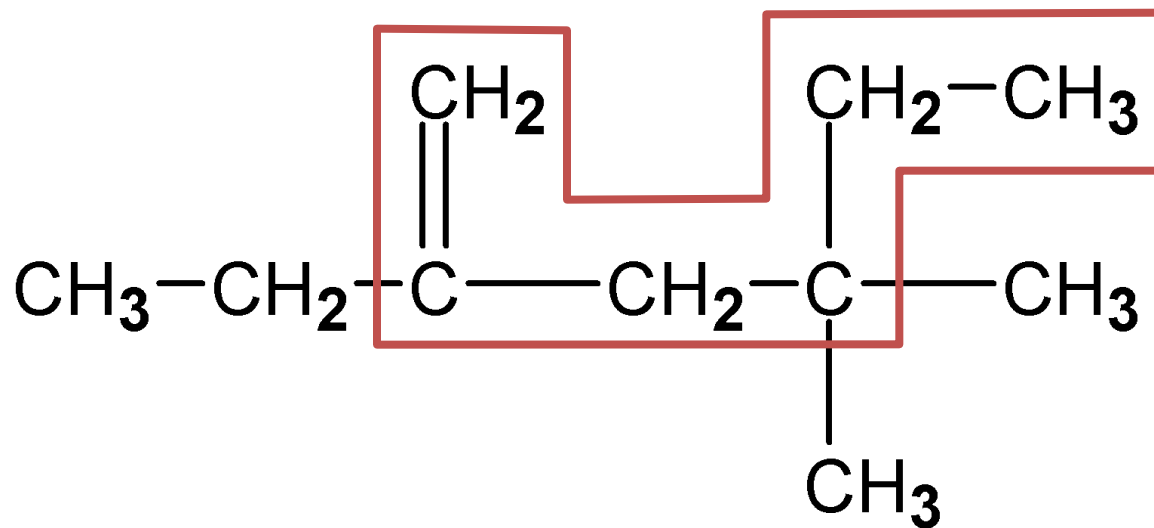
**10. Оптическая изомерия: энантиомерия. Д,Л – система стереохимической номенклатуры. Написать формулы энантиомеров 2-гидроксибутанала, сравнить свойства энантиомеров.**



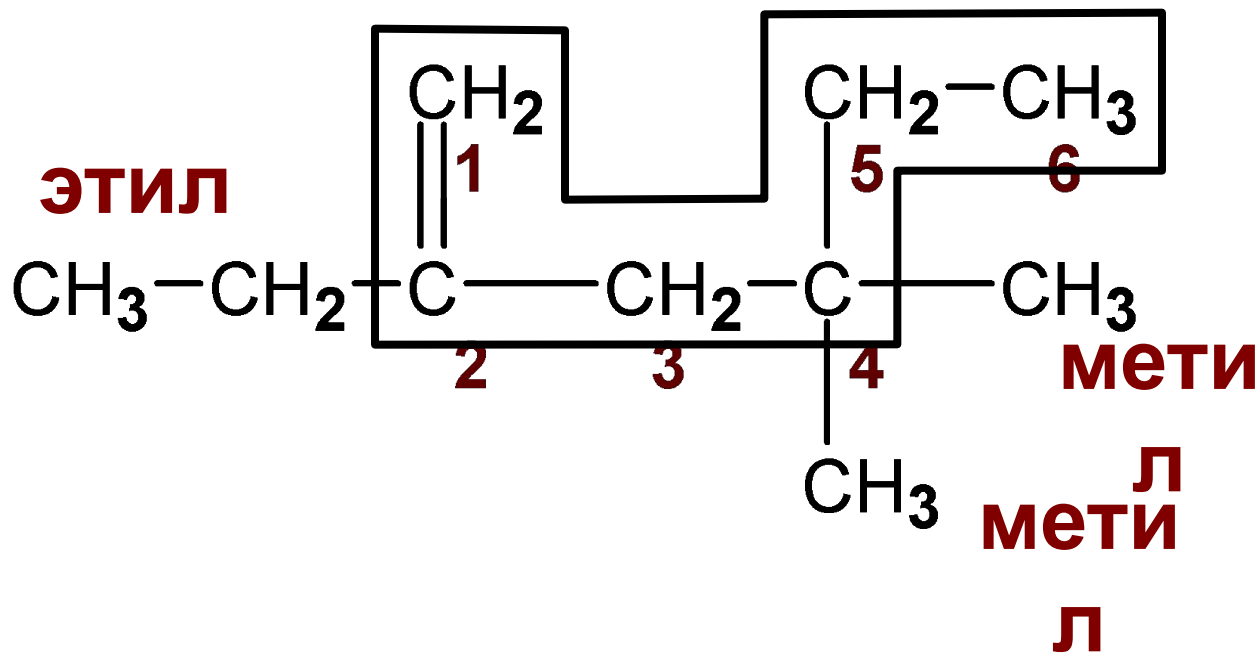
**1.** Назовите по заместительной номенклатуре следующие соединения:



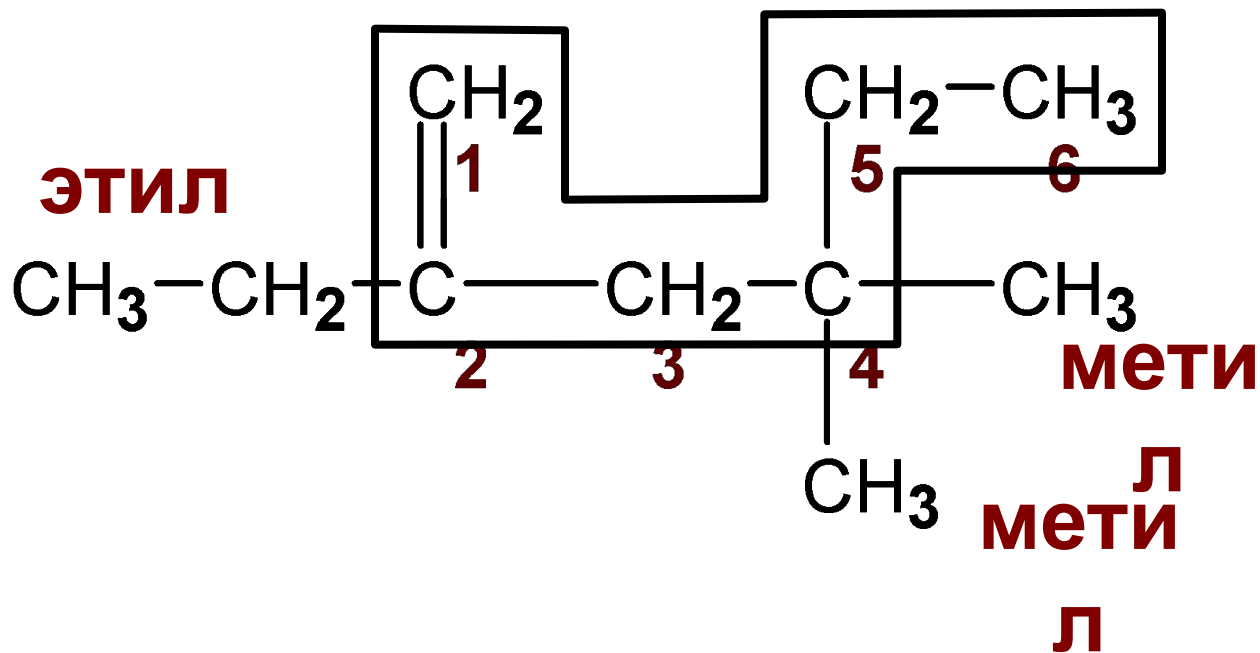
**1.** Назовите по заместительной номенклатуре следующие соединения:



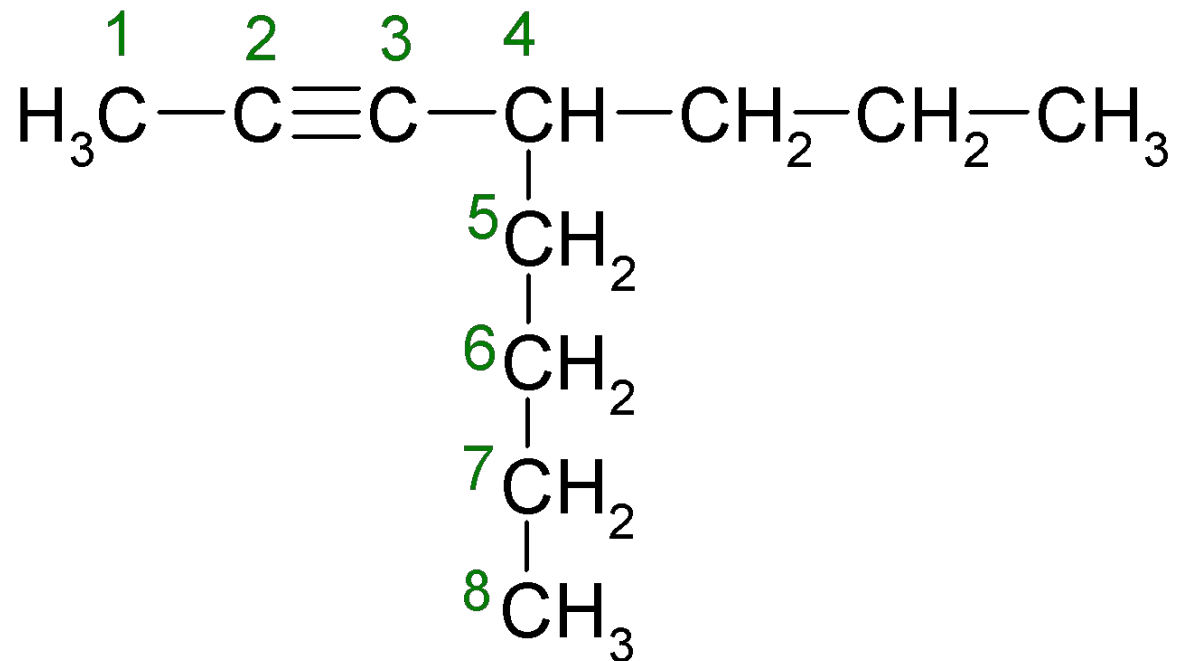
**1.** Назовите по заместительной номенклатуре следующие соединения:



**1.** Назовите по заместительной номенклатуре следующие соединения:



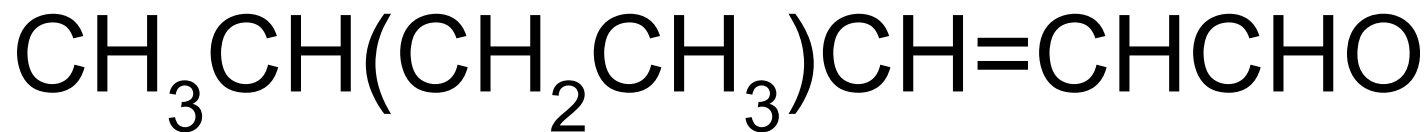
**4,4-диметил-2-этилгексен-1**



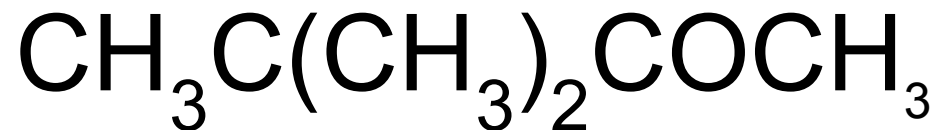
***4-пропилоктин-2***



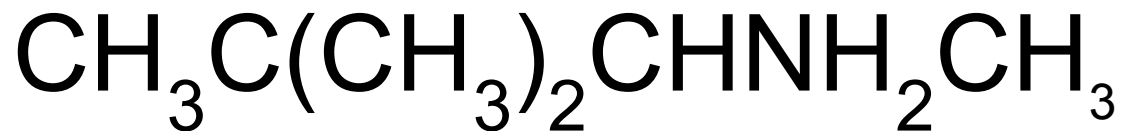
*бутен-2-овая кислота*



*4-метилгексен-2-аль*

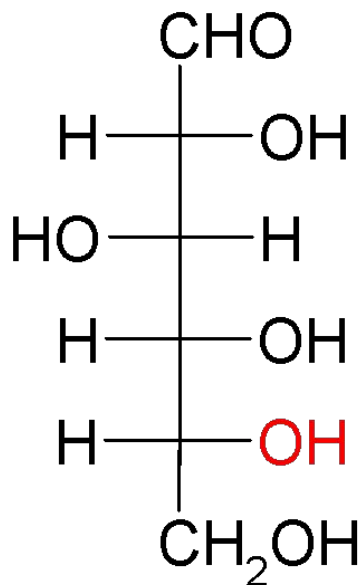


*3,3-диметилбутанон-2*

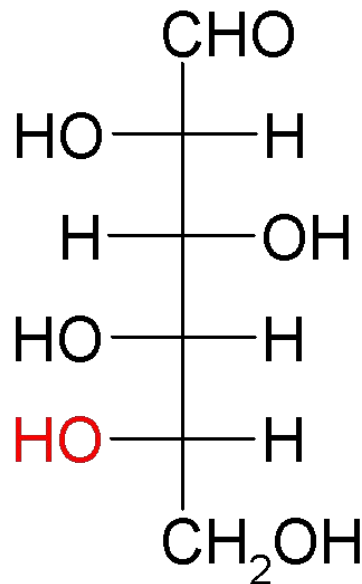


*3,3-диметилбутанамин-2*

**2. Напишите формулы энантиомеров глюкозы, сравните их свойства**



*D-глюкоза*



*L-глюкоза*

$$[\alpha] = +52.5^\circ$$

$$-52.5^\circ$$



**СПАСИБО ЗА**

**ВАШЕ ВНИМАНИЕ!**