

Офисная АТС (автоматическая телефонная станция)

Виды офисной техники

Определение

- **Офисная АТС, учрежденческая АТС (УАТС), мини-АТС** — автоматическая телефонная станция, предназначенная для использования внутри организации.
- От АТС, использующихся оператором связи, в первую очередь отличается ориентированностью на малое количество обслуживаемых номеров (обычно не более ста-двухсот), разделением телефонной сети на «внутреннюю» и «внешнюю».

Основные функции

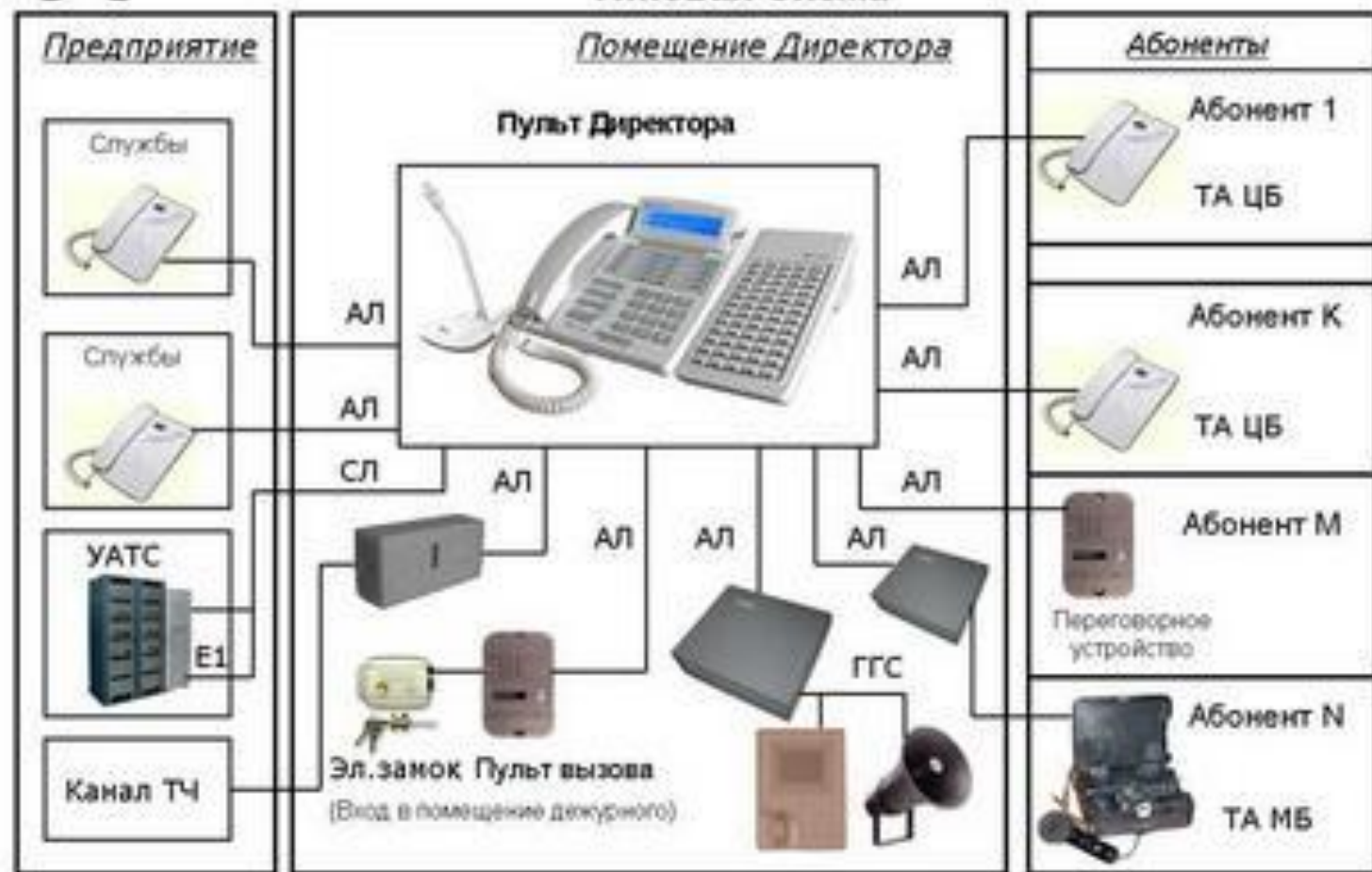
- Коммутация абонентов внутри офисной телефонной сети.
- Возможность абонентам совершать звонки в город (обычно с добавлением перед городским номером «9»), то есть организация сопряжения с телефонной сетью общего пользования.
- Приём городских звонков и направление их на указанные внутренние номера.

Дополнительные возможности

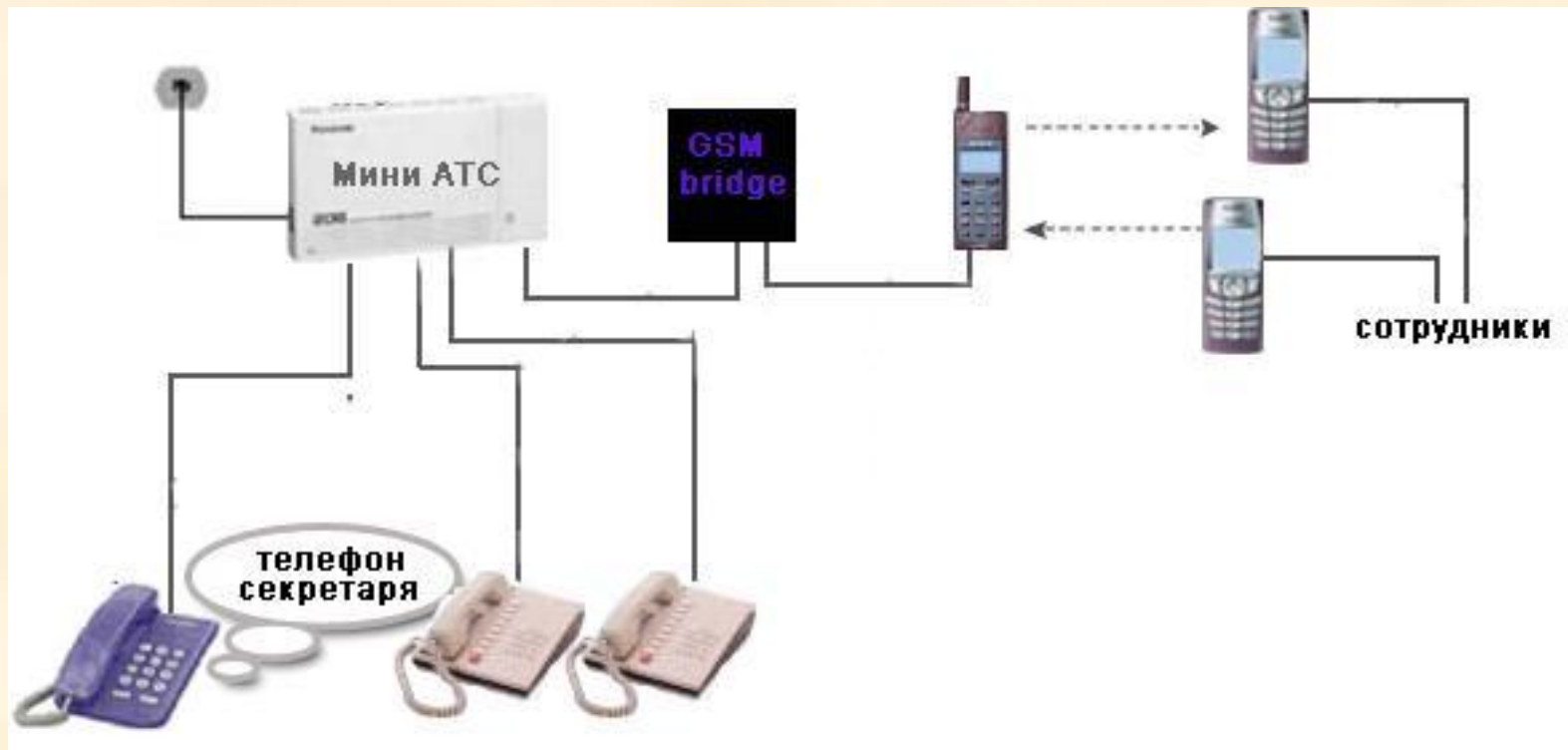
- Осуществление резервирования телефонной связи от нескольких операторов (при пропадании связи с одним оператором используются линии другого).
- Переадресация звонка по сигналу занятости линии, по неответу или безусловная, в зависимости от времени суток и других условий, то есть составление сценариев обработки вызовов или диалпланов (dialplan).
- Перевод принятого звонка на другого абонента.
- Снятие трубки за другого абонента (перехват звонка).
- Конференц-связь.
- Приоритетные вызовы.
- Донабор для входящих соединений.
- Интерактивные голосовые меню.
- Групповой вызов.
- Серийное искание — выбор свободного транка на исходящие соединения.
- Автоматическая смена таблицы наведения в зависимости от времени, дня недели.
- Оповещение абонента о неположенной трубке (громкий сигнал в трубку через некоторое время после отбоя).
- Громкая связь, приём и трансляция сигнала ГО и ЧС.
- Управление домофонами.
- Автодозвон.
- Разграничение прав пользователей на городские, междугородние, международные вызовы.
- Ведение статистики звонков.
- Запись и воспроизведение телефонных переговоров.
- Автоматическая коммутация городских линий на заданные номера по исчезновению питания.
- Детализация телефонных вызовов по продолжительности и направлению.



ПУЛЬТ ДИРЕКТОРА Типовая Схема



Простая офисная АТС



Мини АТС фирмы Панасоник

