

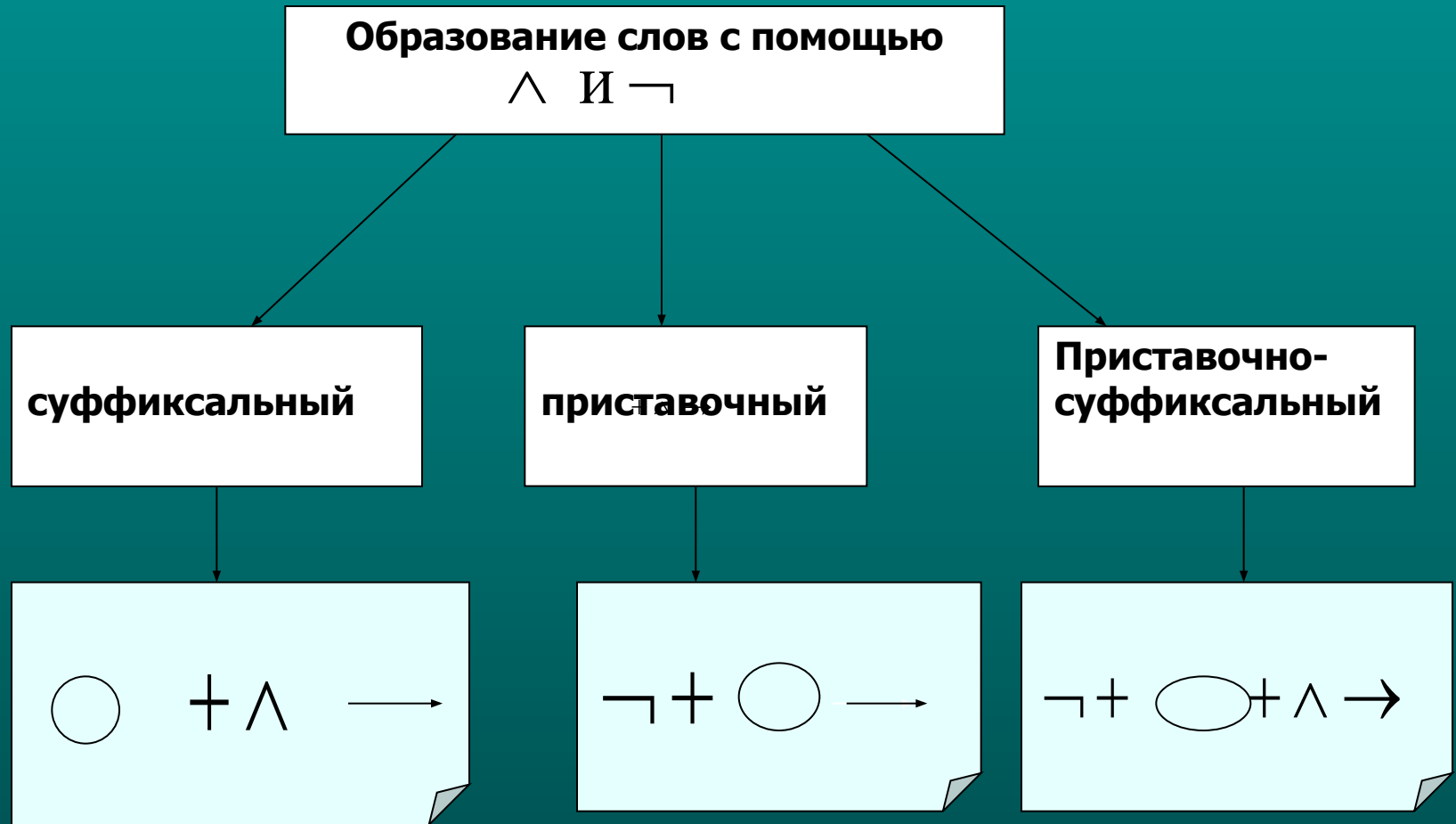
МКОУ «Стальская гимназия»

Кизилюртовского района

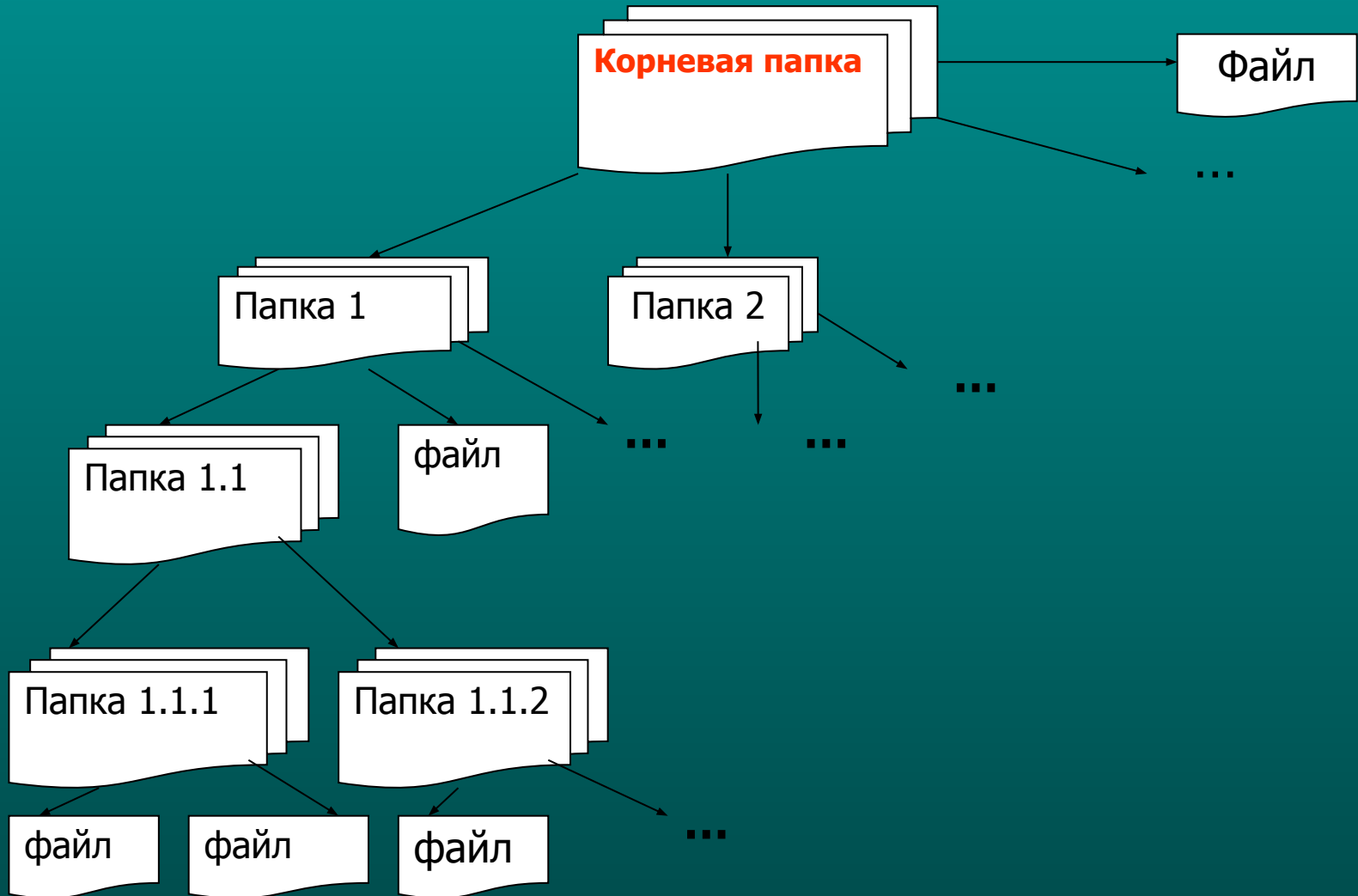
# Схемы в текстовом редакторе

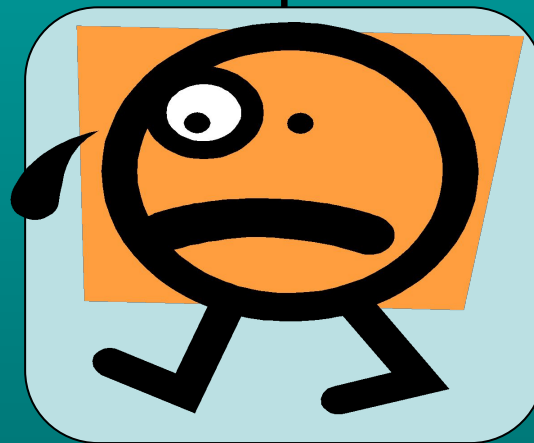


# Словообразование



# Иерархическая структура файловой системы



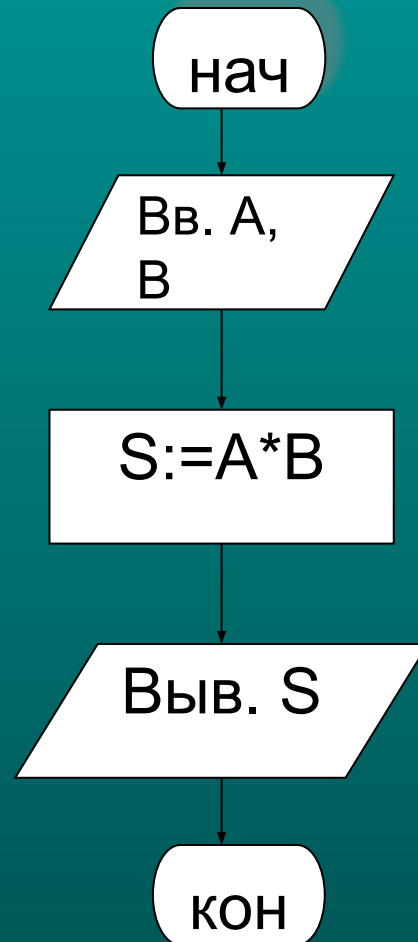


Налево пойдешь-  
женату быть

Прямо пойдешь –  
убиту быть

Направо пойдешь  
богату быть

Найдите площадь прямоугольного  
треугольника, зная его стороны А и В



Нагреватель  
(температура  $T_1$ )

Теплота  $Q_1$

Рабочее тело  
теплового  
двигателя

Работа

Теплота  $Q_2$

Холодильник  
(Температура  $T_2$ )

