

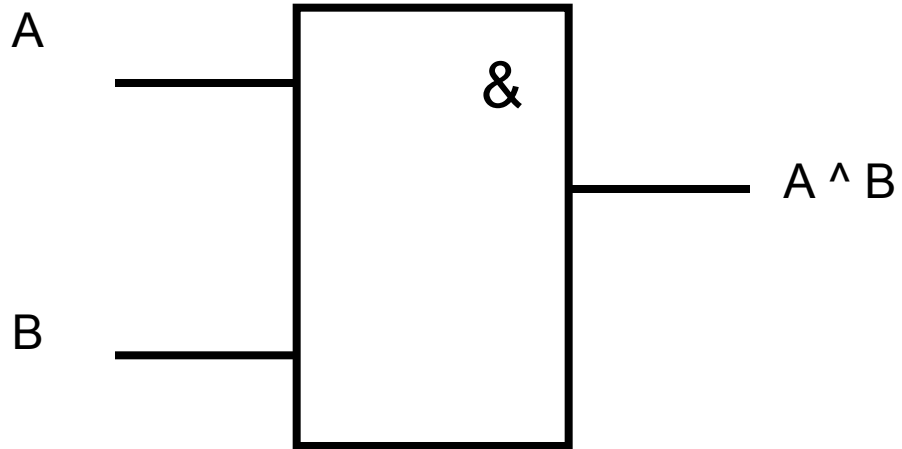
Логические элементы



8 класс

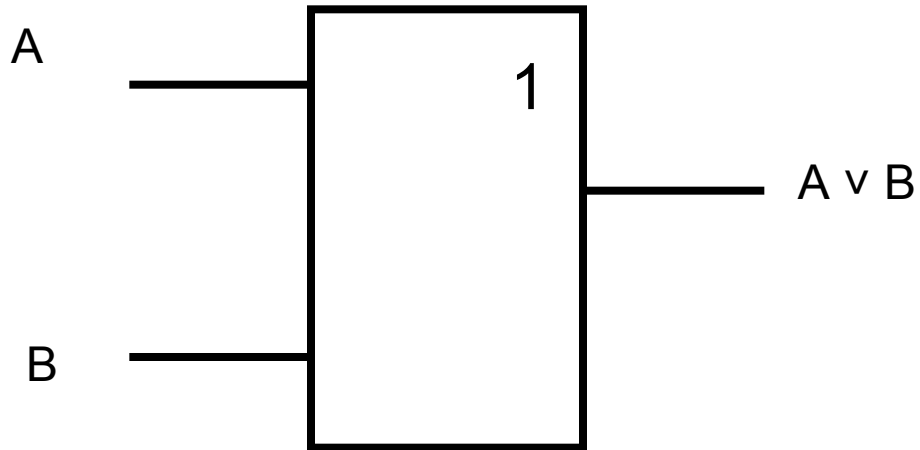
Подготовила:
Плахина Е.А.
учитель информатики
МБОУ «Средняя школа
№12»
Г.Дзержинска

Конъюнктор



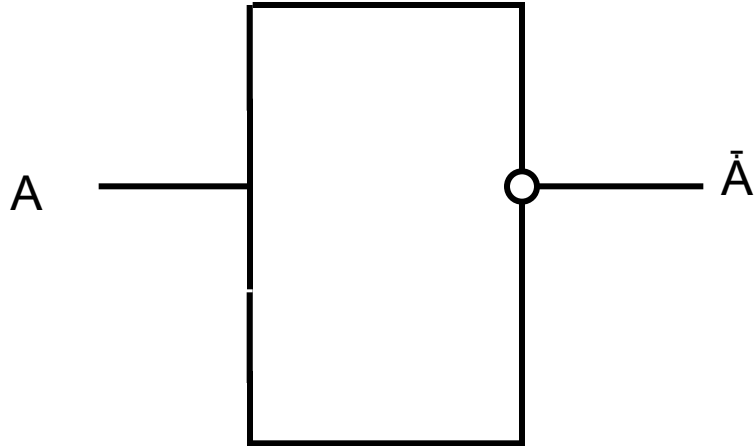
A	B	A ^ B
0	0	0
0	1	0
1	0	0
1	1	1

Дизъюнктор



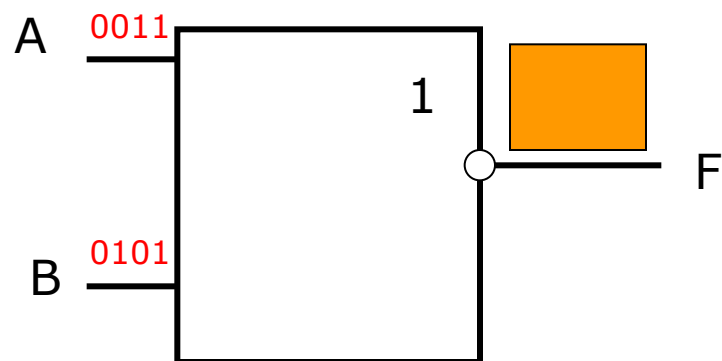
A	B	$A \vee B$
0	0	0
0	1	1
1	0	1
1	1	1

Инвертор

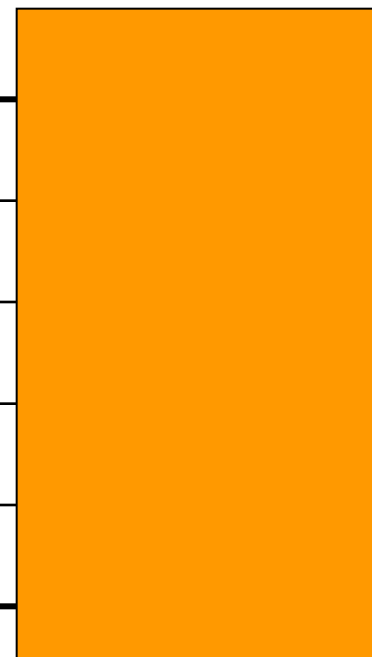


A	\bar{A}
0	1
1	0

Пример:

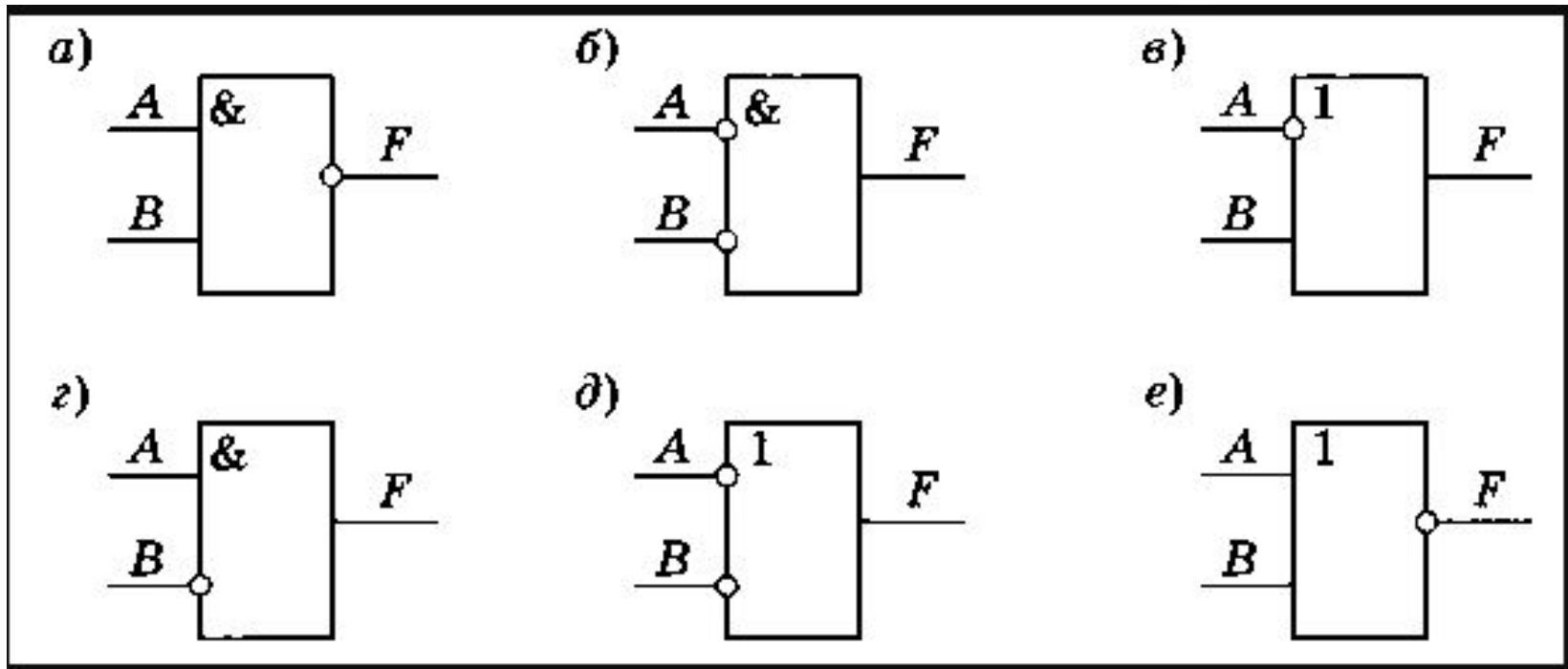


A	B
0	0
0	1
1	0
1	1



Задание 1

Составьте таблицы истинности для следующих логических элементов:



Задание 2

1. Выясните, какой сигнал должен быть на выходе электронной схемы при каждом возможном наборе сигналов на входах. Составьте таблицу работы схемы. Каким логическим выражением описывается схема?

