

# **Моделирование как метод познания**

# ФОТОГРАФИЯ ЗЕМЛИ ИЗ КОСМОСА



# Что такое модель?

**Модель** - это новый упрощенный объект, который отражает существенные стороны реального объекта, процесса



Я.

Модель вулкана отражает:

- форму;
- цвет;
- отдельные происходящие процессы.

Не отражает:

- реальные размеры;
- многие происходящие процессы.

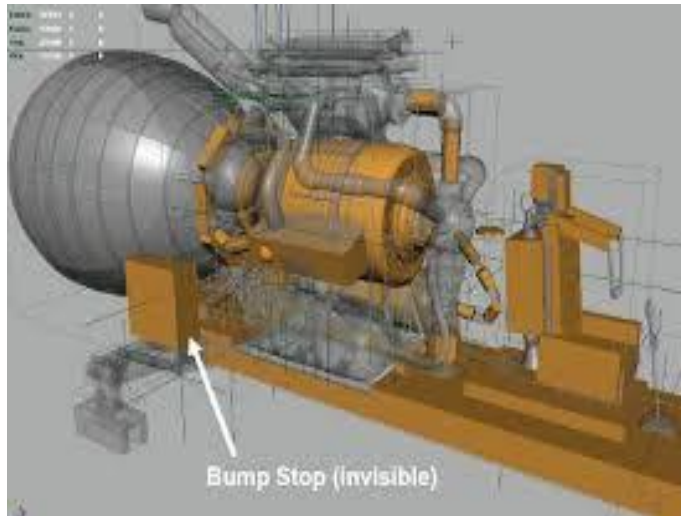
# Что такое моделирование?

**Моделирование** – это процесс построения моделей для исследования и изучения объектов, процессов, явлений.

# Причины построения моделей

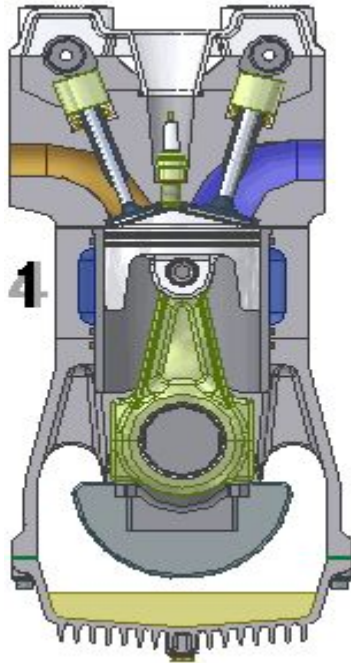
Модель создают, если  
объект слишком  
велик

объект слишком  
мал

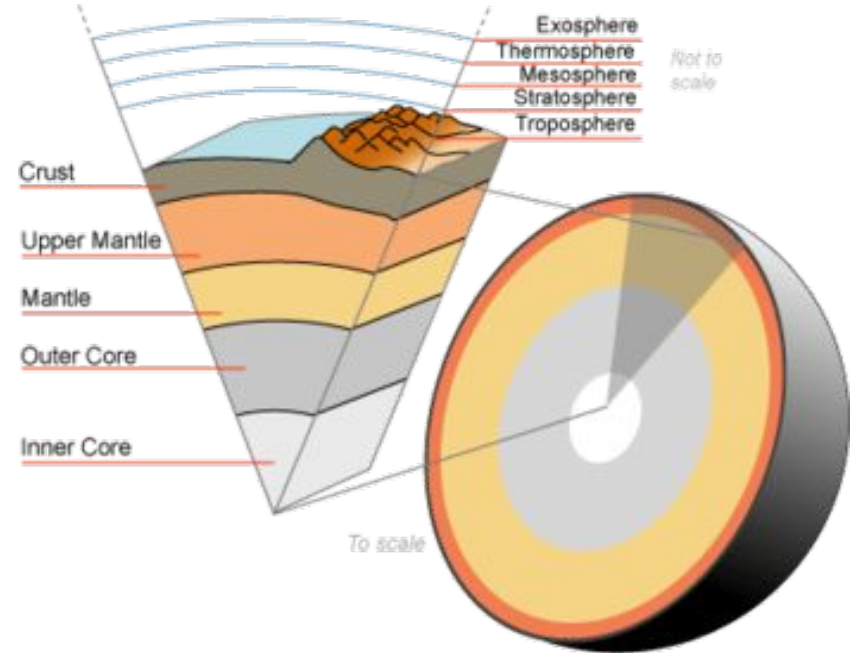


# Причины построения моделей

Модель создают, если



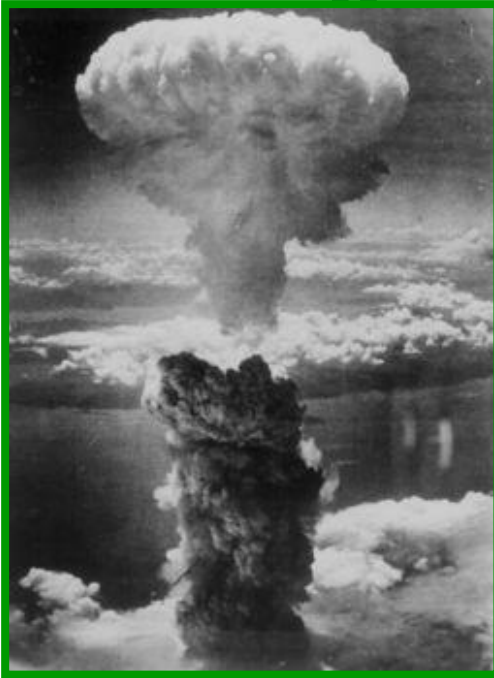
**Процесс  
протекает очень  
быстро**



**Процесс  
протекает очень  
медленно**

# Причины построения моделей

Модели создают, если



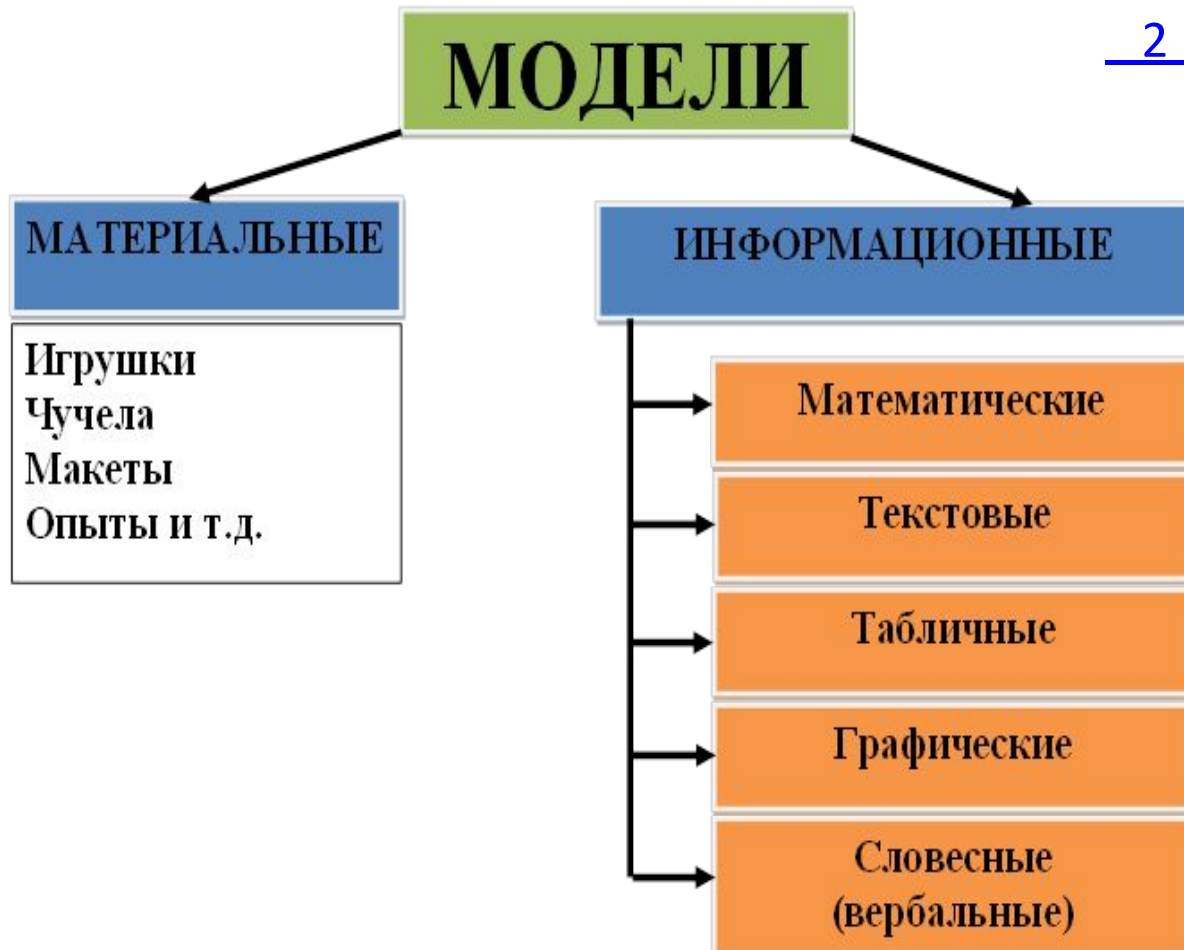
**Исследование  
объекта опасно  
для окружающих**



**Исследование объекта  
может повлечь его  
разрушение**

# Классификация моделей по способу представления

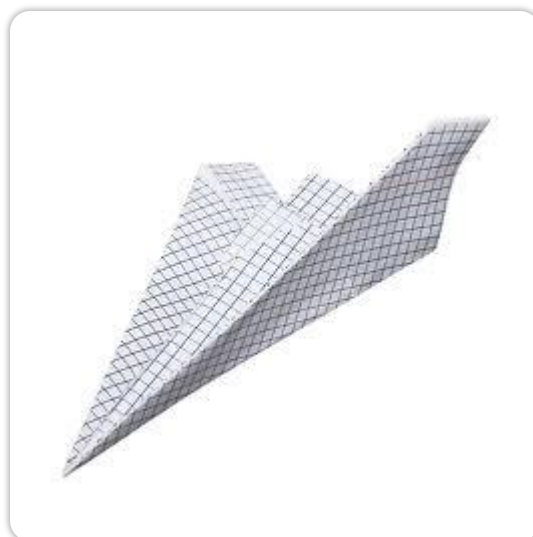
- 1. материальные
- 2. информационные





# Материальные модели

Материальные модели отражают физические свойства объекта оригинала



# Информационные модели



Знаковые

Графические

Формулы

Текст

Таблица

Рисунок

Фотография

Чертеж

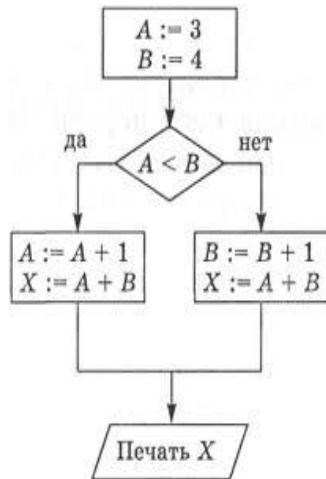
Схема

График

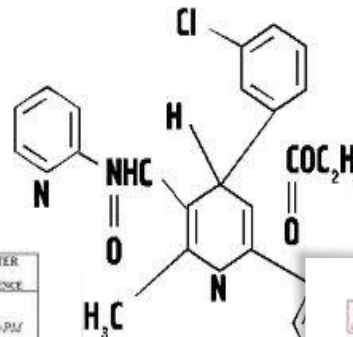


# Информационные модели

## Знаковые



NAME	FIGURE	AREA	PERIMETER CIRCUMFERENCE
TRIANGLE		$A = \frac{b \times h}{2}$	$P = LN + NP + PL$
PARALLELOGRAM		$A = b \times h$	$P = DE + EF + FG + GD$
RHOMBUS		$A = b \times h$	$P = a + b + b + b$ $P = 4b$
RECTANGLE		$A = L \times W$	$P = L + w + L + w$ $P = 2L + 2w$
SQUARE		$A = a^2$	$P = a + a + a + a$ $P = 4a$
TRAPEZOID		$A = \frac{(a+b) \times h}{2}$	$P = MN + NP + PR + RM$
CIRCLE		$A = \pi r^2$	$C = 2\pi r = \pi d$



### It's National Handwriting Day!

Here in the States, the Writing Instrument Manufacturers Association named January 20th, National Handwriting Day!

The day was chosen because it is the birthday of John Hancock, whose signature on the Declaration of Independence is so outstanding that his name has become synonymous with the word signature. A more appropriate date I cannot imagine.

I missed NHD the past couple of years so I marked it on my Outlook calendar for this year (written in using Tablet Enhancements for Outlook, of course). Anyways after reading all the typed mentions of NHD on the Internet, I thought I'd spill some ink on the subject, and give it a proper handwritten shout-out. Happy NHD! Go out and write something!

Является ли объект, изображенный на рисунке моделью?

Да

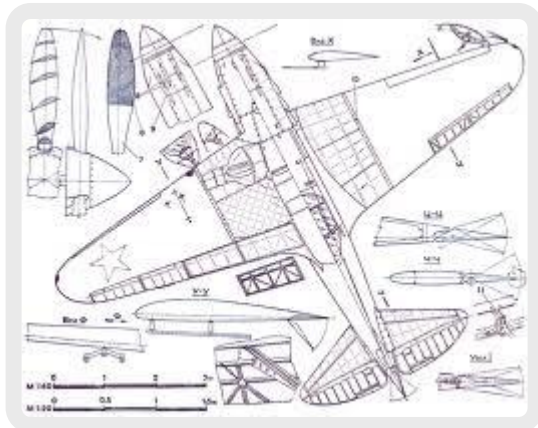
Нет



# Выберите материальные модели:



# Выберите информационную графическую модель



NAME	FIGURE	AREA	PERIMETER
TRIANGLE		$A = \frac{b \times h}{2}$	$P = MN + NP + PM$
PARALLELOGRAM		$A = b \times h$	$P = DE + EF + FG + GD$
RHOMBUS		$A = b \times h$	$P = b + b + b + b$ $P = 4b$
RECTANGLE		$A = L \times w$	$P = L + w + L + w$ $P = 2L + 2w$
SQUARE		$A = l^2$	$P = l + l + l + l$ $P = 4l$
TRAPEZOID		$A = \frac{(a+b) \times h}{2}$	$P = MN + NP + PQ + QM$
CIRCLE		$A = \pi r^2$	$C = 2\pi r = \pi d$



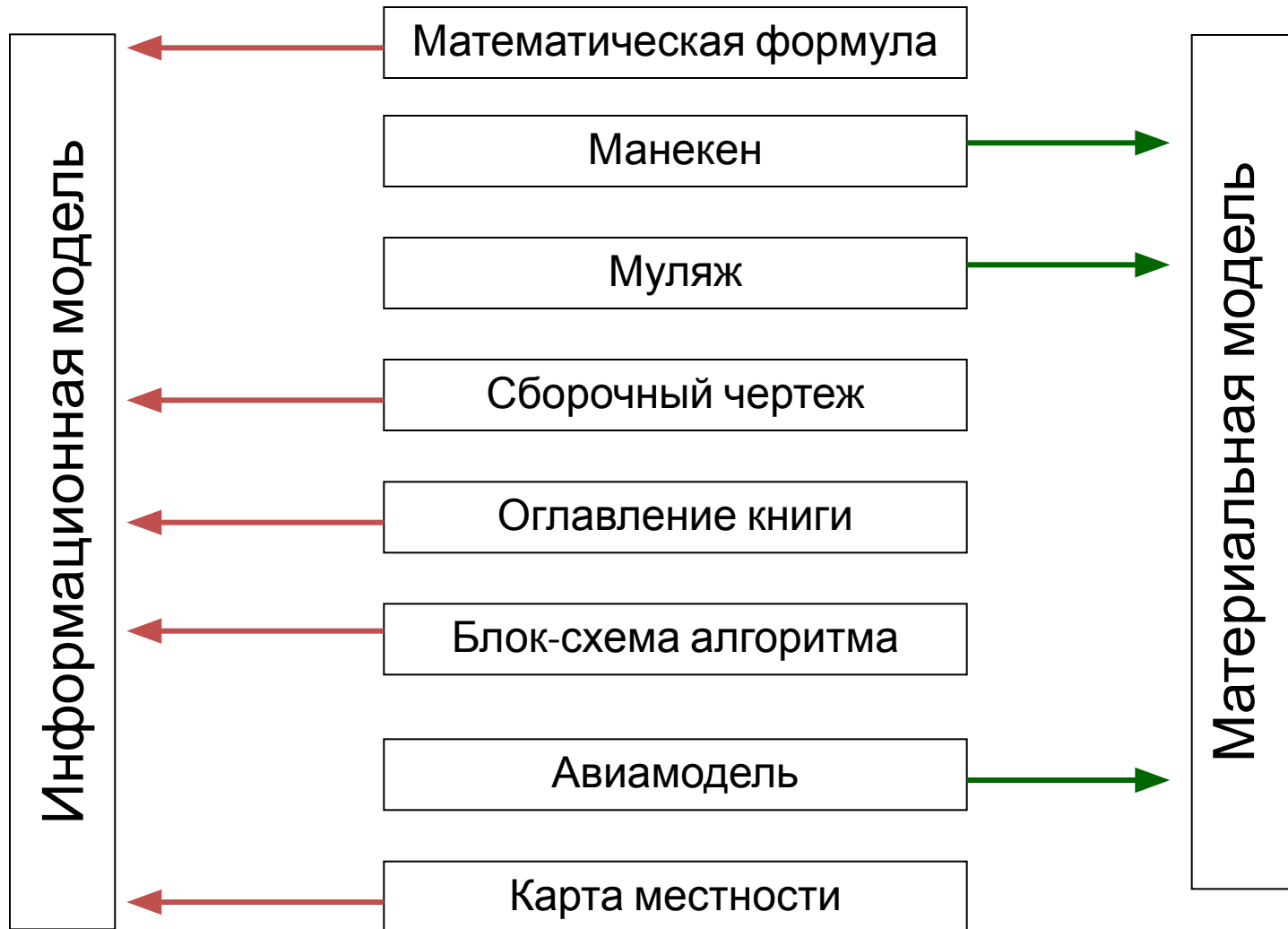
CIRCLE		$A = \pi r^2$	$C = 2\pi r = \pi d$
--------	--	---------------	----------------------



# Найди лишнее



# Какие из следующих моделей являются материальными, а какие информационными?





Домашнее задание:  
§ 5.1, вопросы 4, 5, 7