



education

Работаем с конструктором LEGO Education WeDo



Работу выполнила:
учитель информатики
Шишкова Евгения Александровна

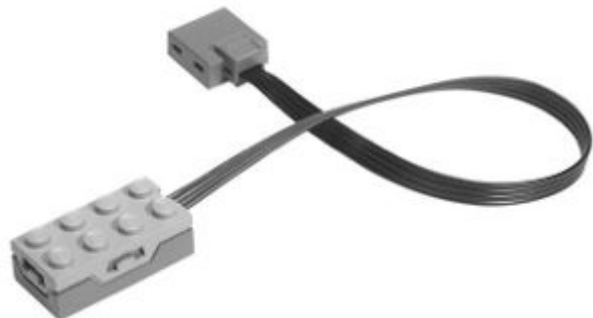




Введение



Конструктор перворобот **LEGO Wedo 9580** предназначен для сборки и программирования простых ЛЕГО - моделей, которые подключаются к компьютеру. В набор входят электромоторы, датчики движения и наклона, мультиплексор LEGO USB Hub.



Программное обеспечение

- К набору 9580 поставляется программное обеспечение: используемое в качестве методического пособия (приобретается отдельно).
- Простой и интуитивно понятный интерфейс; 12 математических занятий на компакт-диске - почти 24 часа инструктажа и работы над проектами! Программирование осуществляется простым перетаскиванием пиктограмм. В комплект также включено руководство пользователя на компакт-диске с инструкциями по сборке и примерами программирования.
- Книга учителя содержит обучающие материалы для набора.





Учебные цели:

- проектирование и конструирование;
- поиск альтернативных творческих решений посредством проведения «мозгового штурма»;
- развитие пространственных и математических представлений в процессе конструирования;
- знакомство с азами программирования (пиктограммы);
- интеграция конструирования в другие виды учебной деятельности (проектную, исследовательскую);
- возможность создания моделей с обратной связью;
- организация коллективной формы работы, содействие развитию навыков коллективного труда - умение распределять обязанности, планировать свои действия в соответствии с общим замыслом, добиваться коллективного результата, анализировать ошибки и неудачи.





Конструктор

- Конструктор LEGO Education WeDo дает возможность ученикам собрать и запрограммировать простые модели LEGO через приложения в компьютере.
- В наборе более 150 элементов, в том числе двигатель, датчики движения и положения, а также LEGO USB Hub (коммутатор). Совмещая программное обеспечение и учебное пособие, можно выполнить 12 тематических заданий.



Примеры моделей



Основные принципы обучения:

- Проектирование и сборка;
- Обдумывание и поиск нестандартных решений;
- Навыки общения, совместной работы и обсуждения идей.





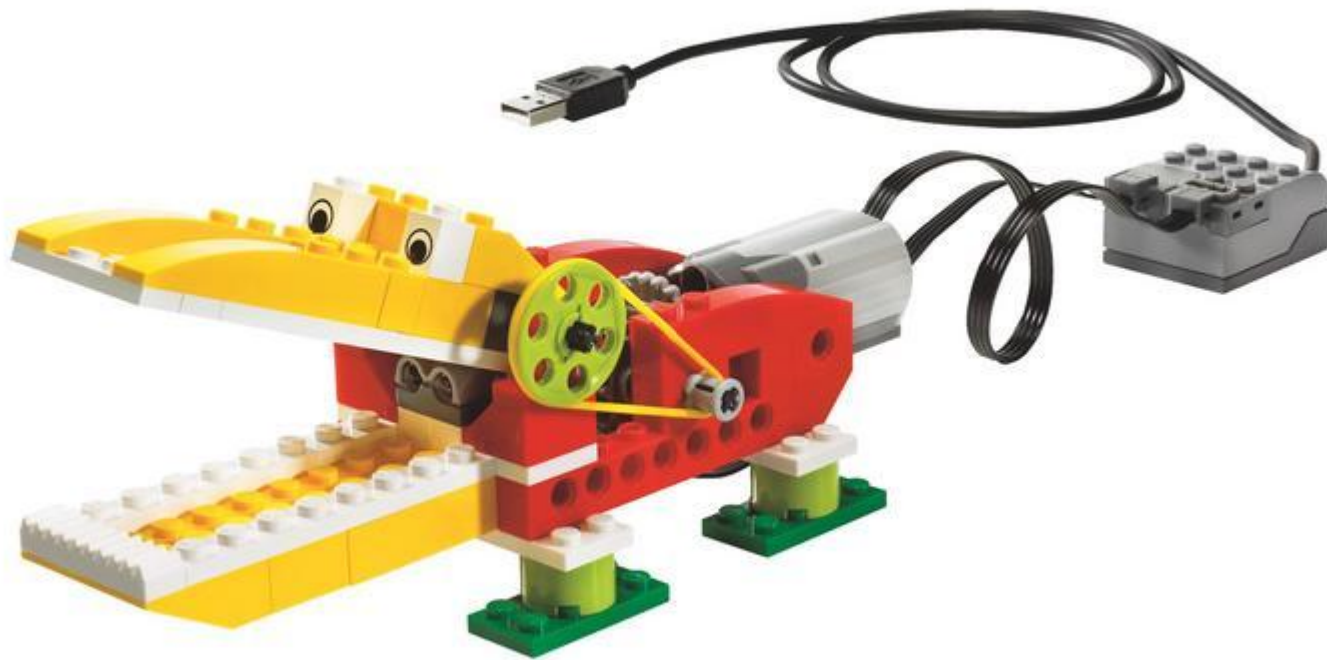
Уникальность

- Перед тем, как работать с конструкцией - ее надо собрать, увидеть и понять “изнутри” способы ее работы.
- Уникальность ПервоРоботов LEGO состоит в том, что они возвращают детей к эмпирическому познанию мира, но в то же время приучают к систематической обработке и анализу полученных данных с помощью компьютера. Т.е. выводят работу детей на современный уровень проведения научных экспериментов.



Пример задания для ПервоРобота LEGO WeDo

Голодный аллигатор



Начало

Посмотрите фильм этапа «Установление взаимосвязей»



Маша и Макс очень осторожны, рядом аллигатор! Он выглядит голодным!
Сможете ли вы создать аллигатора, закрывающего пасть,
когда в ней оказывается еда?

Конструирование

Соберите модель, следуя пошаговым инструкциям

Постройте аллигатора, закрывающего пасть, когда в ней оказывается еда.

Наша модель...

Использует мотор для вращения коронного зубчатого колеса...

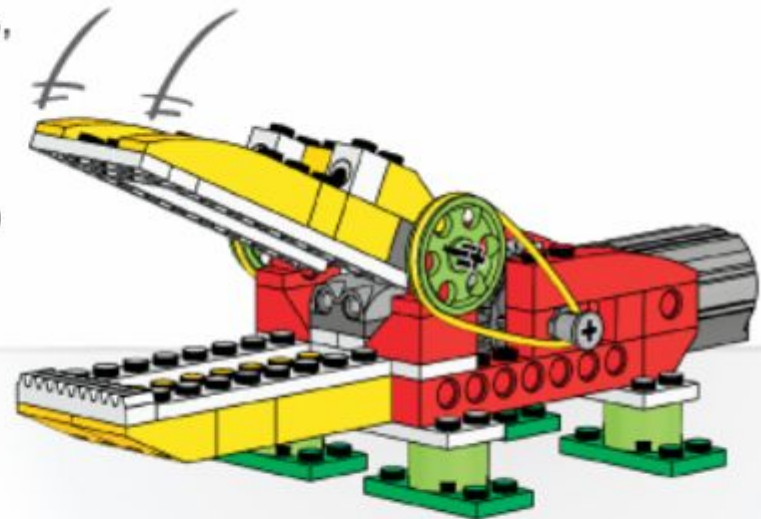
Коронное колесо вращает другое зубчатое колесо...

Зубчатое колесо вращает малый шкив и ремень...

Ремень вращает большой шкив...

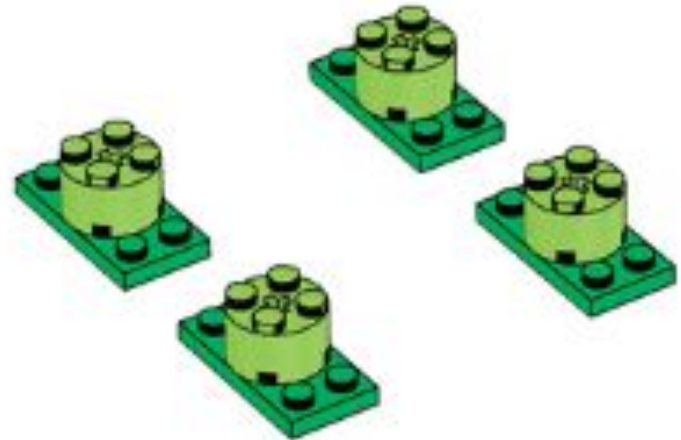
Шкив закрывает пасть аллигатора.

Проверьте нашу идею или придумайте свою!



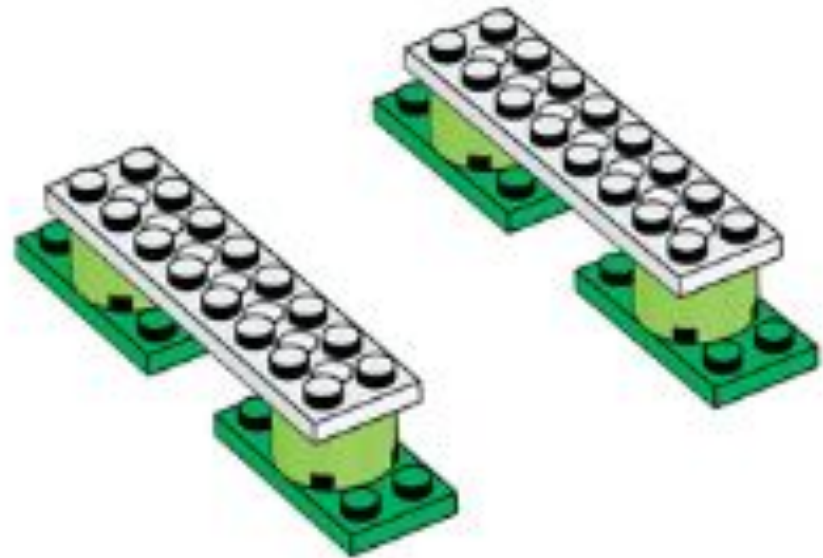
1 шаг

Берём по 4 шт. зелёных пластин 2*4 и
светло-зелёных круглых кирпичей 2*2 и
скрепляем их следующим образом:



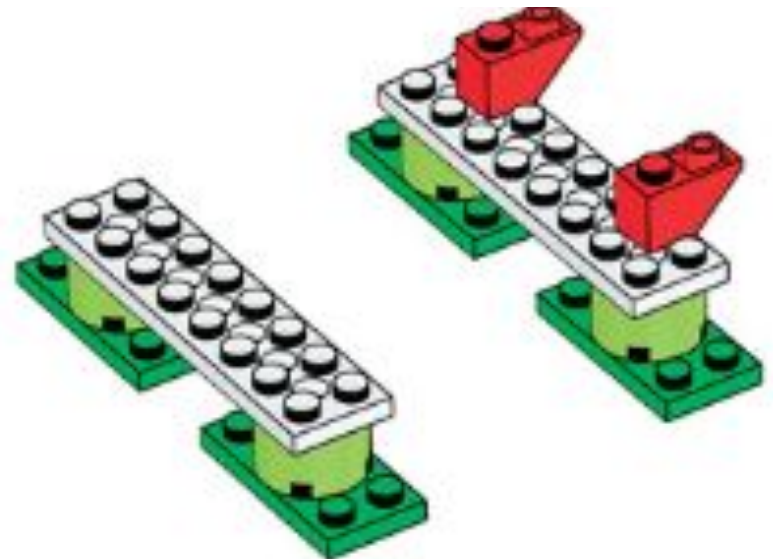
2 шаг

Берём 2 шт. белых пластин с отверстиями 2*8 и крепим поверх предыдущей конструкции следующим образом:



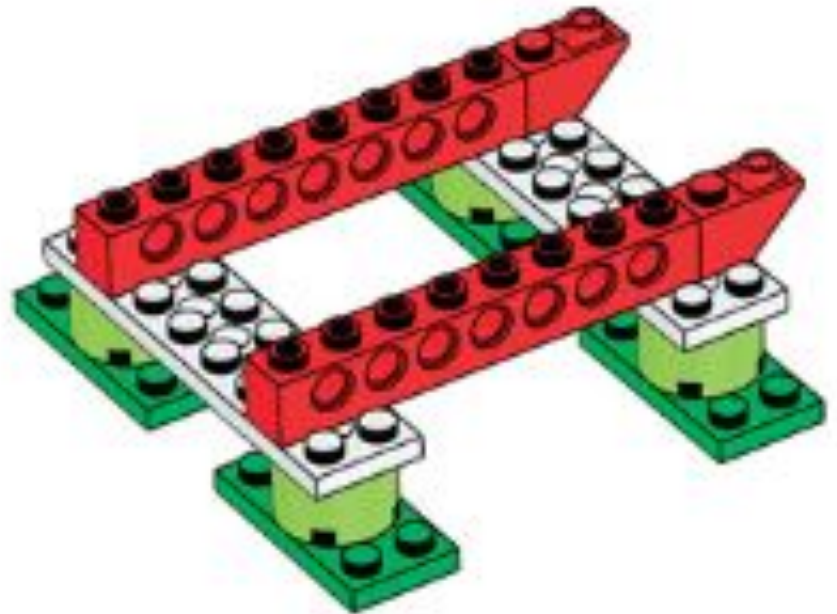
3 шаг

Необходимо взять 2 шт.
красного обратного
кирпича для перекрытия
1*24/45 градусов и
прикрепить на
предыдущую
конструкцию так:



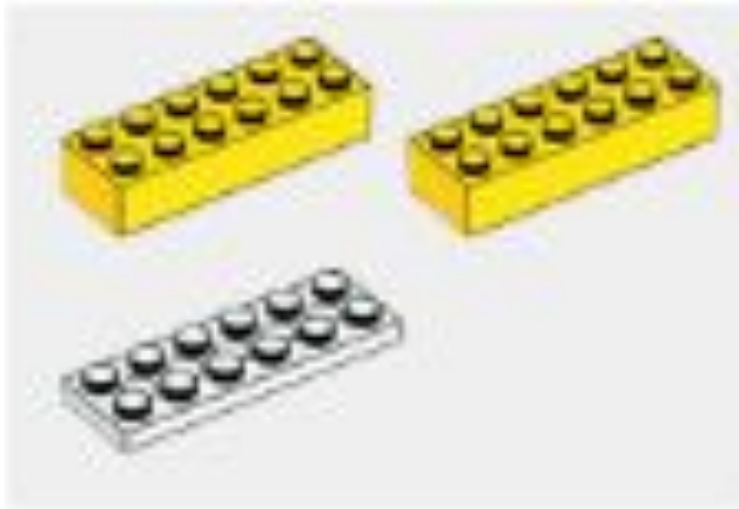
4 шаг

Берём 2 шт. красной балки с шипами 1*8
и крепим на полученную конструкцию



5 шаг

Взять 2 шт. желтого кирпича 2*6 и 1 шт. белой пластины с отверстиями 2*6 и скрепить их между собой как на рисунке:



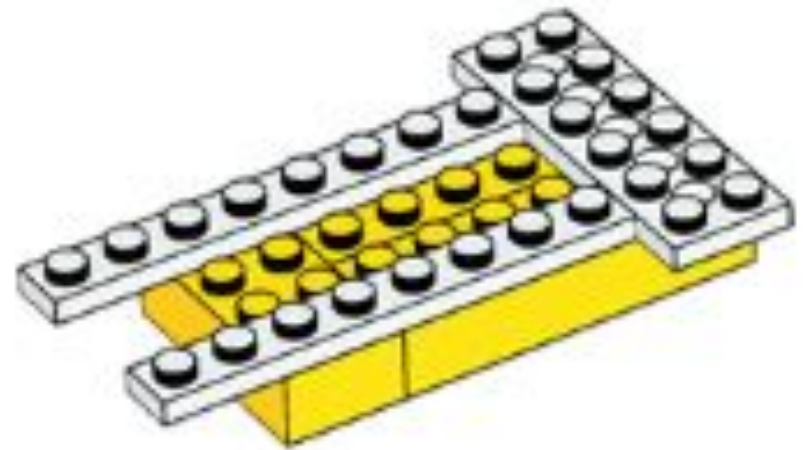
6 шаг

Берём 1 шт. желтого кирпича 2*4 и пристроим его сбоку так, как показано на рисунке:



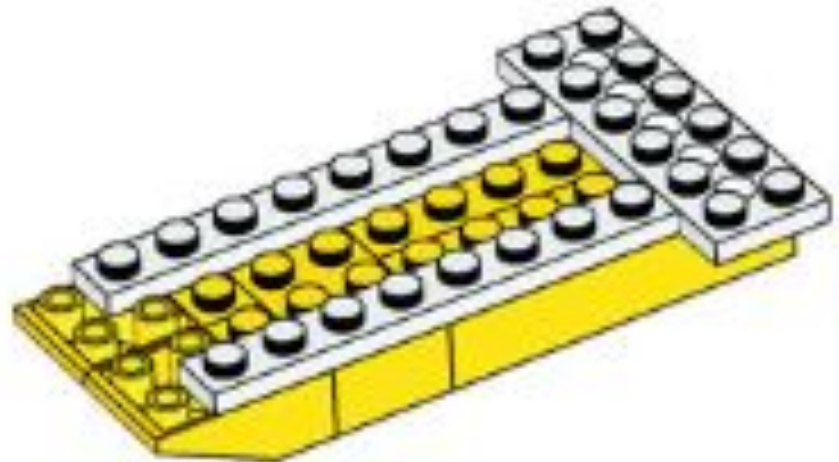
7 шаг

Необходимо взять 2 шт. белых пластин 1*8 и прикрепить их следующим образом:



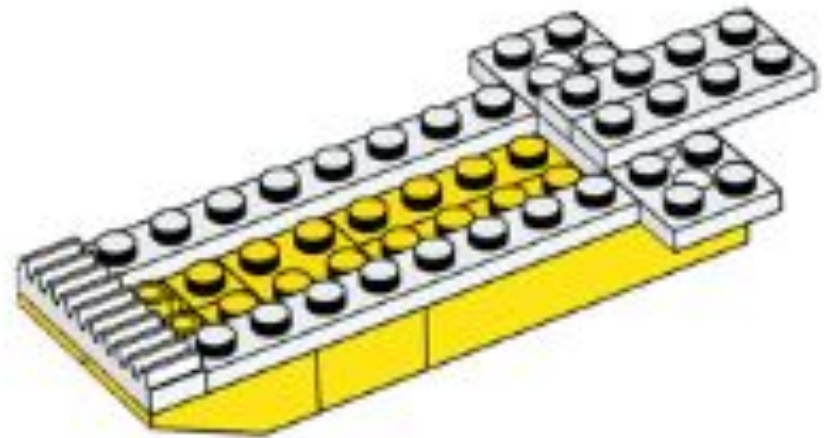
8 шаг

Берём 2 шт. желтого обратного кирпича для перекрытия 2*3/25 градусов и соединяем с конструкцией по рисунку:



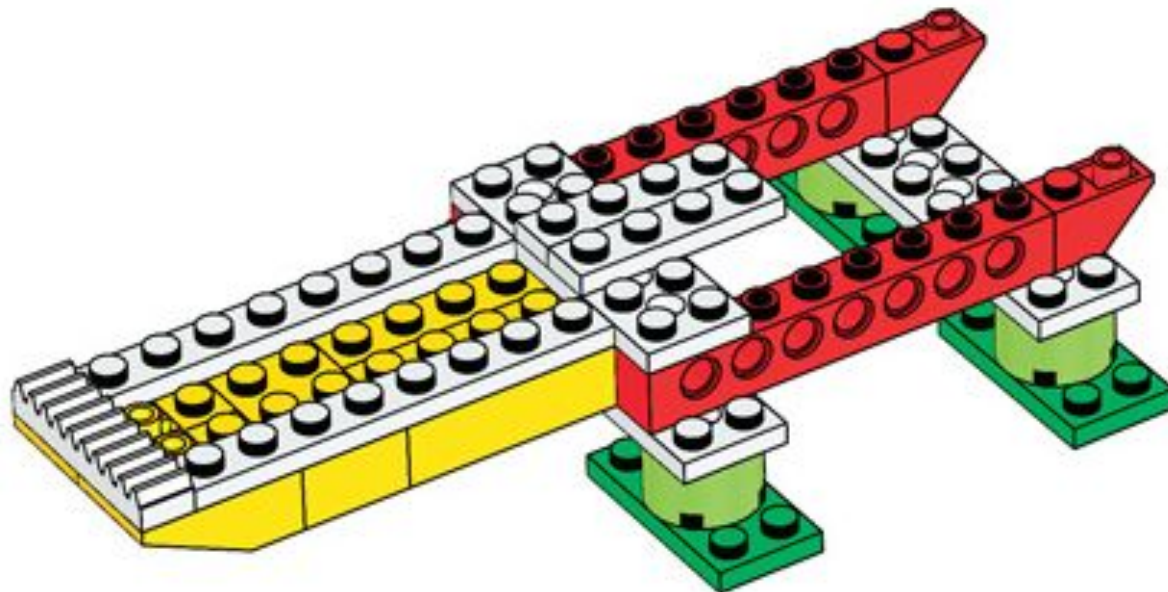
9 шаг

Взять 2 шт. белой пластины 1*4 и 1 шт. белой зубчатой пластины 10-зубой для создания следующей конструкции:



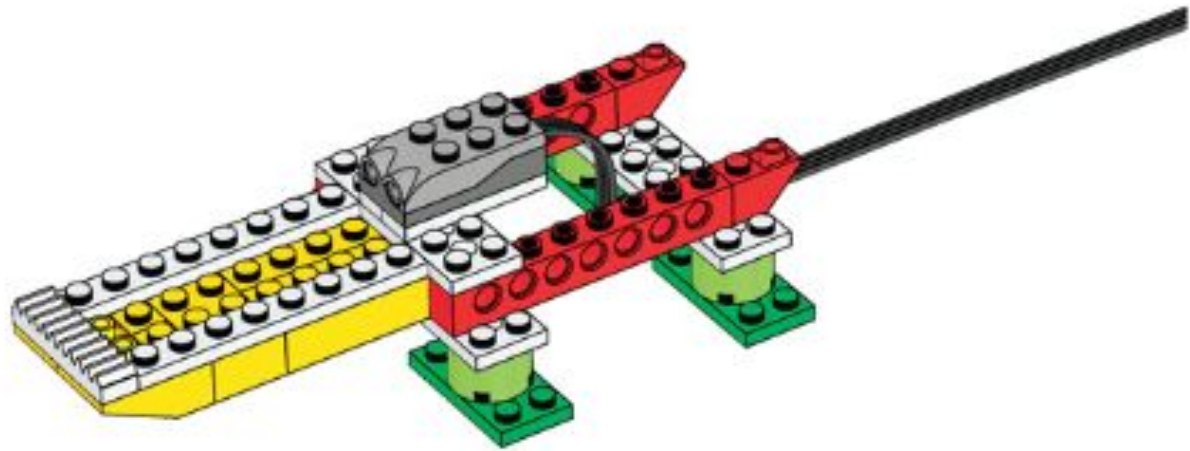
10 шаг

Соединить между собой конструкции, полученные после 4 шага и 9 шага следующим образом:



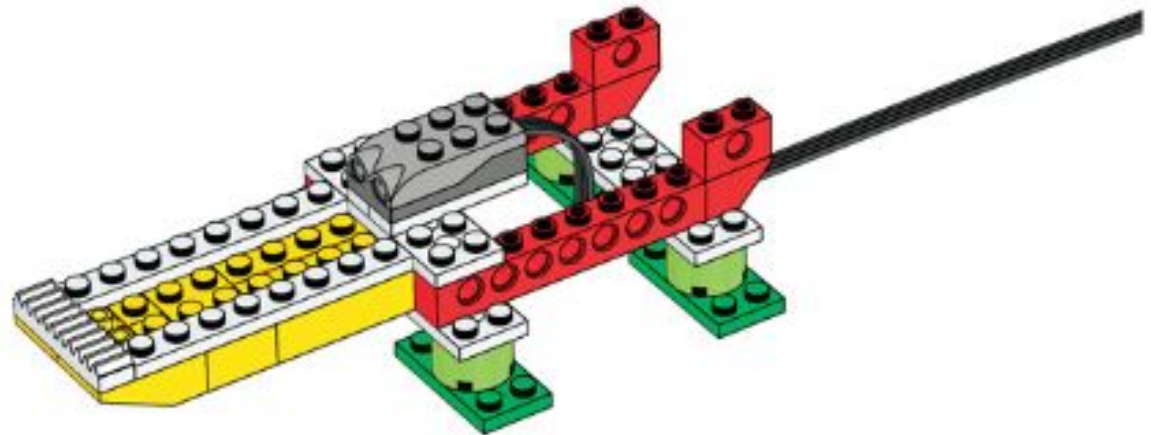
11 шаг

Берём серый датчик расстояния и крепим на конструкцию, полученную после 10 шага как на рисунке:



12 шаг

Взять 2 шт. красной балки с шипами 1*2 и прикрепить следующим образом:



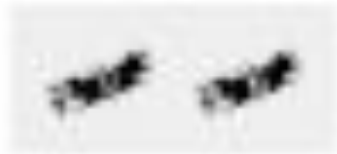
13 шаг

Необходимо взять 1 шт. серой оси 3-модульной и серый мотор и скрепить их следующим образом:



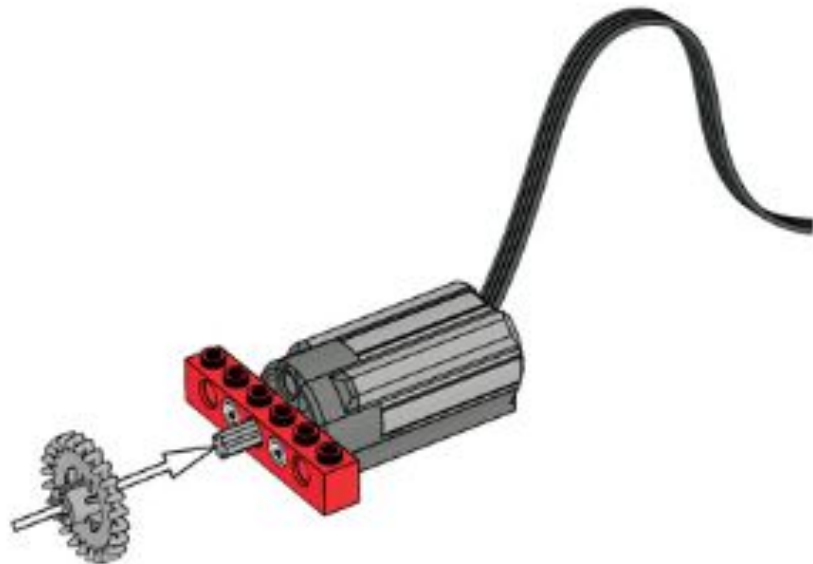
14 шаг

Взять 2 шт. черных соединительных штифта с втулкой и прикрепить на конструкцию после 13 шага следующим



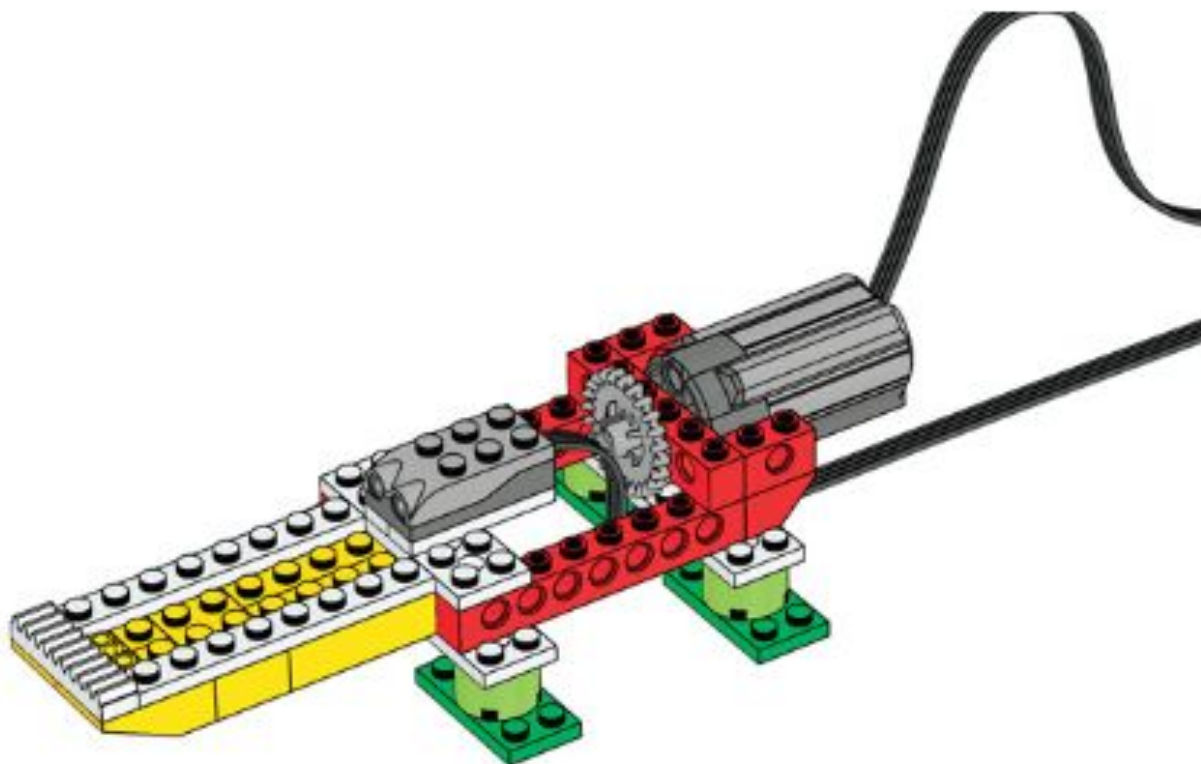
15 шаг

Берём 1 шт. красной балки с шипами 1*6 и
1 шт. серого коронного зубчатого колеса
24-зубого для добавления в конструкцию
таким образом:



16 шаг

Соединить конструкции после 12 шага и после 15 шага следующим образом:



17 шаг

Берём 1 шт. черной 8-модульной оси и 1 шт. серой втулки и соединяем их между собой:



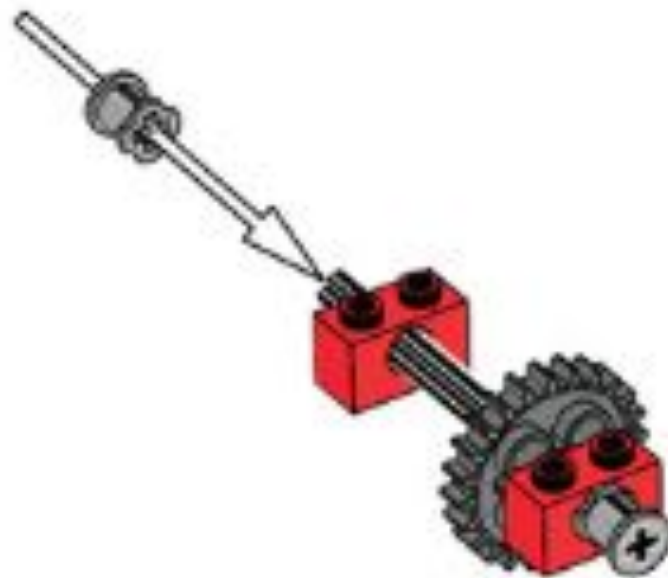
18 шаг

Взять 1 шт. красную балку с шипами 1*2 и 1 шт. темно-серого большого зубчатого колеса 24-зубового и соединить их в конструкцию так:



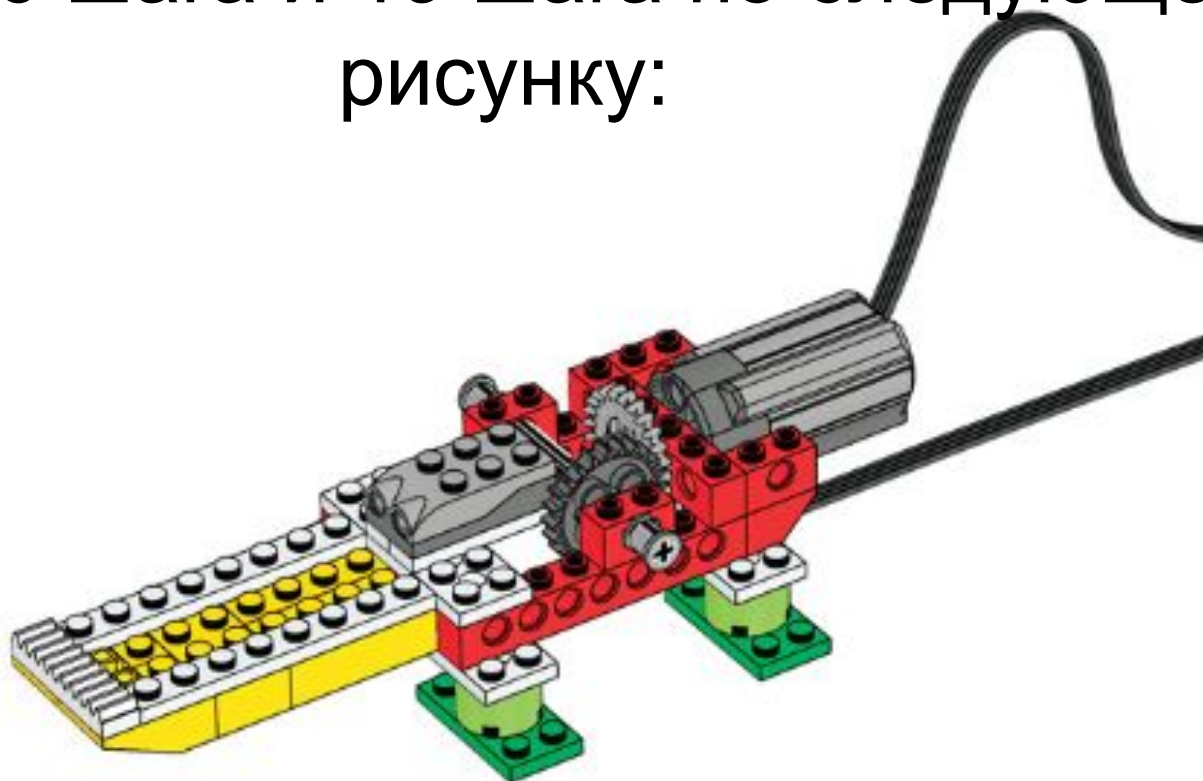
19 шаг

Берём 1 шт. красную балку с шипами 1*2 и 1 шт. серую втулку и прикрепить данные детали следующим образом:



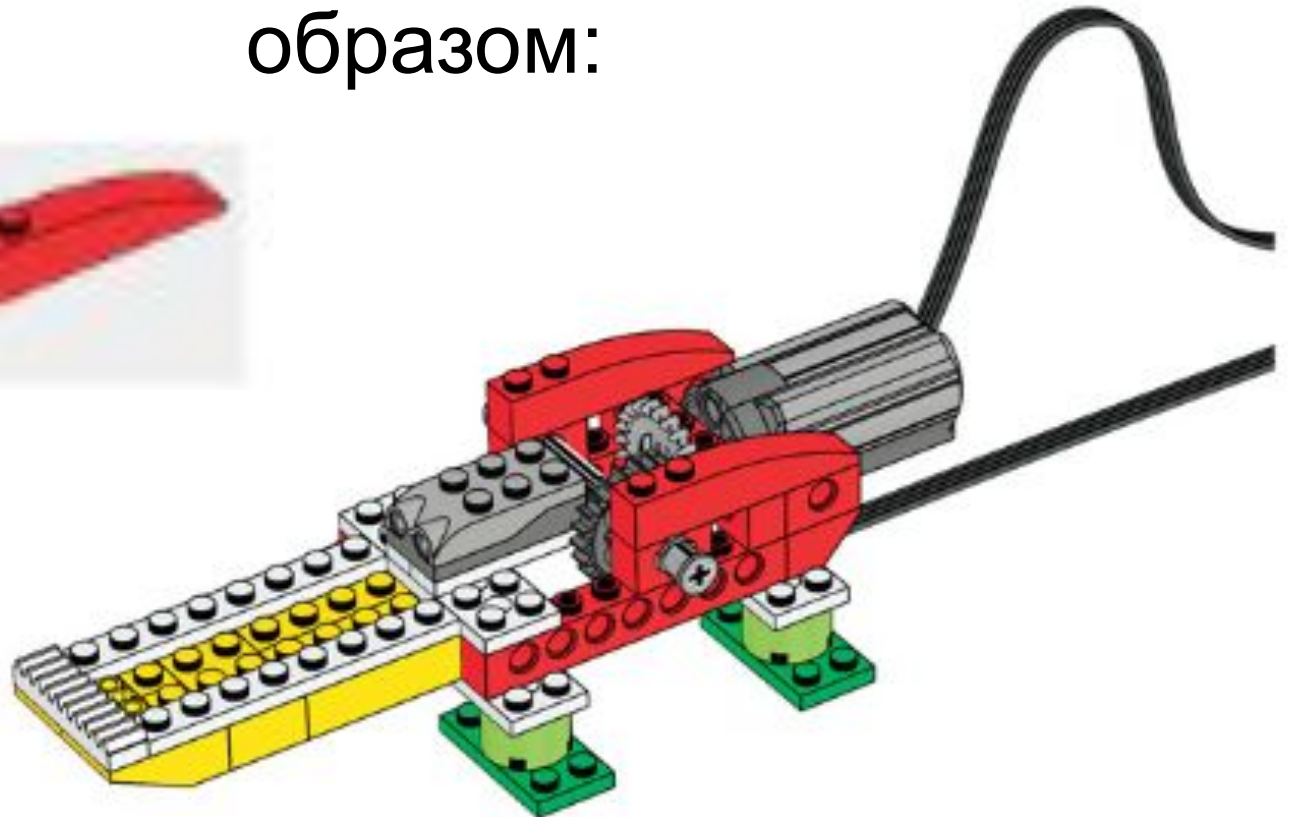
20 шаг

Соединить между собой конструкции после 16 шага и 19 шага по следующему рисунку:



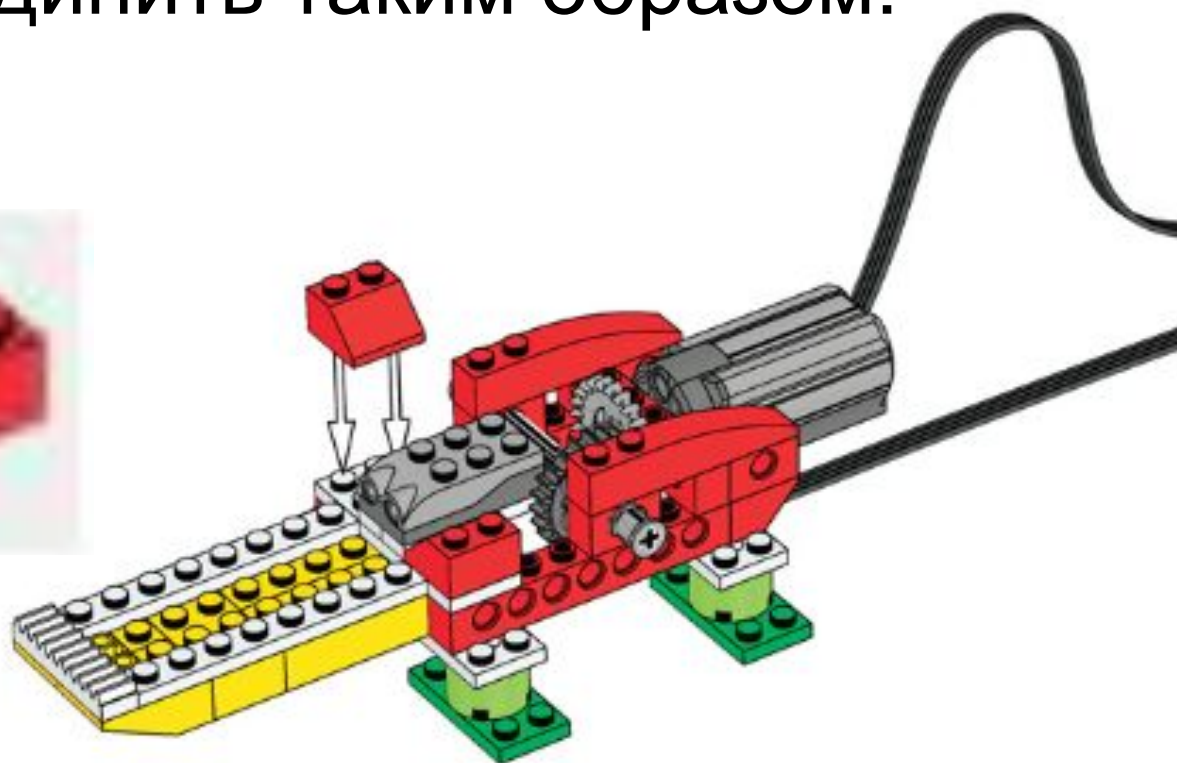
21 шаг

Берём 2 шт. красного скошенного кирпича 1*6 и крепим на конструкцию следующим образом:



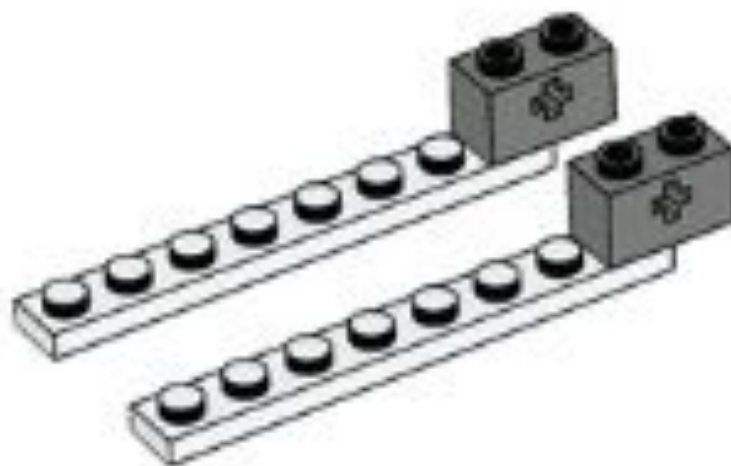
22 шаг

Взять 2 шт. красного кирпича для перекрытия 2*2/45 градусов и присоединить таким образом:



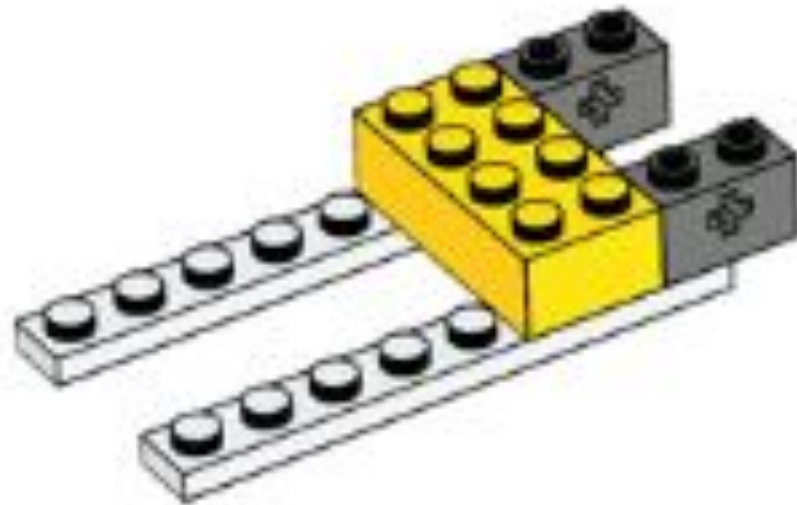
23 шаг

Взять по 2 шт. белой пластины 1*8 и балку с шипами и отверстиями 1*2 и соединить между собой:



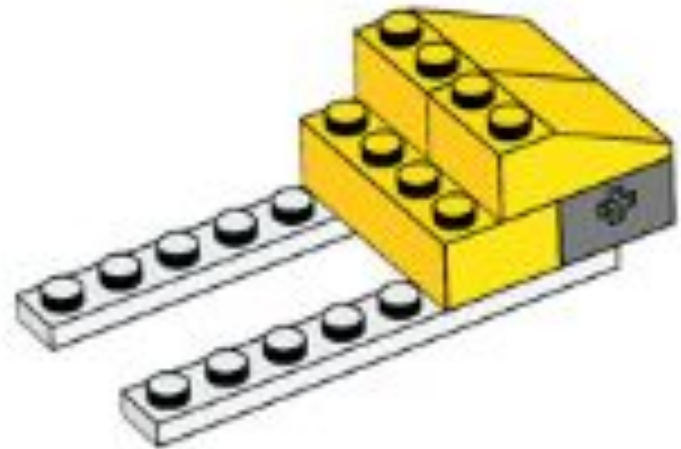
24 шаг

Берём 1 шт. желтого кирпича 2*4 и крепим на полученную конструкцию так:



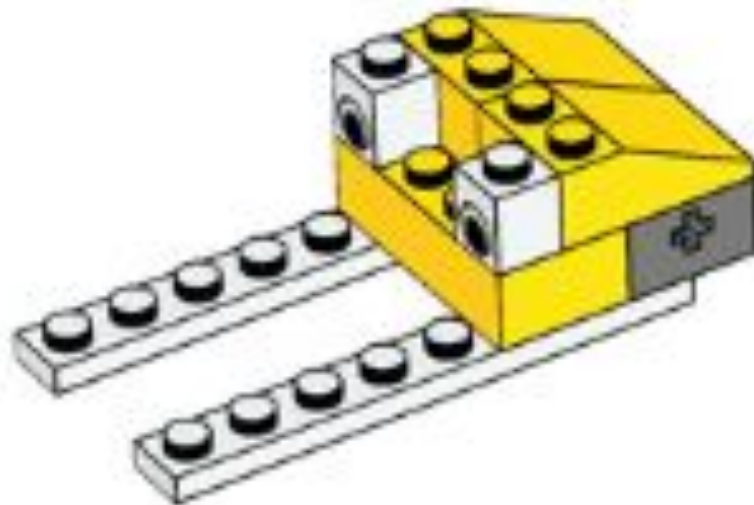
25 шаг

Необходимо взять 2 шт. желтого кирпича для перекрытия 2*3/25 градусов и установить таким образом:



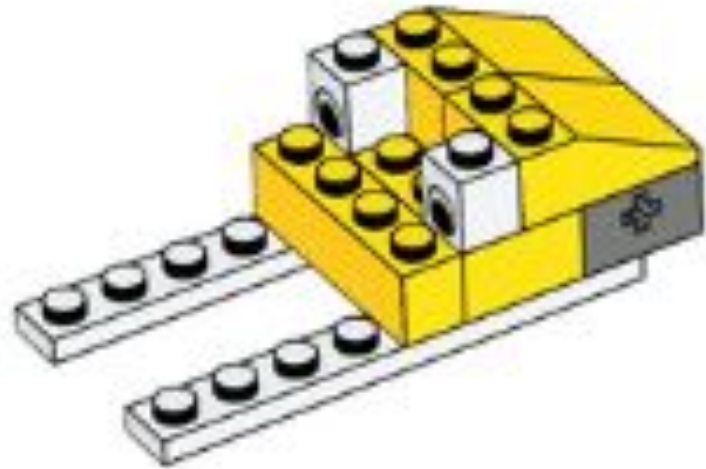
26 шаг

Берём 2 шт. белого кирпича с изображением глаза 1*1 и крепим на конструкцию таким образом:



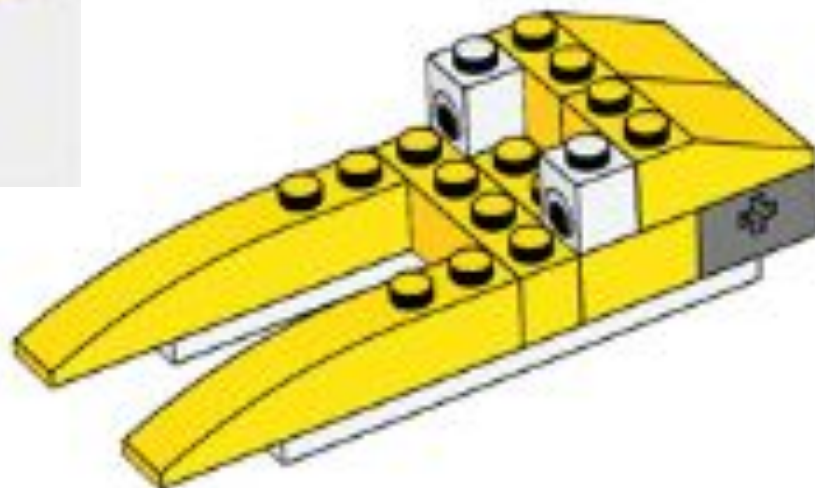
27 шаг

Возьмём 1 шт. желтого кирпича 1*4 и прикрепим его к полученной конструкции:



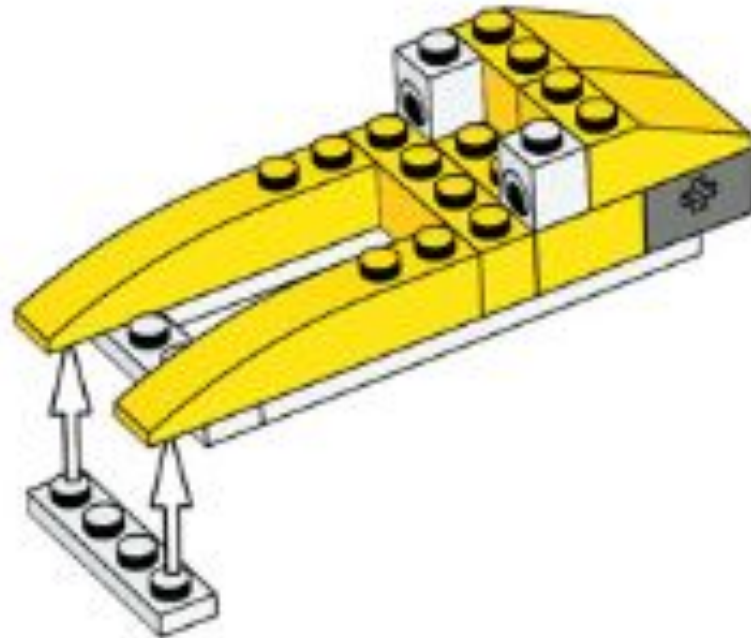
28 шаг

Берём 2 шт. желтого скошенного кирпича 1*6 и прикрепим к конструкции следующим образом:



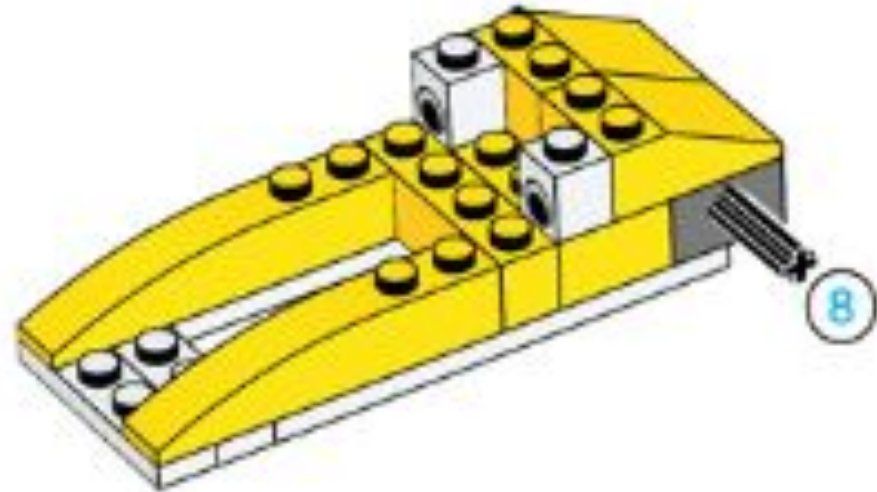
29 шаг

Взять 2 шт. белой пластины 1*4 и соединить следующим образом с конструкцией:



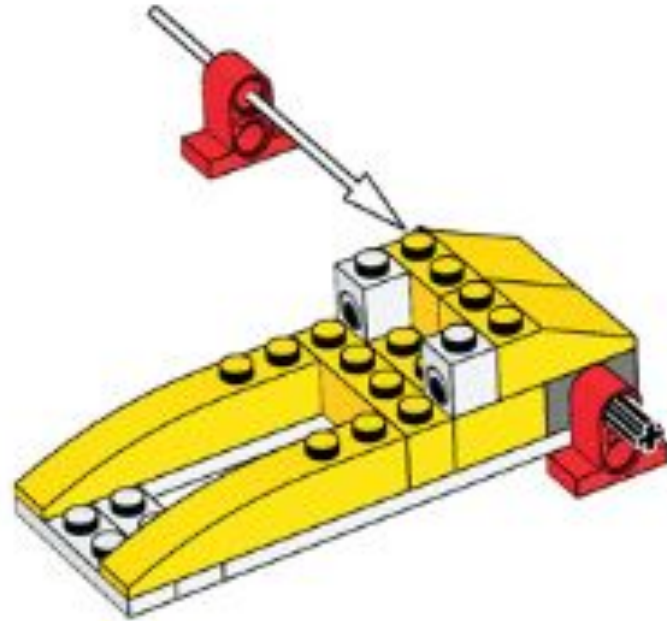
30 шаг

Берём 1 шт. черной 8-модульной оси и крепим к конструкции так:



31 шаг

Берём 2 шт. красной балки с основанием 2-модульную и крепим следующим образом:



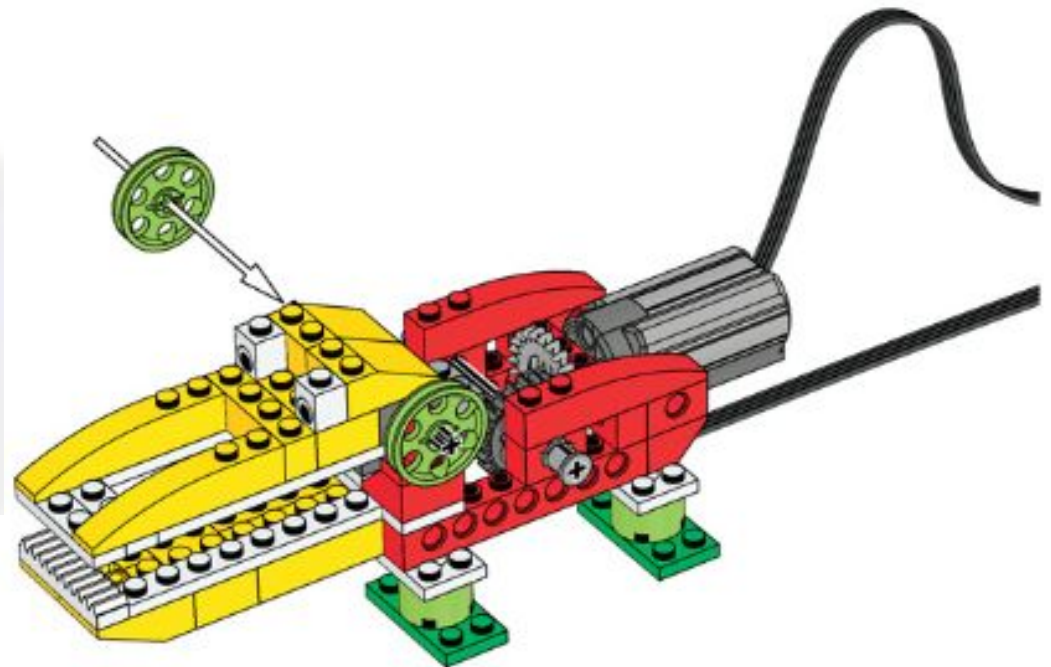
32 шаг

Соединяем конструкции после 22 шага и 31 шага по рисунку:



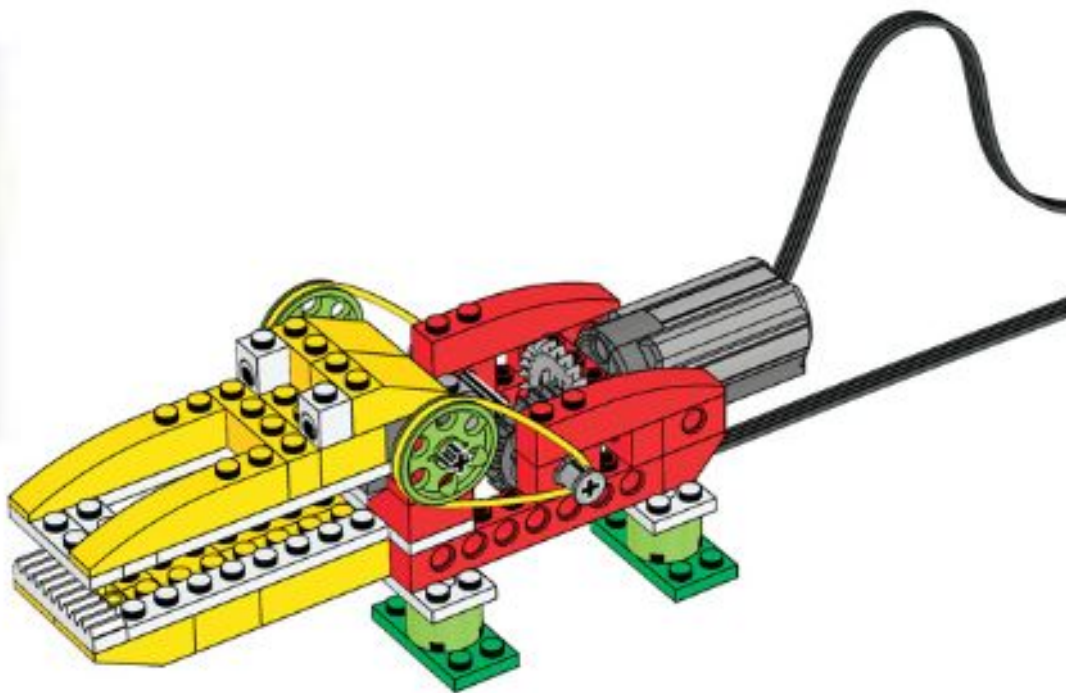
33 шаг

Возьмём 2 шт. светло-зелёного большого шкива со ступицей 24*4 и закрепим на конструкции таким образом:



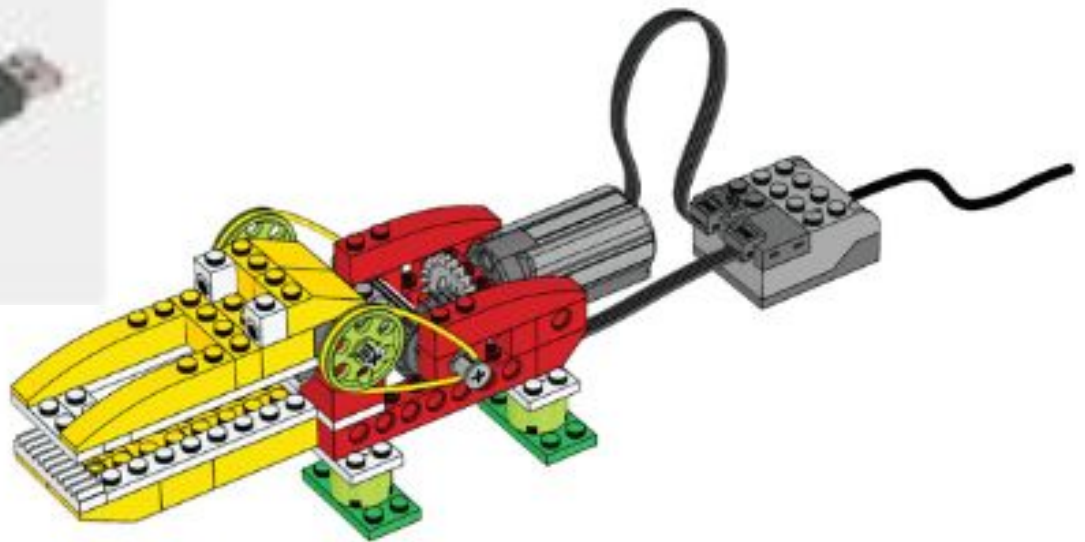
34 шаг

Берём 2 шт. желтого ремня 33 мм и закрепляем так:



35 шаг

Взять серый лего-коммутатор и присоединить к нему полученную конструкцию:



36 шаг

Запрограммируйте аллигатора

Запрограммируйте аллигатора закрывать пасть во время еды.
Испытайте нашу программу или придумайте собственную!



Для закрытия пасти наша программа использует датчик расстояния.





Послесловие

- Новый конструктор в линейке роботов LEGO, предназначенный в первую очередь для начальной школы (2 – 4 классы). Его вполне можно использовать и для работы со старшими классами. Работая индивидуально, парами, или в командах, учащиеся любых возрастов могут учиться, создавая и программируя модели, проводя исследования, составляя отчёты и обсуждая идеи, возникающие во время работы с этими моделями.



Lego WeDo предоставляет учителям средства для достижения целого комплекса образовательных целей.



- Развитие словарного запаса и навыков общения при объяснении работы модели.
- Установление причинно-следственных связей.
- Анализ результатов и поиск новых решений.
- Коллективная выработка идей, упорство при реализации некоторых из них.
- Экспериментальное исследование, оценка (измерение) влияния отдельных факторов.
- Проведение систематических наблюдений и измерений.
- Использование таблиц для отображения и анализа данных.
- Построение трехмерных моделей по двухмерным чертежам.
- Логическое мышление и программирование заданного поведения модели.
- Написание и воспроизведение сценария с использованием модели для наглядности и драматургического эффекта.



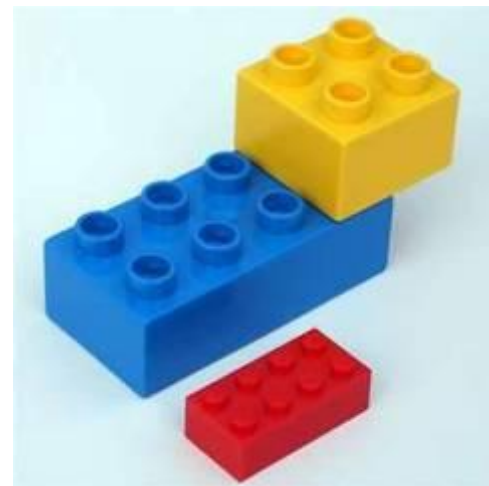
Заключение

Образовательная робототехника в школе приобретает все большую значимость и актуальность в настоящее время. Занятия по робототехнике знакомят ребёнка с законами реального мира, учат применять теоретические знания на практике, развивают наблюдательность, мышление, сообразительность, креативность.



Не всё так просто, как кажется...

- Но, как всякая новая отрасль, робототехника в образовании имеет свои недостатки, которые включают следующие составляющие: методическое сопровождение, финансирование.
- Проблема методического сопровождения существует в связи с нехваткой учебных и методических пособий по данному направлению.





**СПАСИБО ЗА
ВНИМАНИЕ!!!**