





Путешествие  
в Загадочный  
Городок





Станция  
«Загадочная»



1

2

3

4

5

6

7

8

9

10

ДАЛЬШЕ

*С помощью такого устройства  
Откопировать книгу можно.  
Тексты, картинки любые  
Станут с ним цифровыми.*



**сканер**





*По-то радость, то-то смех  
На бумаге, без огрех,  
Из какой коробки лезет  
Текст на удивление всех?*



**принтер**

**НАЗАД**

*С него информацию можно читать,  
Картинки смотреть да в игры играть.*



**МОНИТОР**



*На нем компьютерная мышка  
Живёт и ползает, глупышка.  
Катать — задача не легка,  
Коль на столе нет...*



**КОВРИК**





*Нет, она — не пианино, только клавиши в  
ней — не сгусть!*

*А лави́та там картина, знаки, цифры  
тоже есть.*

*Очень тонкая натура. Имя ей ...*



**клавиатура**



*Всемирная сеть, или, еще, паутина,  
Найдешь ты в ней все – про людей, про  
машины.*

*Каких только сведений разных в ней нет!  
Как зовется она, знаешь ты?*



**Интернет**

[НАЗАД](#)



*Он круглый и блестящий,  
С пластинкою похож,  
Но меньше он, издощней,  
И современной все же.*

*На нем хранится много  
Всего, что ты захочешь.*

*Вот вставши в дисковод его,  
Читаешь все, что хочешь.*



**ДИСК**

**НАЗАД**

*Вот я сел – в игру играю.  
Я на кнопки нажимаю.  
Кнопки, рычаги и хвостик.  
Что же это, дети?*



**ДЖОЙСТИК**





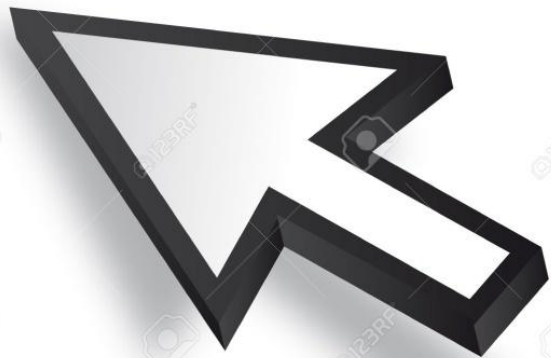
*Если мой компьютер «заболеет»,  
Вылечить его я сам сумею.  
Не боюсь вредоносных программ,  
Повредить ничего им не дам.  
Как вредители те называются,  
Что заразны и вмиг размножаются?*



**вирус**

**НАЗАД**

*Указатель на экране  
Буквам всем укажет место.  
С ним работать легче станет,  
Он — экранная пометка.  
На экране видит взор,  
Как мигает мне...*



**курсор**







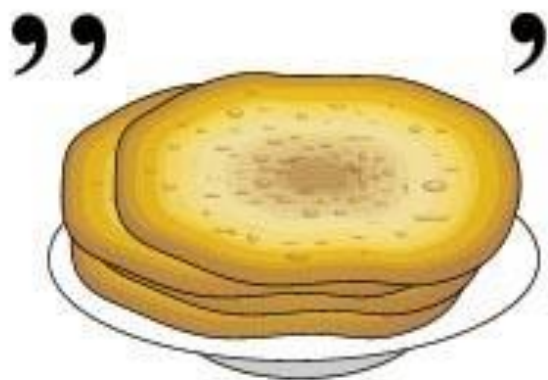
Станция  
«Ребусная»







Да



НЕТ



21



IgraZa.ru

IgraZa.ru

IgraZa.ru



”

5

~~23~~



,

‘

EP

32

IgraZa.ru

IgraZa.ru

IgraZa.ru

”



””



”



”



””



~~3~~ ~~4~~



**ПЕРЕДАЧА**



**КОМПЬЮТЕР**



**ИНТЕРНЕТ**



**КЛАВИША**



**ОКНО**



**МОНИТОР**



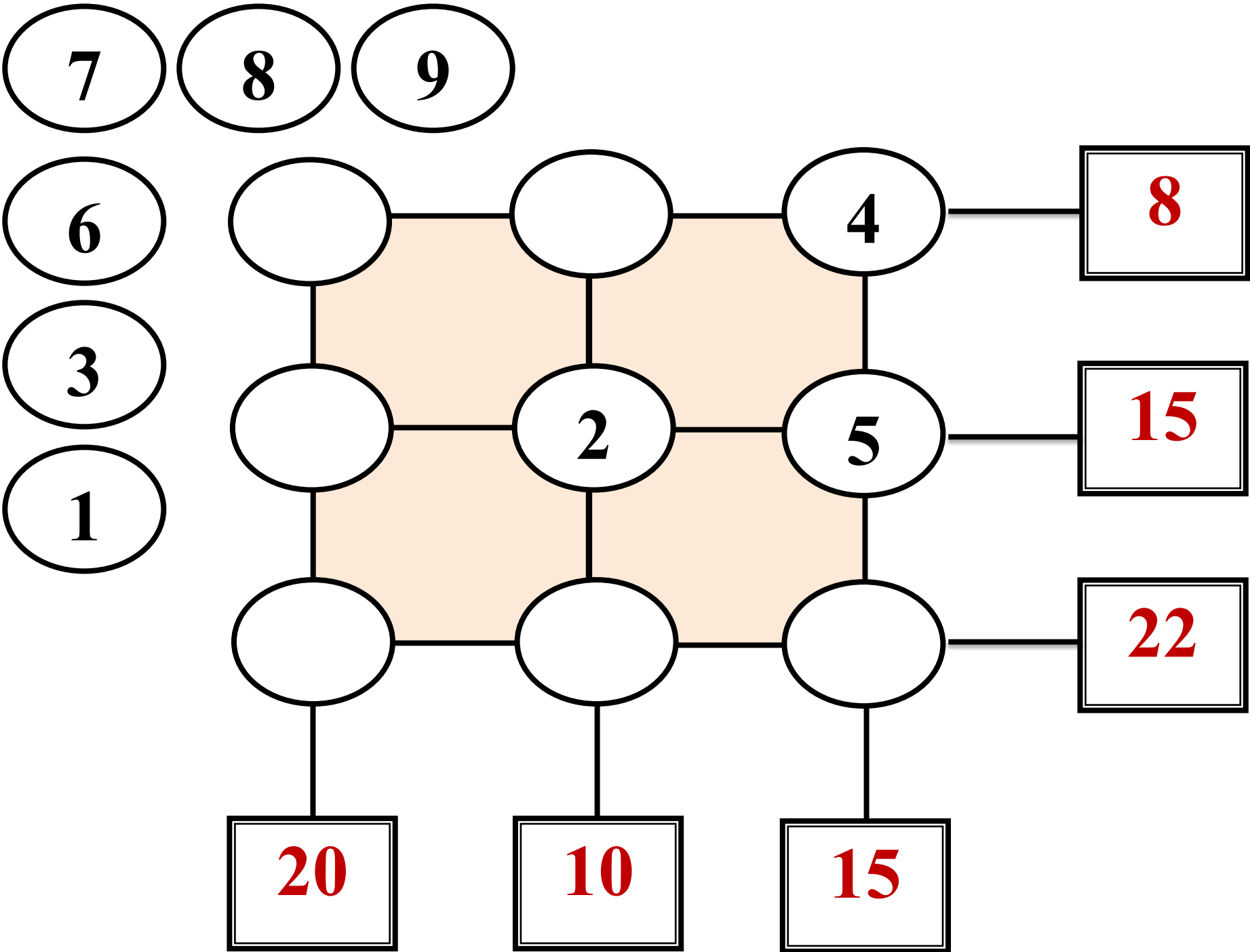


Станция

«Кроссвордная»











Станция

«Троицкая»











Станция  
«Капитанов»





Станция

«Тихотворная»







*Наука  
Информатика  
Игра  
Всегда  
Интернет  
Привет*





Станция

«Привал»





Желтый зеленый синий  
красный зеленый белый  
оранжевый черный  
желтый красный голубой  
коричневый синий  
желтый красный желтый  
зеленый оранжевый  
белый черный желтый





Станция

«Пионерская»





<b>А</b>	· —	<b>К</b>	— · —	<b>Ф</b>	· · — ·
<b>Б</b>	— · · ·	<b>Л</b>	· — · ·	<b>Х</b>	· · · ·
<b>В</b>	· — —	<b>М</b>	— —	<b>Ц</b>	— · — ·
<b>Г</b>	— — ·	<b>Н</b>	— ·	<b>Ч</b>	— — — ·
<b>Д</b>	— · ·	<b>О</b>	— — —	<b>Ш</b>	— — — —
<b>Е, Ё</b>	·	<b>П</b>	· — — ·	<b>Щ</b>	— — · —
<b>Ж</b>	· · · —	<b>Р</b>	· — ·	<b>Ы</b>	— · — —
<b>З</b>	— — · ·	<b>С</b>	· · ·	<b>Э</b>	· · — · ·
<b>И</b>	· ·	<b>Т</b>	—	<b>Ю</b>	· · — —
<b>—</b>	— · · · · —	<b>У</b>	· · —	<b>Я</b>	· — · —

..	— .	. . — .	— — —	. — .
— —	. —	— . — .	. .	. — . —
— . . . . —	. . — . .	—	— — —	. . .
. .	. — . .	. —		
— . . . . —			— — — — —	

**Информация — это сила**

. .	. — . .	. —		
-----	---------	-----	--	--



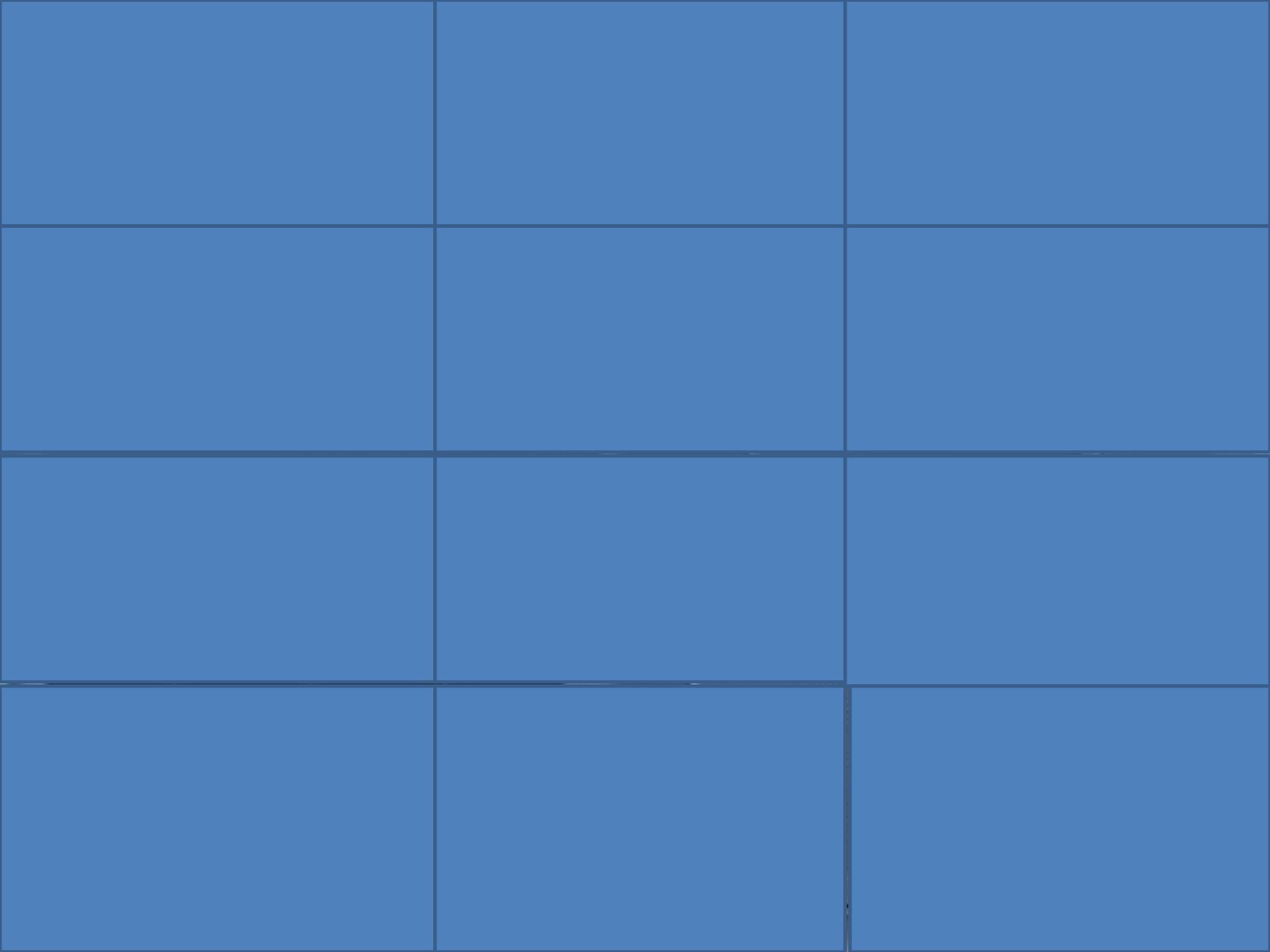


Станция

«А, ну-ка,  
угадай-ка!»











Станция

«Конечная»





