

# **Внешняя память**

**Средства хранения  
информации**

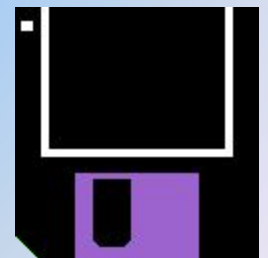
# Внешняя память -

для долговременного хранения информации.

Внешняя память энергонезависима и позволяет сохранять большой объем информации.

Под внешней памятью подразумевают обычно как устройства чтения/записи информации – **накопители**, так и устройства, где непосредственно хранится информация – **носители** информации.

Как правило, для каждого носителя информации существует свой накопитель.



# Характеристики внешней памяти

- Объем памяти (зависит от типа носителя);
- Время доступа;
- Плотность записи – объем информации, записанной на единице длины дорожки (1 бит/мм);
- Скорость обмена информацией.



# Классификация носителей по типу доступа:

- Устройства с последовательным доступом к информации;
- Устройства с прямым доступом к информации.



# Классификация носителей по способу записи-считывания:

## 1. Магнитные носители

- Гибкие магнитные диски;
- Жесткие магнитные диски;
- Магнитные ленты.

## 2. Оптические носители

- CD и DVD

## 3. Магнитооптические носители.



# Гибкие магнитные диски (дискета, флоппи-диск)

Устройства для записи-считывания информации с гибких магнитных дисков является дисковод (**FDD – Floppy Disk Drive**).

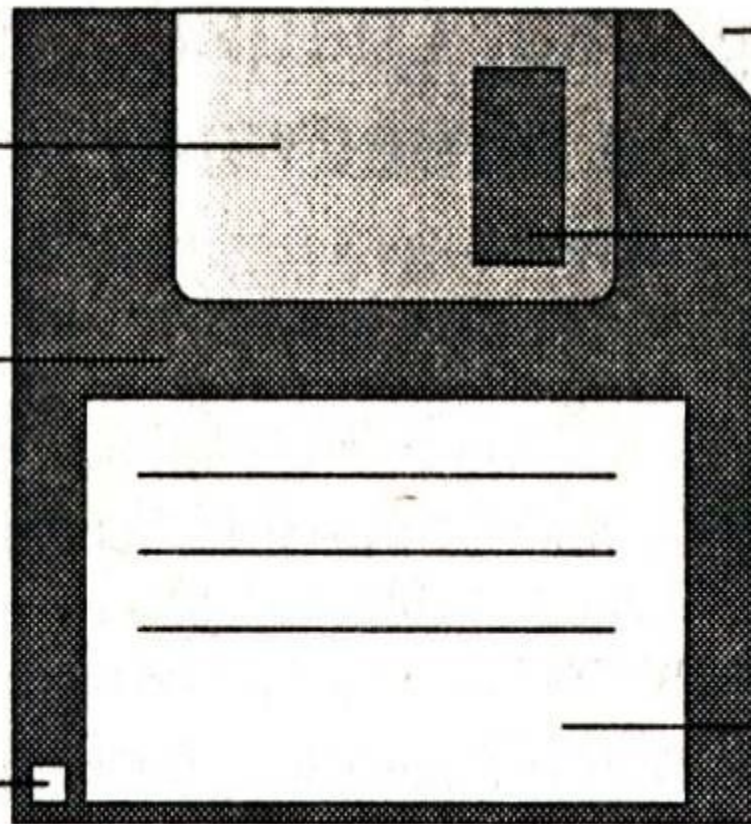
Информационная ёмкость дискеты невелика и составляет всего 1.44 Мбайт. Скорость записи и считывания информации также мала (около 50 Кбайт/с) из-за медленного вращения диска (360 об./мин).



Металлическая  
задвижка,  
предохраняющая  
диск от загрязнения

Пластиковый  
корпус

Пластиковая  
задвижка  
для защиты  
от записи



Ключ правильной  
установки  
(срезанный угол)

Окошко  
для магнитных  
головок

Бумажная этикетка  
для маркировки  
дискеты

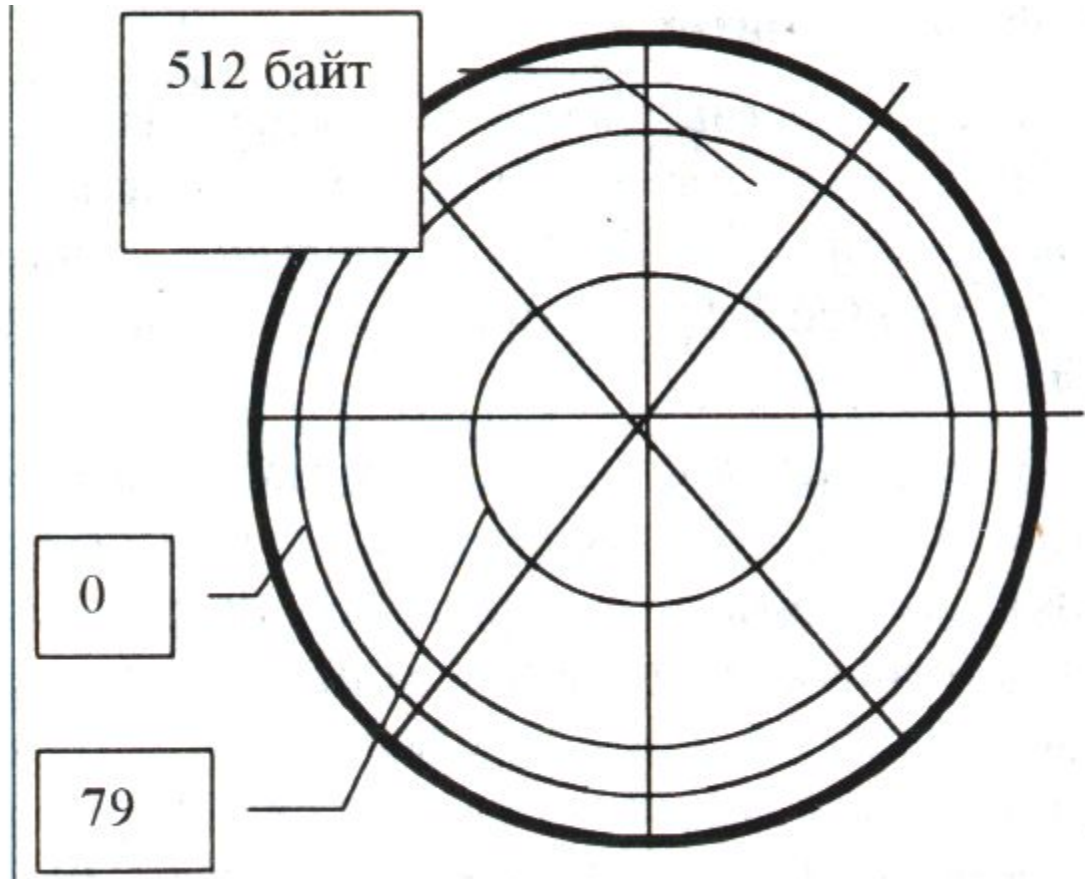
Для того чтобы на диске можно было хранить информацию, диск должен быть отформатирован, т.е. должна быть создана физическая и логическая структура диска.

В процессе форматирования на диске формируются концентрические дорожки, которые, в свою очередь, делятся на сектора, для этого магнитная головка дисководов расставляет в определенных местах диска метки дорожек и секторов.



После форматирования гибкого диска формата 3.5", его параметры будут следующие:

- ◆ информационный объем сектора – 512 байт
- ◆ количество секторов на дорожке – 18
- ◆ дорожек на одной стороне – 80
- ◆ сторон – 2.



## Рассчитаем общую информационную емкость форматированного диска:

- Количество секторов:  $N = 18 * 80 * 2 = 2880$
- Информационная емкость:  
 $512 \text{ байт} * N = 1\,474\,560 \text{ байт} = 1\,440 \text{ Кбайт} = 1,40625 \text{ Мбайт}$

# Форматирование диска – процесс магнитной разметки поверхности диска на дорожки и сектора.

## Технология выполнения

### задания:

1. Вставьте дискету в дисковод;
2. Мой компьютер – Диск 3,5”-  
Форматировать



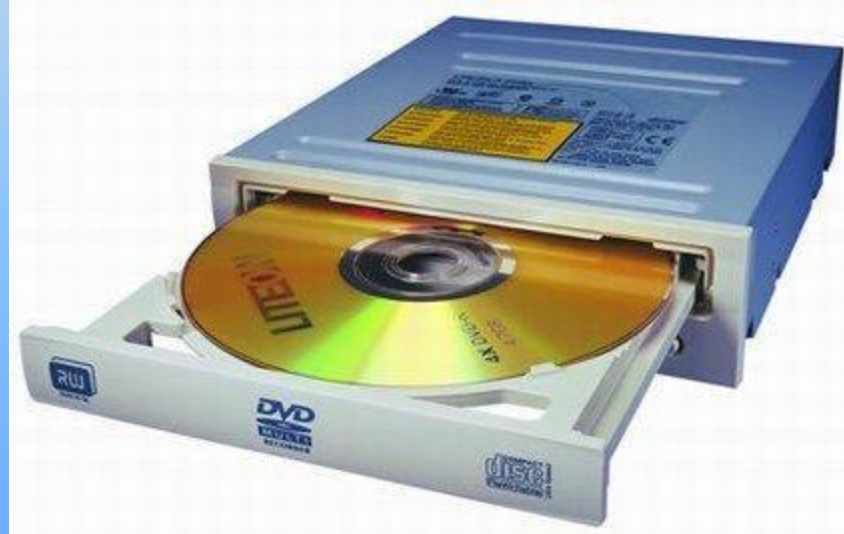
# Жесткие магнитные диски (винчестер)

Винчестер является обязательным компонентом современного компьютера (**HDD – Hard Disk Drive**) – представляет собой группу дисков, имеющих магнитное покрытие и вращающихся с высокой скоростью.



Первый жесткий диск был разработан фирмой IBM в 1973 г. и имел емкость 16 Кбайт.

Жесткие магнитные диски представляют собой несколько десятков дисков, размещенных на одной оси, заключенных в металлический корпус и вращающихся с высокой угловой скоростью. За счет множества дорожек на каждой стороне и большого количества дисков информационная емкость жестких дисков может в десятки тысяч раз превышать информационную емкость дискет и достигать сотен Гбайт.



Скорость записи и считывания информации с жестких дисков достаточно велика (около 133 Мбайт/с) за счет быстрого вращения дисков (7200 об./мин).

Часто жесткий диск называют винчестер. Бытует легенда, объясняющая, почему за жесткими дисками повелось такое причудливое название. Первый жесткий диск, выпущенный в Америке в начале 70-х годов, имел емкость по 30 Мб информации на каждой рабочей поверхности.

В то же время, широко известная в той же Америке магазинная винтовка О.Ф. Винчестера имела калибр - 0.30; может грохотал при своей работе первый винчестер как автомат или пороховом от него пахло - не ясно, но с той поры стали называть жесткие диски винчестерами.



# Магнитные ленты

Устройства для записи-считывания информации с гибких магнитных лент называется **стримером**.

Магнитные ленты бывают:

1. Кассетными
2. Катушечными



# Лазерные (оптические) диски:

CD - Compact Disk

(компакт диск) и

DVD - Digital Video Disk (цифровой диск)

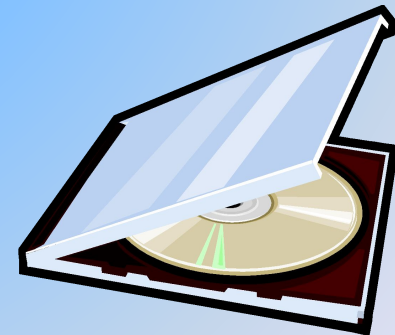
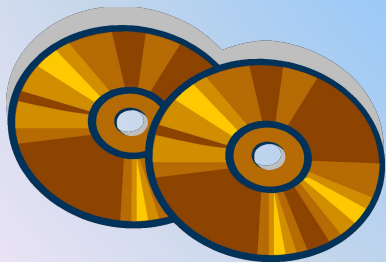
Привод для работы с лазерными  
дисками - **рекордер**





# Классификация лазерных ДИСКОВ:

1. Без возможности записи **CD-ROM** (**Compact Disk Read Only Memory**) и **DVD-ROM** (**Digital Video Disk Read Only Memory**) ;
2. С однократной записью и многократным чтением **CD-R** и **DVD-R**;
3. С многократной записью **CD-RW** и **DVD-RW** (**RW – Re Writable**).



# Flash – диски (карты)

- ✓ Flash-память - это энергонезависимый тип памяти, позволяющий записывать и хранить данные в микросхемах. Устройства на основе flash-памяти не имеют в своём составе движущихся частей, что обеспечивает высокую сохранность данных при их использовании в мобильных устройствах.
- ✓ Flash-память представляет собой микросхему, помещенную в миниатюрный корпус. Для записи или считывания информации накопители подключаются к компьютеру через USB-порт. Информационная емкость карт памяти от 256 Мбайт – 4 Гбайт.
- ✓ Устройства для чтения – **Картридер.**



**Первые образцы флэш-памяти были разработаны компанией Toshiba еще в 1984 году, однако массовое ее использование началось только несколько лет назад с появлением цифровых фотокамер.**

**Флэш-память все активнее применяется для хранения и переноса данных. Сегодня производители выпускают несколько типов карт и USB-накопители, которые впервые появились в 2001 году.**



<b>Тип носителя</b>	<b>Емкость носителя</b>	<b>Скорость обмена данными (Мбайт/с)</b>	<b>Опасные воздействия</b>
<b>НГМД 3,5"</b>	<b>1,44 Мб</b>	<b>0,05</b>	<b>Магнитные поля, нагревание, физическое воздействие</b>
<b>НЖМД</b>	<b>сотни Гбайт</b>	<b>около 133</b>	<b>Удары, изменение пространственной ориентации в процессе работы</b>
<b>CD-ROM</b>	<b>650-800 Мбайт</b>	<b>до 7,8</b>	<b>Царапины, загрязнение</b>
<b>DVD-ROM</b>	<b>до 17 Гбайт</b>	<b>до 21</b>	
<b>Устройства на основе flash-памяти</b>	<b>до 1024 Мбайт</b>	<b>USB 1.0 - 1,5 USB 1.1 - 12 USB 2.0 - 480</b>	<b>Перенапряжение питания</b>

Спасибо за внимание!!!