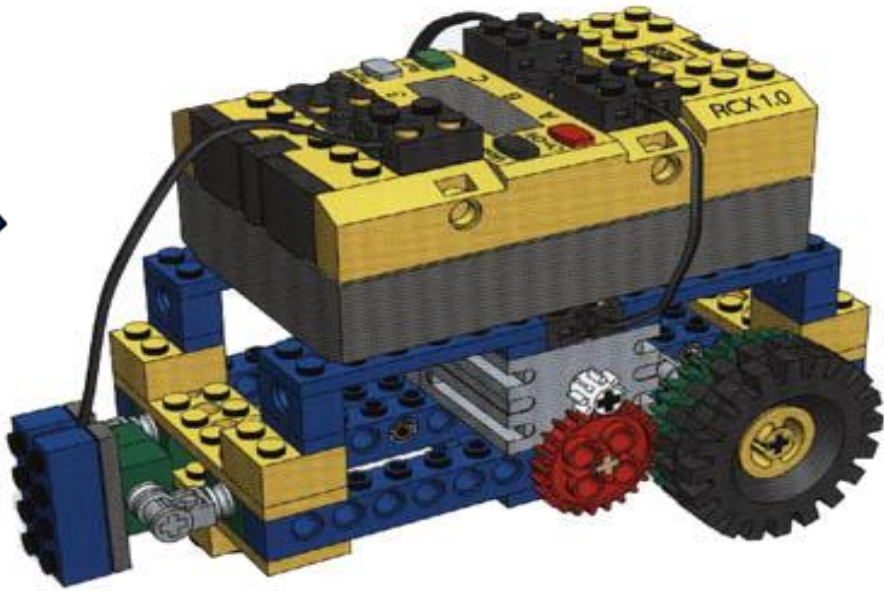


© ООО ФИЗИКОН, 2003



# Google Forms қосымшасынан тест орындау

[8.informatika@mail.ru](mailto:8.informatika@mail.ru)

Пароль 31011990i

Графикалық экранды тазалау үшін қолданылатын әрекет 1 балл

SetColor  
 setBKcolor  
 initgraph  
 clearDevice  
 Другое:

Сызықтың түсі мына процедурамен орнатылады: 1 балл

setcolor  
 setBKcolor  
 initgraph  
 cleardevice  
 Другое:





1986. Графикалық операторлар мен процедуралар

Түсіндіру Мәтін **Жаттығу 1** Жаттығу 2 Жаттығу 3 Тест Сөздік

Қай суретте координаталары жоғарғы сол жақ бұрышында  $(x1, y1)$  және төменгі оң жақ бұрышында  $(x2, y2)$  болатын боялған төртбұрыш көрсетілген?

ТЕКСЕРУ

Түсіндіру Мәтін Жаттығу 1 **Жаттығу 2** Жаттығу 3 Тест Сөздік

Дұрыс немесе бұрыс жауапты таңдаңыз

	Дұрыс	Бұрыс
Графикалық режимде жұмыс істеу кезінде дисплей экранындағы кез келген сурет көптеген жанатын нүктелерден - пиксельдерден тұрады.	<input type="radio"/>	<input type="radio"/>
Дисплей экраны координаталардың алты бұрышты торын құрайды.	<input type="radio"/>	<input type="radio"/>
Монитор экранына графикалық суреттерді шығару үшін Pascal тілінде Graph стандартты кітапханасы қолданылады.	<input type="radio"/>	<input type="radio"/>
Graph кітапханасы шамамен 1000 графикалық процедуралар мен функциялардан тұрады, сонымен қатар ондаған тұрақтылар мен мәліметтер типтерінің сипаттамаларынан тұрады.	<input type="radio"/>	<input type="radio"/>
GRAPH модулінің ішкі программалары аппаратты графикалық құрылғылардың әртүрлі типтерін қолдай алады.	<input type="radio"/>	<input type="radio"/>

ТЕКСЕРУ

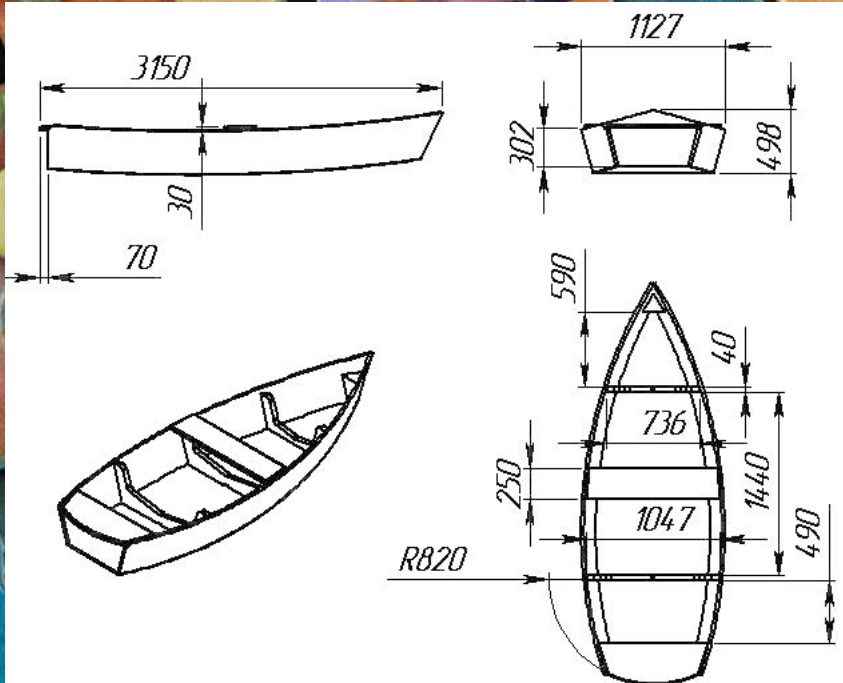
1986. Графикалық операторлар мен процедуралар

Түсіндіру Мәтін Жаттығу 1 Жаттығу 2 **Жаттығу 3** Тест Сөздік

Ұяшықтардағы сөздерді тартып әкелу арқылы бос жерлерді толтырыңыз

<input type="text"/>	- видеоадаптер типін автоматы түрде анықтау.	<input type="button" value="Detect"/>
<input type="text"/>	- графикалық режимді қосу.	<input type="button" value="CloseGraph"/>
<input type="text"/>	- графикалық режимді өшіру.	<input type="button" value="ClearDevice"/>
<input type="text"/>	- графикалық терезені тазалау.	<input type="button" value="Initgraph"/>
<input type="text"/>	- n (0 ≤ n ≤ 15) номермен ағымдағы түсті орнату.	<input type="button" value="Set Color (n)"/>

ТЕКСЕРУ



© ООО ФИЗИКОН, 2003



*Сабақтың тақырыбы:*

# **Ақпараттық модельдеу. Модельдеу кезеңдері.**

<b>Мақсаты:</b>	Модель, модельдеу, модельдеудің негізгі кезеңдері туралы түсінеді, модельдеуді тәжірибеде қолданып, модельдің кезеңдерін ажырата алады.
<b>Оқу нәтижесі:</b>	<p><u>Білу керек:</u> Модель жасаудың негізгі кезеңдерімен танысып, білімдерін бекітеді. Топпен жұмыс істеп идея бөліседі. Бір-бірін тыңдайды, кеңес береді. Тәжірибелік тапсырмамен жұмыс жасайды.</p> <p><u>Түсіну:</u> модель және модельдеу туралы мағлұмат алады; модельдің кезеңдерімен танысады.</p> <p><u>Қолдана білу:</u> модельдеудің кезеңдерін анықтап, түрлі нысандарға модель құрады.</p>



# Түпнұсқалар мен модельдер

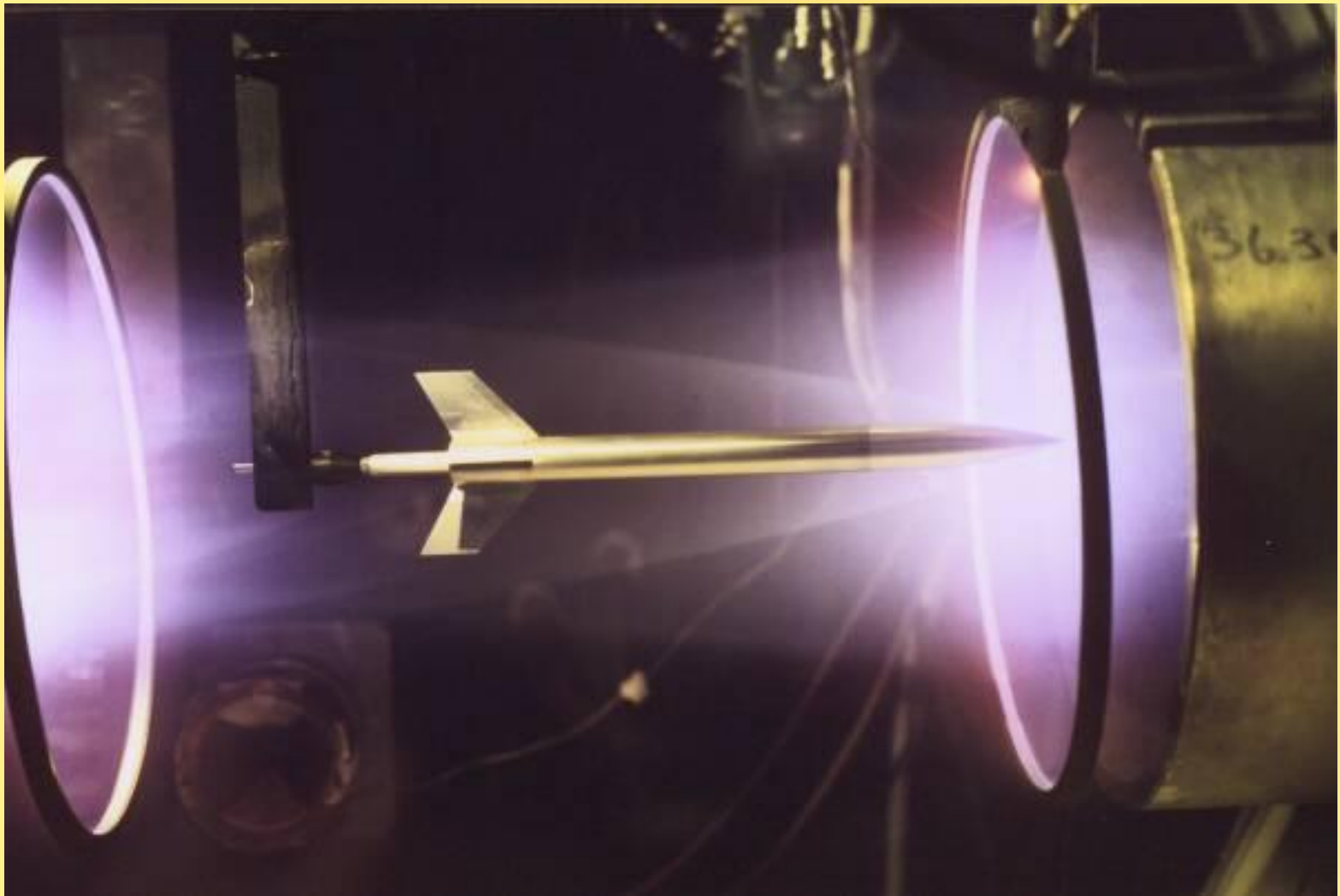






# *Модель дегеніміз не?*

**Модель** – басқа объектінің кейбір қасиеттеріне ие болатын және оның орнына қолданылатын объект.



**Ұшақтың ұшу моделі**



(a) Input Image



(b)  $16^3$



(c)  $32^3$



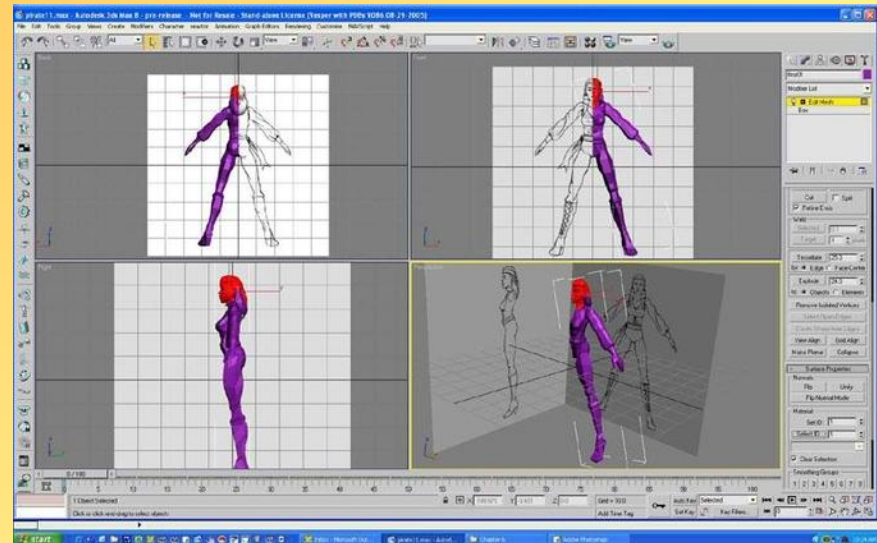
(d)  $64^3$



(e)  $128^3$



(f)  $256^3$





# *Модельдеу дегеніміз не?*

**Модельдеу** – модель құру үдерісі немесе түпнұсқаларды зерттеу үшін модельдерді құру және қолдану.

I. Есептің қойылымы

Есептің сипаттамасы

Модельдеу мақсаты

Нысанды талдау



II. Модельді құру

Ақпараттық модель

Таңбалық модель

Компьютерлік модель



III. Компьютерлік эксперимент

Модельдеу жоспары

Модельдеу технологиясы

Компьютерлік модель



IV. Модельдеу нәтижесін талдау

**Құлсары мұнай мұнарасын қосалқы станциясымен қосатын электр сымындағы кернеу 380В болғанда оның бойымен 60 Кл заряд 5 с ағып өтсе, сымдағы кедергінің қандай болатынын есептеңдер.**



## **I. Есептің қойылымы**

### **Есептің сипаттамасы**

Физика пәнінен арналған есеп.  
8 сынып оқушыларына

## **II. Модельді құру**

Берілгені:

$$U=380 \text{ В}$$

$$q=60 \text{ Кл}$$

$$t=5 \text{ с}$$

$$R=?$$

## **III. Компьютерлік эксперимент**

Шешуі:

$$I = \frac{q}{t} = \frac{60 \text{ Кл}}{5 \text{ с}} = 12 \text{ А}$$

$$I = \frac{U}{R} = R = \frac{U}{I} = \frac{380 \text{ В}}{12 \text{ А}} = 31.6 \text{ Ом}$$

## **IV. Модельдеу нәтижесін талдау**

$$R=31,6 \text{ Ом}$$

Басы

$U=380\text{ В}$   
 $q=60\text{кл}$   
 $t=1\text{с}$   
 $R=?$

## II. Модельді құру

Берілгені:

$U=380\text{ В}$

$q=60\text{кл}$

$t=5\text{с}$

$R=?$

## III. Компьютерлік эксперимент

Шешуі:

$$I = \frac{q}{t} = \frac{60\text{кл}}{5\text{с}} = 12\text{А}$$
$$I = \frac{U}{R} = R = \frac{U}{I} = \frac{380\text{В}}{12\text{А}} = 31.6\text{ Ом}$$

## III. Компьютерлік эксперимент

Шешуі:

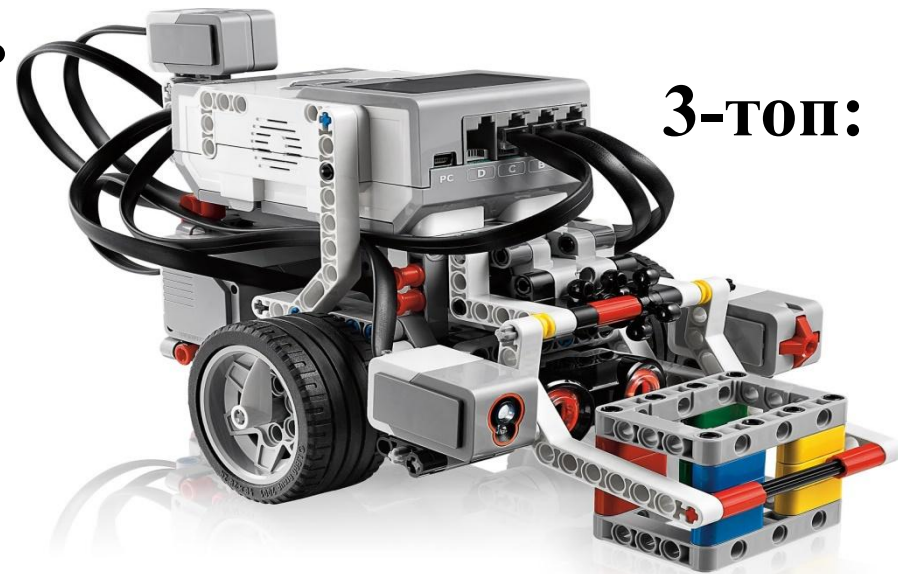
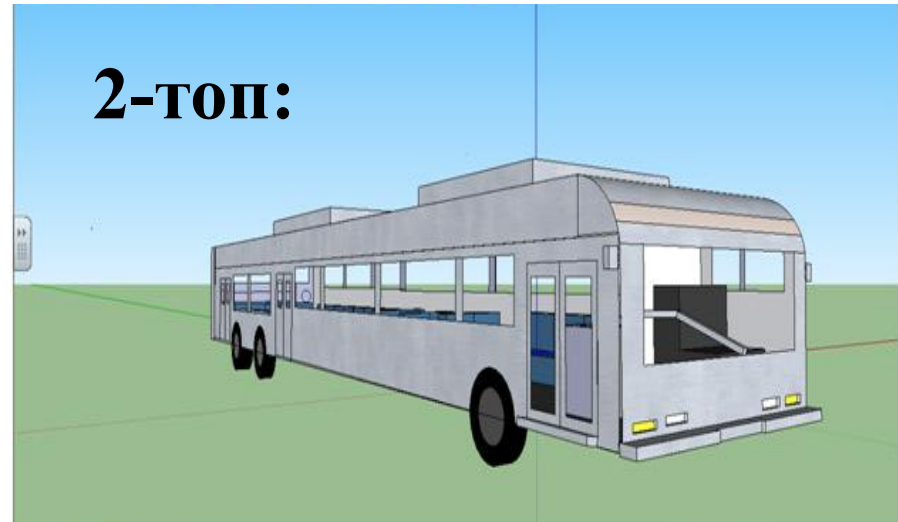
$$I = \frac{q}{t} = \frac{60\text{кл}}{5\text{с}} = 12\text{А}$$
$$I = \frac{U}{R} = R = \frac{U}{I} = \frac{380\text{В}}{12\text{А}} = 31.6\text{ Ом}$$

СОҢЫ



**1-топ:**  
теңдеуді шеш:блок  
схемасын құрастыр,  
модельдеу кезеңдерін  
анықтау.

$$2y^2 - 9y + 10 = 0.$$



# Tarsia әдісі

Модуль деген не?

Модельдеу деген не?

Кезеңдерін ата.



***Үй тапсырмасы***

**«Модельдеу» тақырыбына  
байланысты тест  
құрастыру. Оның  
кезеңдерін анықтап жазу.**