

Программирование на языке Паскаль

Оператор выбора

Оператор выбора

Задача: Ввести номер месяца и вывести количество дней в этом месяце.

Решение: Число дней по месяцам:

28 дней – 2 (февраль)

30 дней – 4 (апрель), 6 (июнь), 9 (сентябрь), 11 (ноябрь)

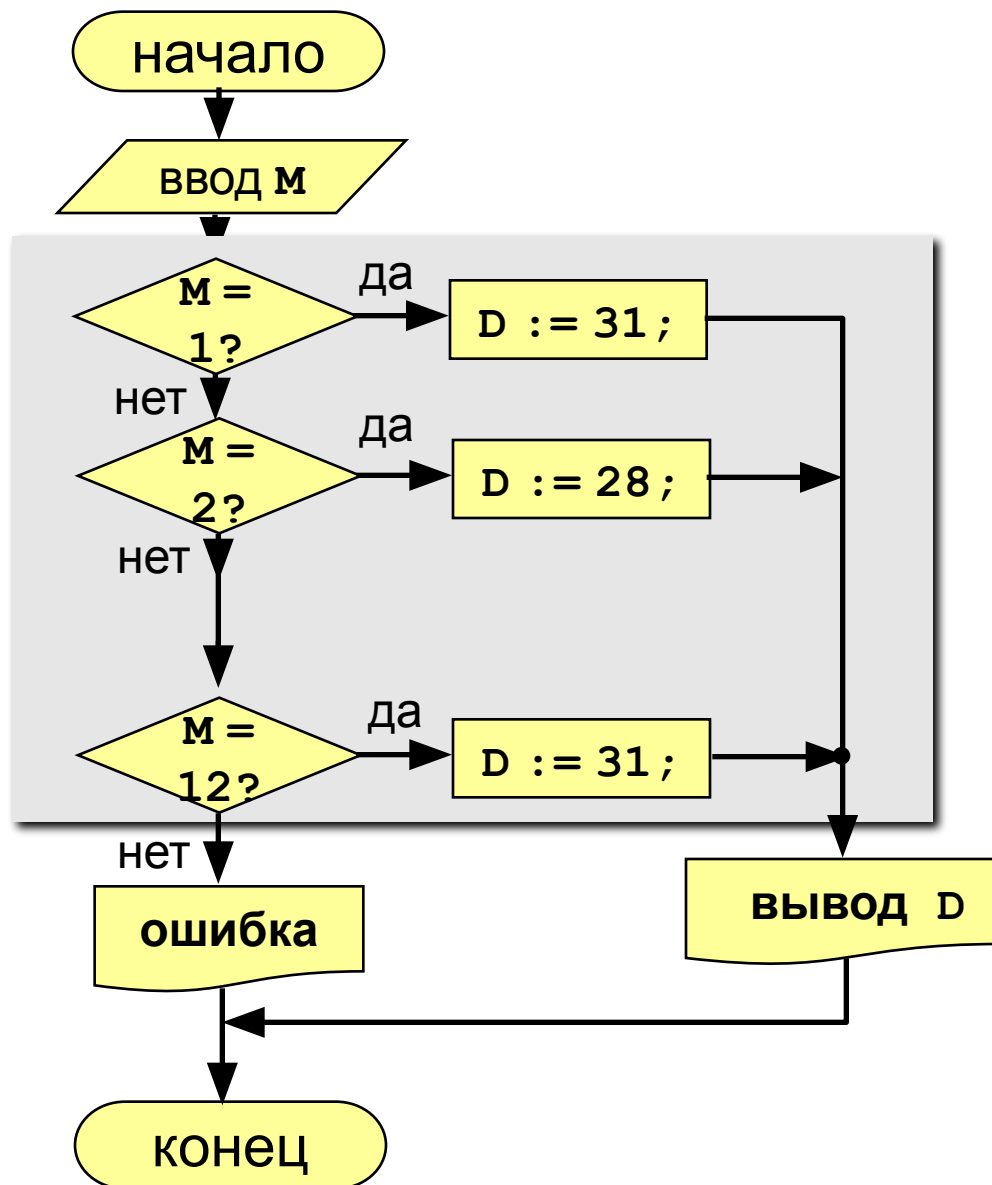
31 день – 1 (январь), 3 (март), 5 (май), 7 (июль),
8 (август), 10 (октябрь), 12 (декабрь)

Особенность: Выбор не из двух, а из нескольких вариантов в зависимости от номера месяца.



Можно ли решить известными методами?

Алгоритм



оператор выбора

ни один вариант не подошел

Программа

```
program qq;
var M, D: integer;
begin
  writeln('Введите номер месяца: ');
  read ( M );

  case M of
    2:          begin D := 28; end;
    4,6,9,11:  begin D := 30; end;
    1,3,5,7,8,10,12: D := 31;
    else          D := -1;
  end;

  if D > 0 then
    writeln('В этом месяце ', D, ' дней.')
  else
    writeln('Неверный номер месяца');
  end.
end.
```

ни один вариант не подошел

Оператор выбора

Особенности:

- после **case** может быть имя переменной или арифметическое выражение целого типа (**integer**)

```
case i+3 of
  1: begin a := b; end;
  2: begin a := c; end;
end;
```

ИЛИ СИМВОЛЬНОГО ТИПА (**char**)

```
var c: char;
...
case c of
  'a': writeln('Антилопа');
  'б': writeln('Барсук');
  else writeln('Не знаю');
end;
```

Оператор выбора

Особенности:

- если нужно выполнить только один оператор, слова **begin** и **end** можно не писать

```
case i+3 of
  1: a := b;
  2: a := c;
end;
```

- нельзя ставить два одинаковых значения

```
case i+3 of
  1: a := b;
  1: a := c;
end;
```

Оператор выбора

Особенности:

- значения, при которых выполняются одинаковые действия, можно группировать

перечисление

диапазон

смесь

```
case i of
  1:           a := b;
  2, 4, 6:     a := c;
  10..15:     a := d;
  20, 21, 25..30: a := e;
  else writeln('Ошибка');
end;
```

Что неправильно?

```
case a of
  2: begin a := b;
  4: a := c;
end;
```

```
case a of
  2: a := b;
  4: a := c
end;
```

```
case a of
  2..5: a := b;
  4: a := c;
end;
```

```
case a of
  0..2: a := b;
  3..6: a := c;
end;
```

```
case a+c/2 of
  2: a := b;
  4: a := c;
end;
```

```
begin
case a of
  2: a := b; d := 0; end;
  4: a := c;
end;
```


Задания (с защитой от неверного ввода)

"4": Ввести номер месяца и вывести количество дней в нем, а также число ошибок при вводе.

Пример:

Введите номер месяца:

-2

Введите номер месяца:

11

В этом месяце 30 дней.

Вы вводили неверно 1 раз.

Введите номер месяца:

2

В этом месяце 28 дней.

Вы вводили неверно 0 раз.

"5": Ввести номер месяца и номер дня, вывести число дней, оставшихся до Нового года.

Пример:

Введите номер месяца:

12

Введите день:

25

До Нового года осталось 6 дней.