

# Изобретения женщин

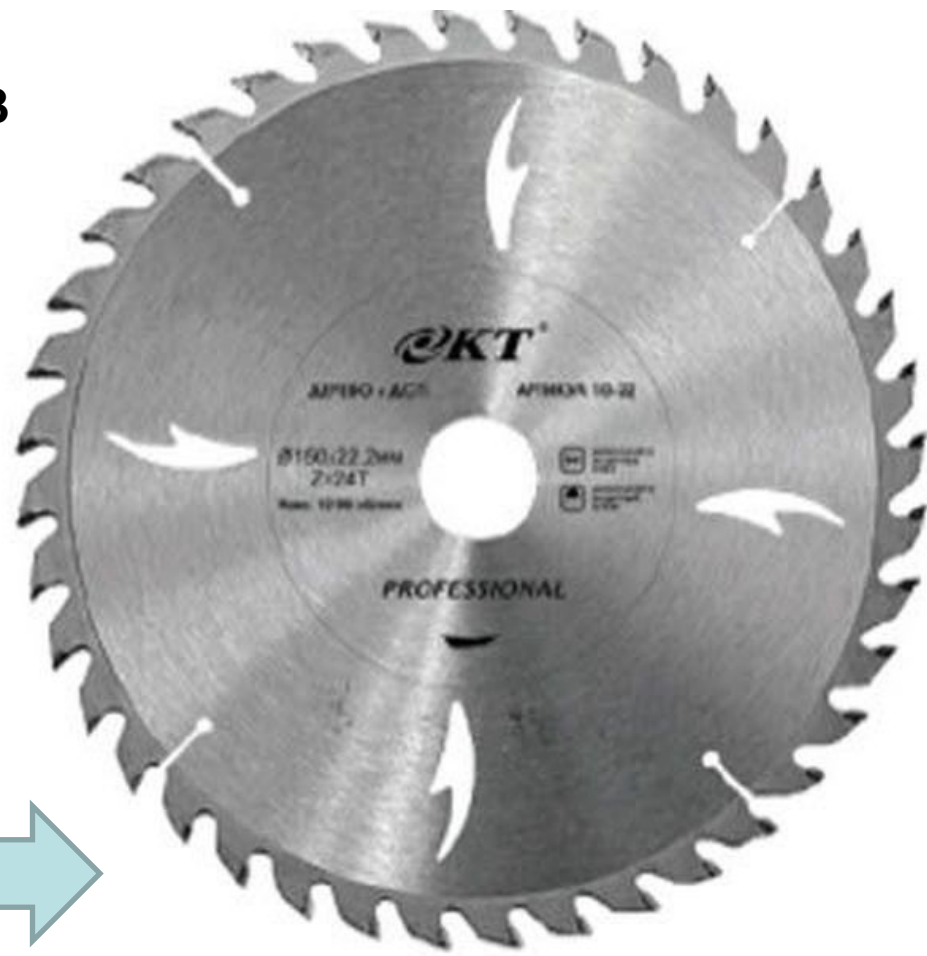


Оказывается, не только ученые мужского пола могут изобретать полезные вещи. Женщинам мы тоже обязаны появлению некоторых вещей, которыми мы пользуемся ежедневно.



# Циркулярная пила

ПЕРВУЮ ЦИРКУЛЯРКУ ИЗОБРЕЛА СЕКТАНТКА ТАББИТА БЭББИТ ЕЩЕ В XVII ВЕКЕ. ЖЕНЩИНА ХОТЕЛА ПОМОЧЬ СВОИМ БРАТЬЯМ, КОТОРЫЕ С УТРА ДО НОЧИ ПИЛИЛИ БРЕВНА ОБЫЧНОЙ ПИЛОЙ С ДВУМЯ РУЧКАМИ.



# Жидкая бумага



ЖИДКУЮ БУМАГУ ИЛИ ПОПРОСТУ — КАНЦЕЛЯРСКИЙ БЕЛЫЙ КОРРЕКТОР АМЕРИКАНКА БЕТТ НЕСМИТ ГРЭМ ВПЕРВЫЕ СДЕЛАЛА С ПОМОЩЬЮ... КУХОННОГО БЛЕНДЕРА! В НЕМ ОНА СМЕШАЛА КРАСКУ НА ВОДНОЙ ОСНОВЕ С КРАСИТЕЛЕМ, КОТОРЫЙ ИСПОЛЬЗОВАЛСЯ В ЕЕ ПЕЧАТНОЙ МАШИНКЕ.





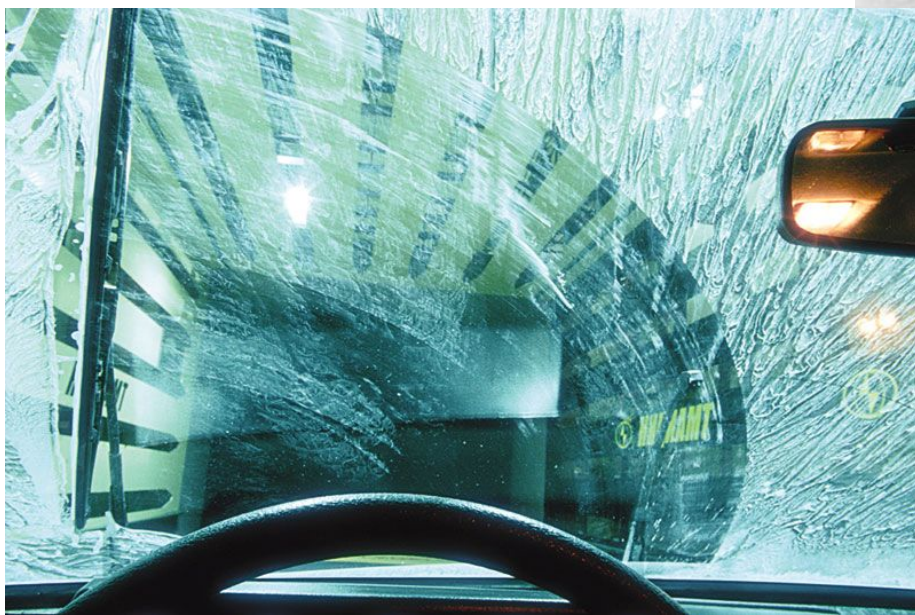
# Посудомоечная машина

**ДЖОЗЕФИН ХОЧРЕЙН ИЗОБРЕЛА ПОСУДОМОЕЧНУЮ МАШИНУ, КОТОРАЯ БЫЛА "ПРИЗНАНА" НЕОБХОДИМОЙ ВЕЩЬЮ В ХОЗЯЙСТВЕ ЛИШЬ 40 ЛЕТ СПУСТЯ ПОСЛЕ ОТКРЫТИЯ (1914, США),**



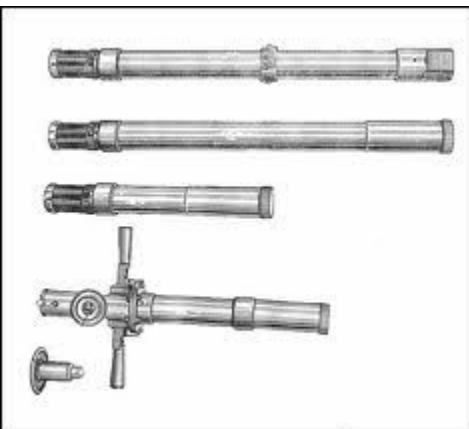
# Стеклоочистители

**ДВОРНИКИ ДЛЯ АВТОМОБИЛЯ  
ИЗОБРЕЛА МЭРИ АНДЕРСОН В 1903  
ГОДУ. ЕЙ СТАЛО ЖАЛКО ВОДИТЕЛЯ,  
КОТОРЫЙ ВЫНУЖДЕН БЫЛ ВО  
ВРЕМЯ ВЬЮГИ ПОМИНУТНО  
ОСТАНАВЛИВАТЬ МАШИНУ И  
СГРЕБАТЬ СНЕГ С ВЕТРОВОГО  
СТЕКЛА.**



# Перископ для подводных лодок

ПЕРИСКОП ДЛЯ ПОДВОДНЫХ ЛОДОК (С ЕГО ПОМОЩЬЮ ОПРЕДЕЛЯЮТ РАССТОЯНИЕ ДО НАБЛЮДАЕМЫХ ОБЪЕКТОВ) БЫЛ ЗАПАТЕНТОВАН В 1845 ГОДУ САРОЙ МЭТЕР.





# Машина для чистки улиц

- ПЕРВУЮ МАШИНУ ДЛЯ ЧИСТКИ УЛИЦ СОБРАЛА ОБЫКНОВЕННАЯ СЕКРЕТАРША СИНТИЯ ВЕСТОВЕР.



# Глушитель для автомобиля

ГЛУШИТЕЛЬ ДЛЯ АВТОМОБИЛЯ  
ПОЯВИЛСЯ БЛАГОДАРЯ ЭЛЬ  
ДОЛОРЕС ДЖОНС В 1917 ГОДУ.

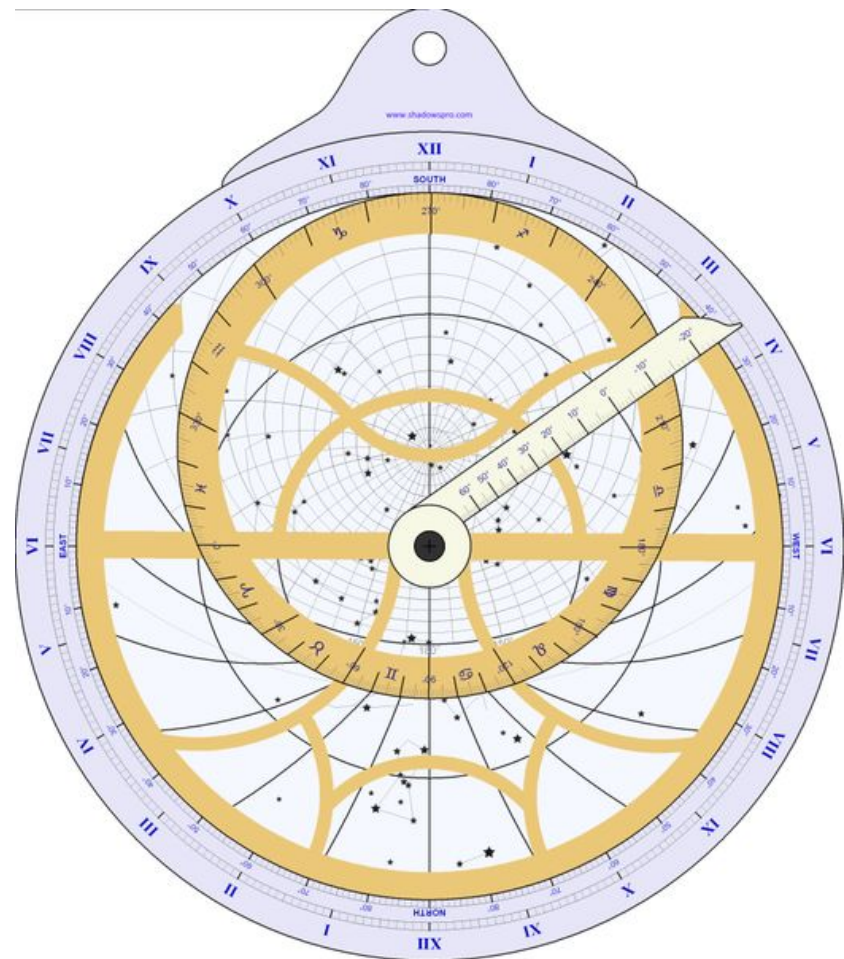




# Астролябия



**АСТРОЛЯБИЯ – ПРИБОР,  
ПОЗВОЛЯЮЩИЙ ОПРЕДЕЛЯТЬ  
ПОЛОЖЕНИЕ ПЛАНЕТ  
ОТНОСИТЕЛЬНО СОЛНЦА (ЕЕ  
ИЗОБРЕЛА ГИПАТИЯ ИЗ  
АЛЕКСАНДРИИ В 370 Г. ДО Н. Э.)**



# Микроволновая печь

**ВСЕМ ИЗВЕСТНУЮ  
МИКРОВОЛНОВУЮ ПЕЧЬ  
ИЗОБРЕЛ ПЕРСИИ КАРТРАЙТ.**



# Наталья Владимировна Малышева

- (род. 1922) - конструктор двигателей зенитно-ракетного комплекса С-57 и космического корабля "Восток"





# Хэди Ламарр

**ХЕДИ ЛАМАРР ЗАНИМАЛАСЬ НАУКОЙ. В 1942 ГОДУ ОНА ЗАПАТЕНТОВАЛА СИСТЕМУ, ПОЗВОЛЯЮЩУЮ НА РАССТОЯНИИ УПРАВЛЯТЬ ТОРПЕДАМИ. ЦЕННОСТЬ ТЕХНОЛОГИИ «ПРЫГАЮЩИХ ЧАСТОТ» БЫЛА ОЦЕНЕНА ТОЛЬКО С ГОДАМИ. ДЕНЬ РОЖДЕНИЯ АКТРИСЫ 9 НОЯБРЯ — НАЗВАН ДНЕМ ИЗОБРЕТАТЕЛЯ В США. БЕЗ ИЗОБРЕТЕНИЯ ЛАМАРР СЕЙЧАС НЕ ЛЕТАЛИ БЫ ВОЕННЫЕ СПУТНИКИ И НЕ РАБОТАЛИ БЫ СОТОВЫЕ ТЕЛЕФОНЫ СТАНДАРТА GSM.**



# Лиза Мейтнер

**ЛИЗА МЕЙТНЕР — АВСТРИЙСКИЙ  
ФИЗИК И РАДИОХИМИК. ПРОВОДИЛА  
ИССЛЕДОВАНИЯ В ОБЛАСТИ  
ЯДЕРНОЙ ФИЗИКИ, ЯДЕРНОЙ ХИМИИ  
И РАДИОХИМИИ.**



~The end~

