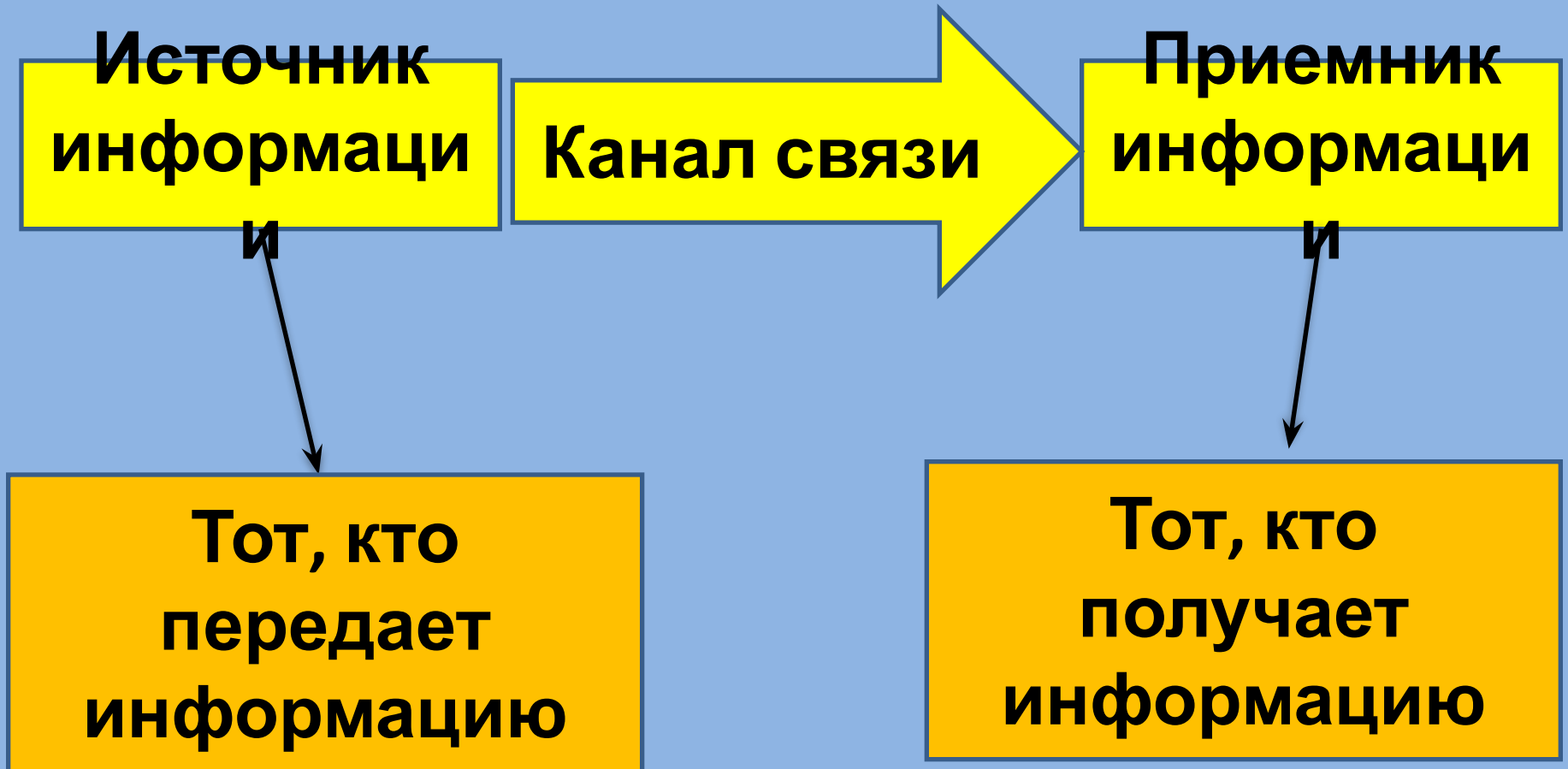


# *Передача информации*

5 класс

По учебнику Л. Л. Босовой

# Процесс передачи информации



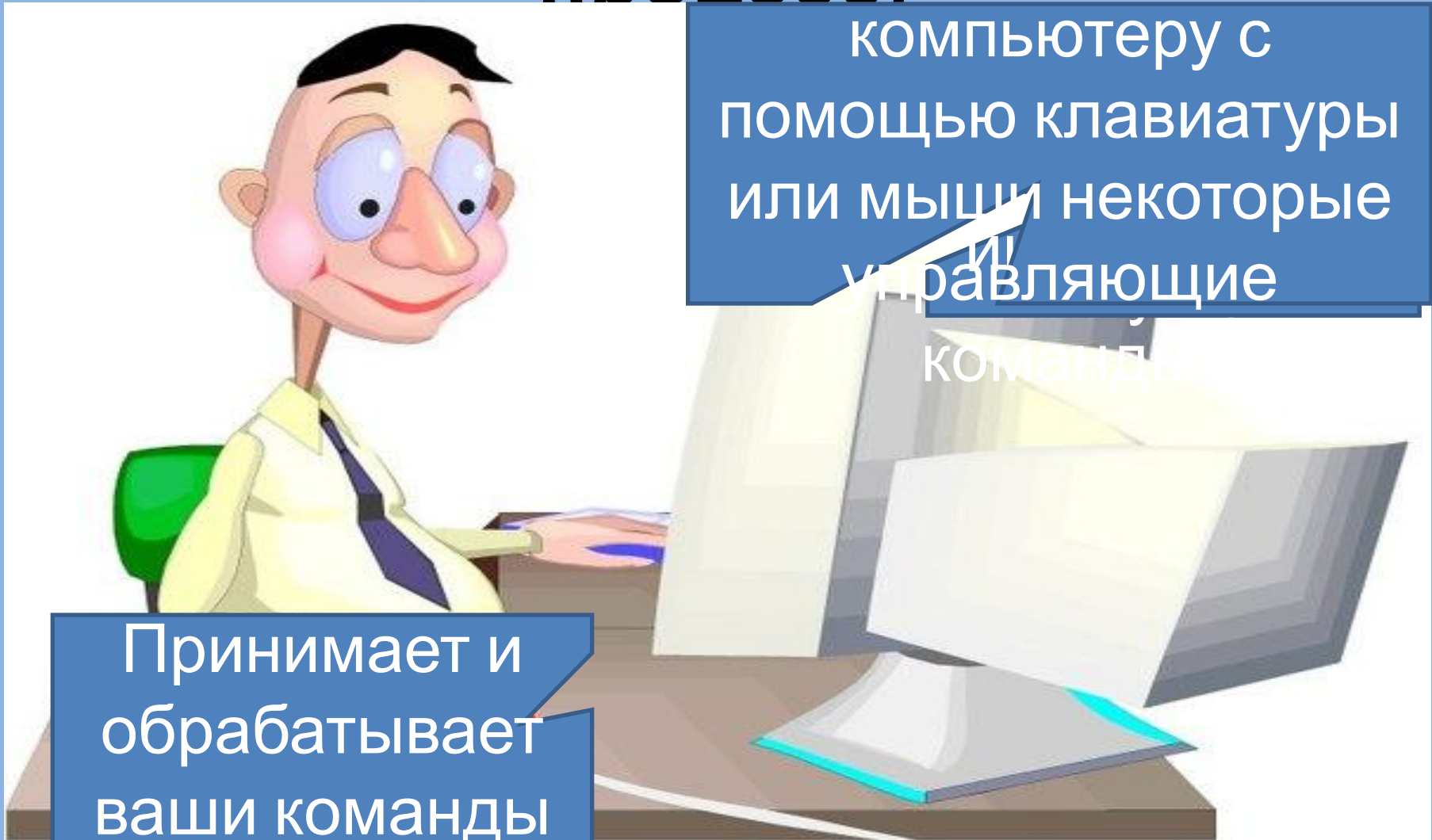


1. Биологические: органы чувств человека
2. Технические: телефон, радио, телевидение, компьютер
3. Письмо или записка

# Пример 1: Передача информации (односторонний процесс)



# Пример 2: Передача информации (двусторонний процесс)



Передаёте компьютеру с помощью клавиатуры или мыши некоторые управляющие команды

Принимает и обрабатывает ваши команды

# Вопрос № 5 стр. 23

- Вспомните сказку А.С.Пушкина о царе Салтане. Пока Салтан воевал, царица родила сына – царевича Гвидона:
  - ... Шлет с письмом она гонца,  
Чтоб порадовать отца.  
А ткачих с поварихой,  
С сватьей бабой Бабарихой  
Извести ее хотят,  
Перенять гонца велят;  
Сами шлют гонца другого ...
- Назовите **источник информации**, ее **приемник** и **информационный канал**. Кто в данной ситуации создавал помехи для качественной передачи информации?

**Источник** – царица, **приемник** – царь Салтан,  
**канал связи** – гонец, **помехи** – ткачиха, повариха,  
Бабариха.

# РТ: № 71 стр. 51

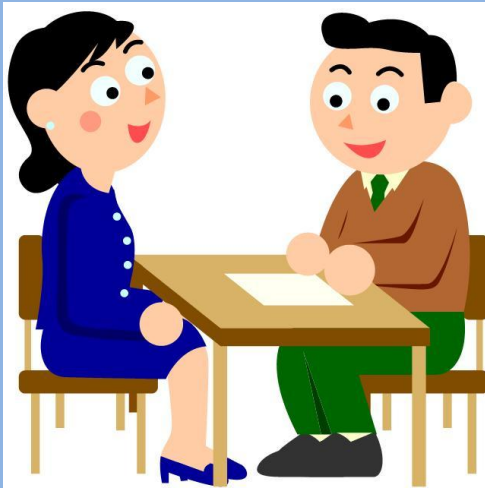
## Заполните таблицу.

Носитель информации	Как его сделать источником	Вид воспринимаемой информации
Книга на полке		
Альбом с фотографиями		
Запись маркером на классной доске		
Электронный дневник		
CD с мультимедийной энциклопедией		
	содержимое	

# РТ: № 73 стр. 52

## Опишите следующие ситуации передачи информации.

а)  
)



**Источник информации**

Учитель рассказывает об успеваемости ребенка матери



**Приемник информации**

Мама внимательно слушает учителя

б)



**Источник информации**

Учитель объясняет новую тему на уроке



**Приемник информации**

Ученики внимательно слушают и запоминают информацию



## РТ: № 75 стр. 54

Для передачи информации люди использовали разнообразные идеи. Некоторые из них связаны с приведенными ниже изображениями. Кратко опишите эти идеи.



Звук барабана особенно популярен в среде африканских племен. Он способен распространить сигнал о тревоге на несколько километров.

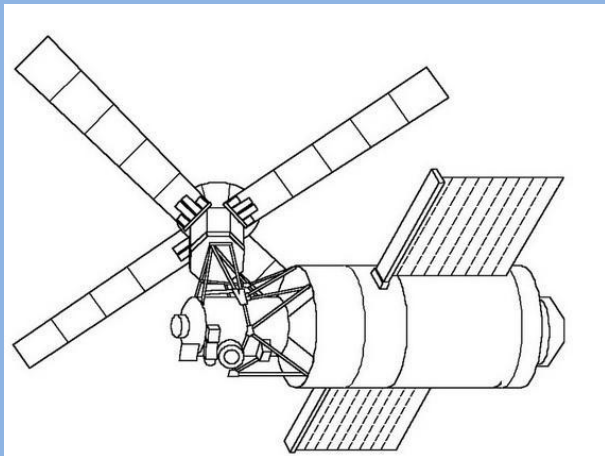
Для передачи сигнала на большие расстояния разные народы использовали дым костра.





Для передачи информации на большие расстояния использовали гонцов.

Сеть Интернет «Всемирная паутина» является каналом связи для передачи различного вида информации.



Спутники необходимы для передачи информации различного вида на большие расстояния.

# **Домашнее задание**

- **§ 1.5, РТ: № 70-76 стр. 50-56**

# Разгадайте кроссворд «Передача информации»

4. Служба, обеспечивающая пересылку сообщений,

6. Владелец информации, имеющийся практически в каждом доме

10. Название стороны, принимающей информацию.

