

РОБОТОТЕХНИКА

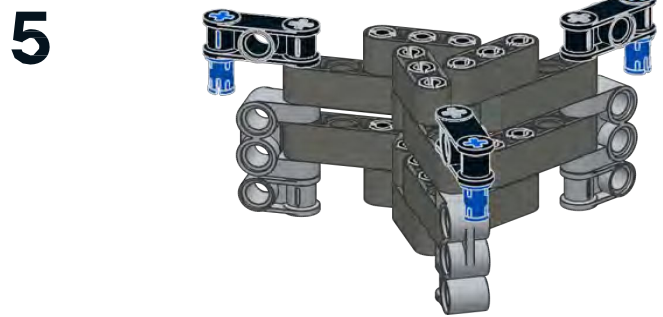
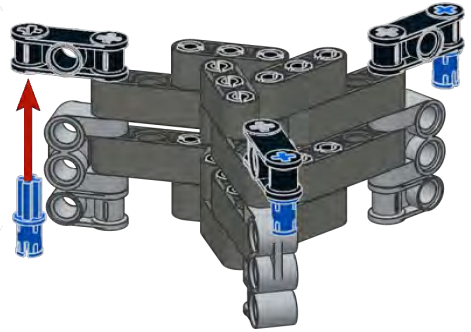
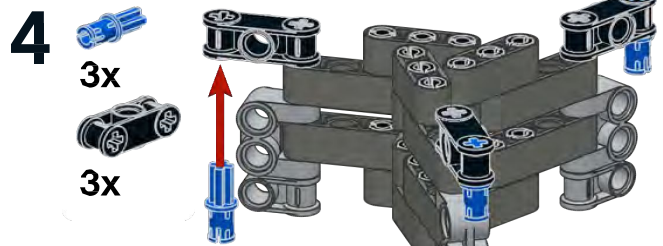
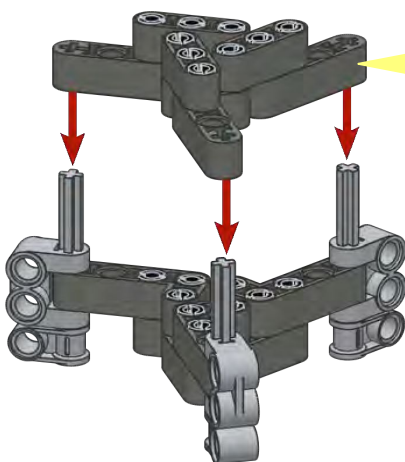
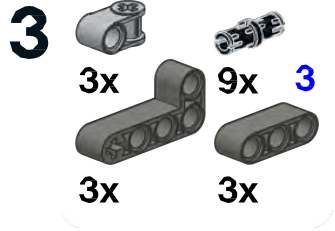
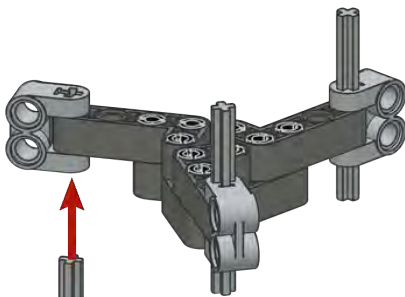
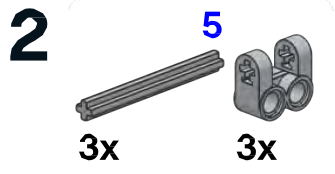
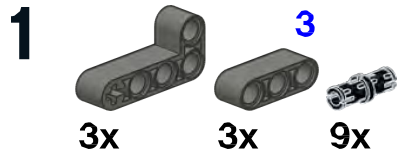


Шагающие роботы



Шагающий робот на 3 ножках (Tripod)

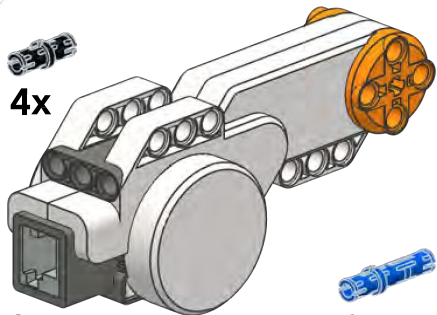




5

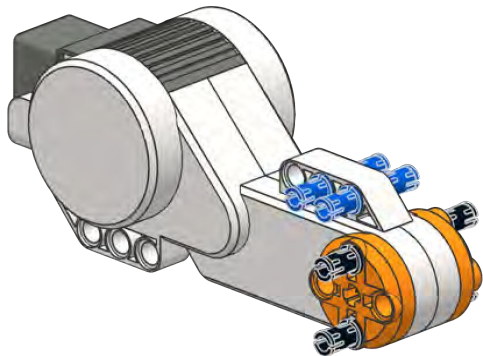
1

4x



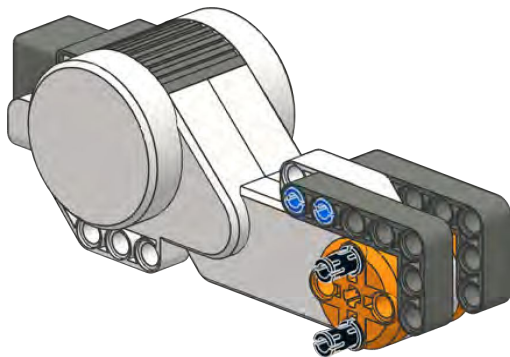
1x

2x



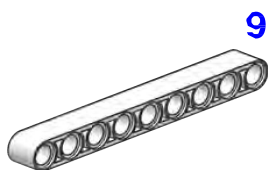
2

2x

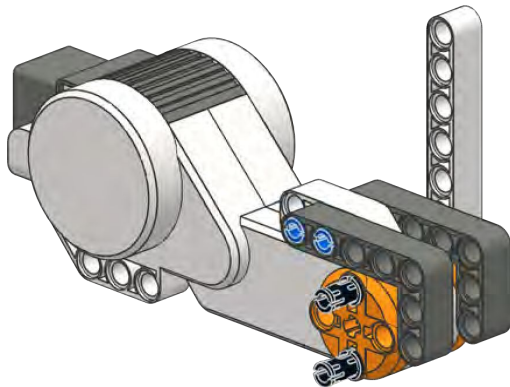


3

1x



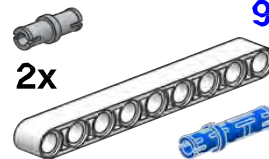
9



4

2x

1x

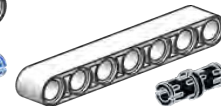


2x



9

3x



2x

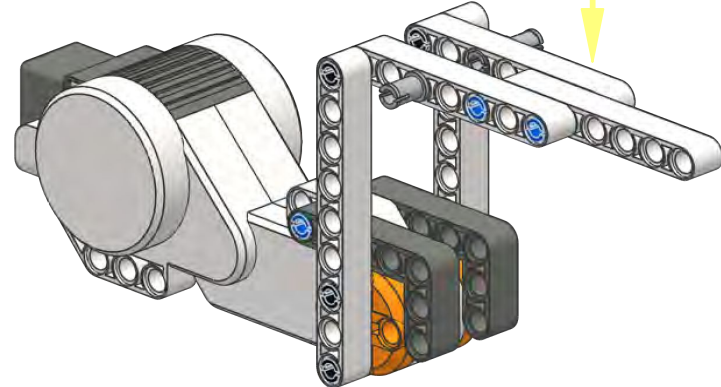
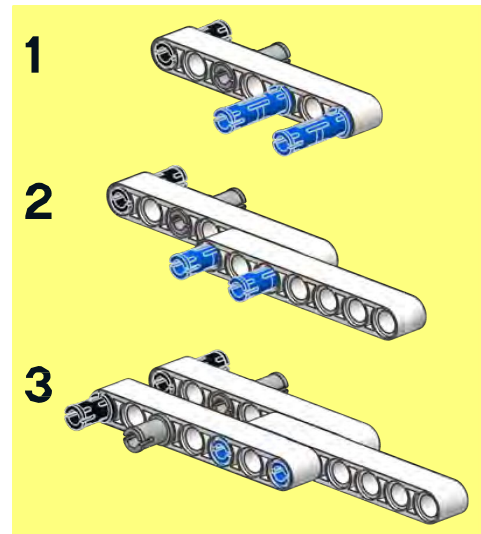
7



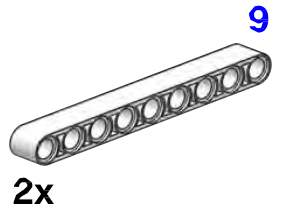
1

2

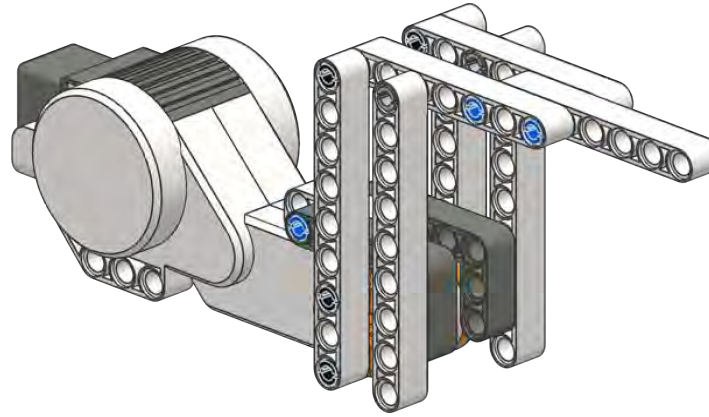
3



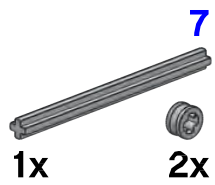
5



9

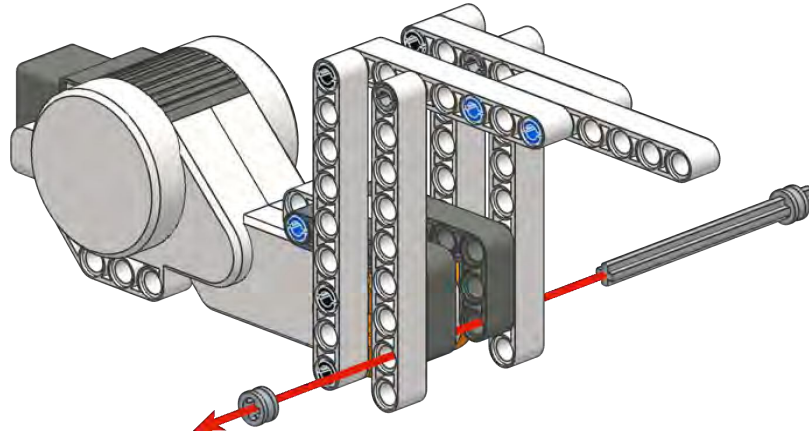


6

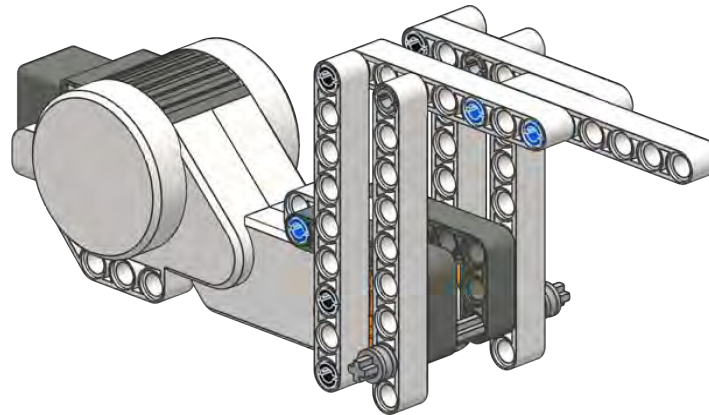


7

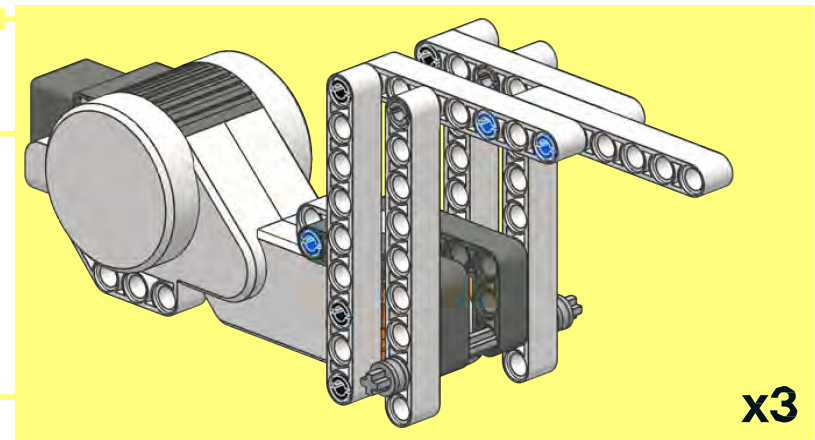
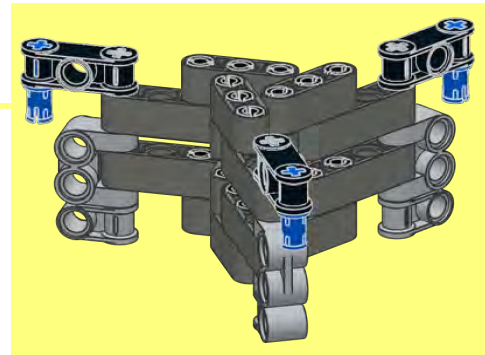
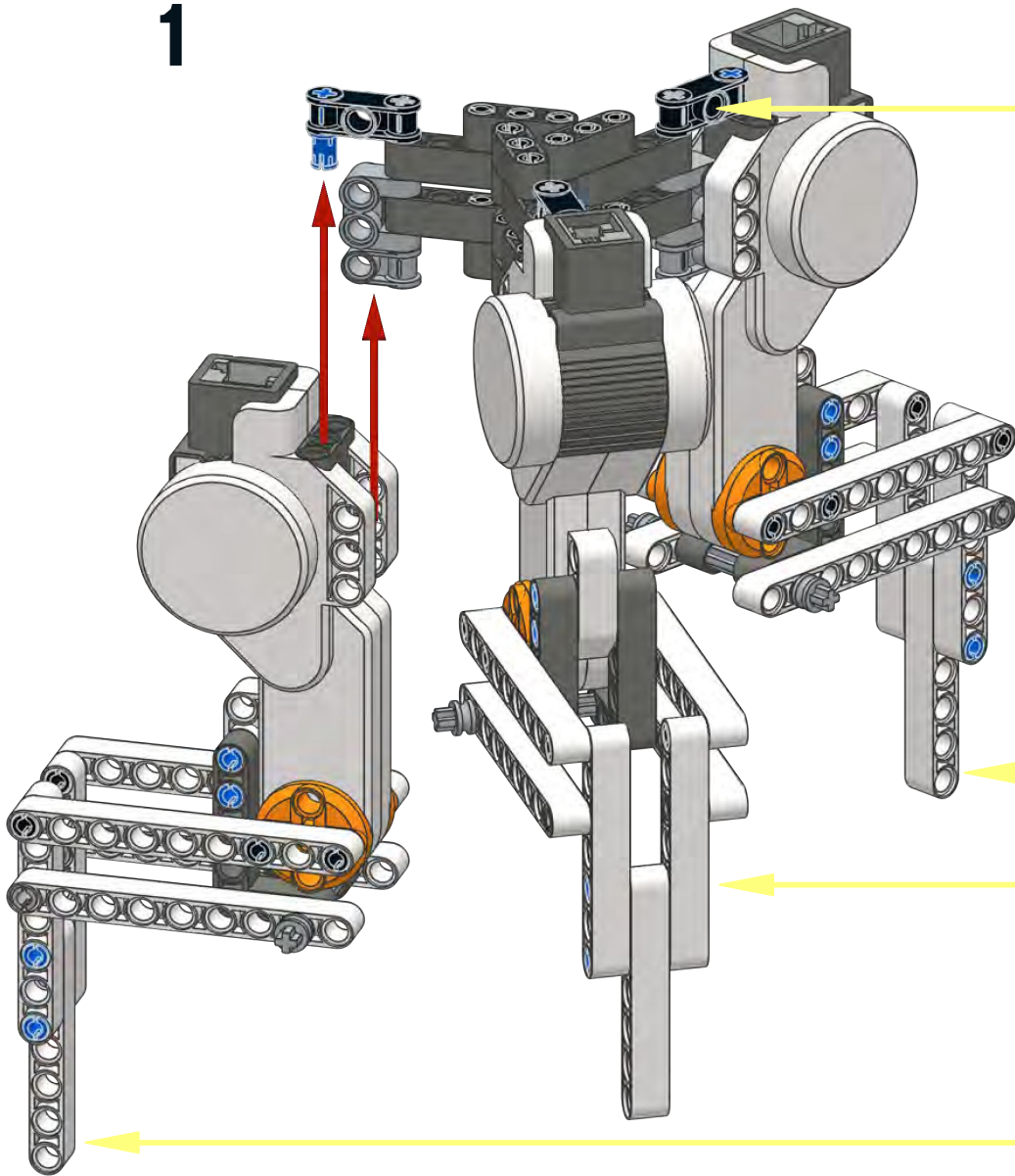
2x



7



1



x3

2



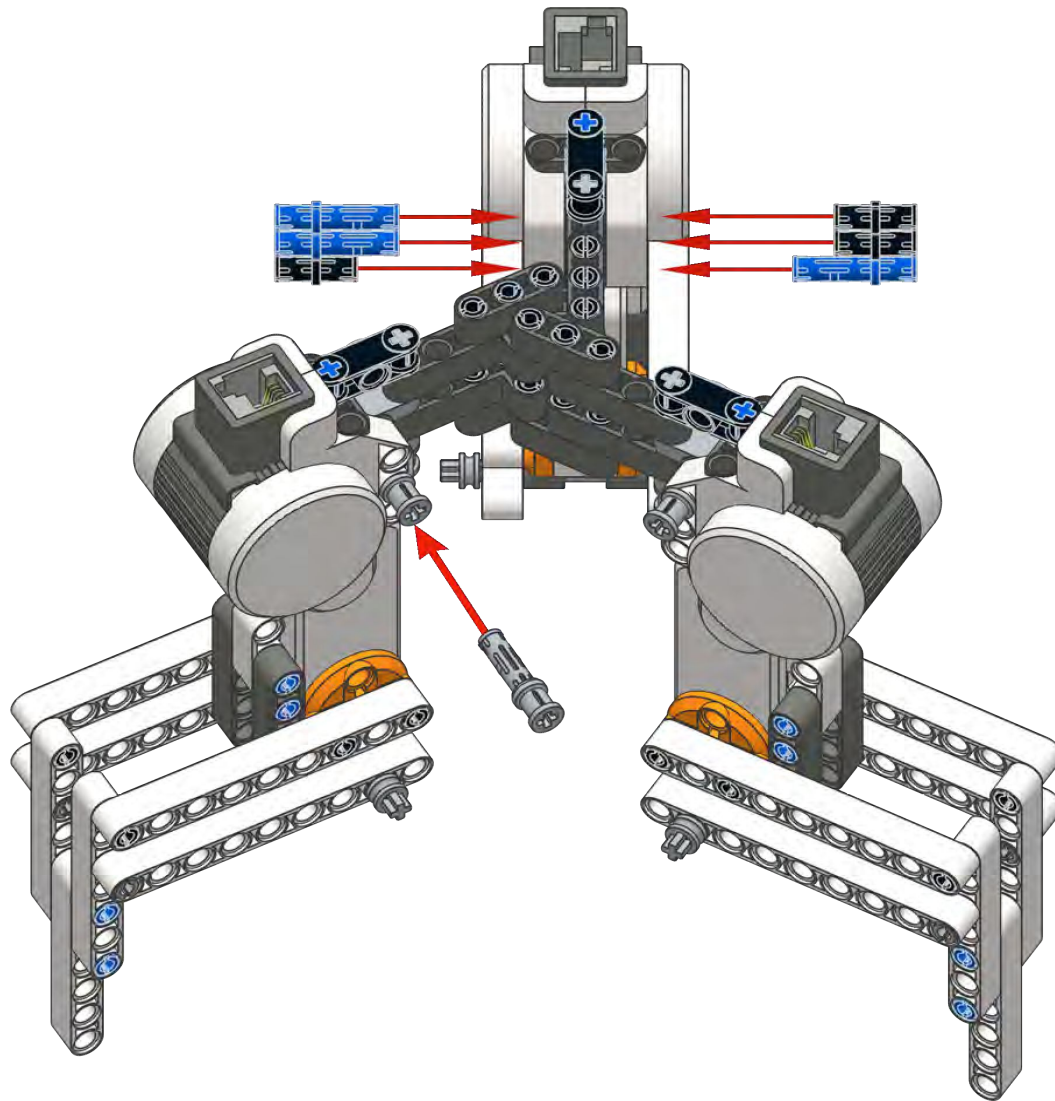
3x



3x

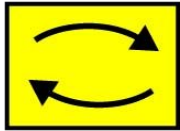
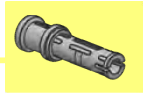
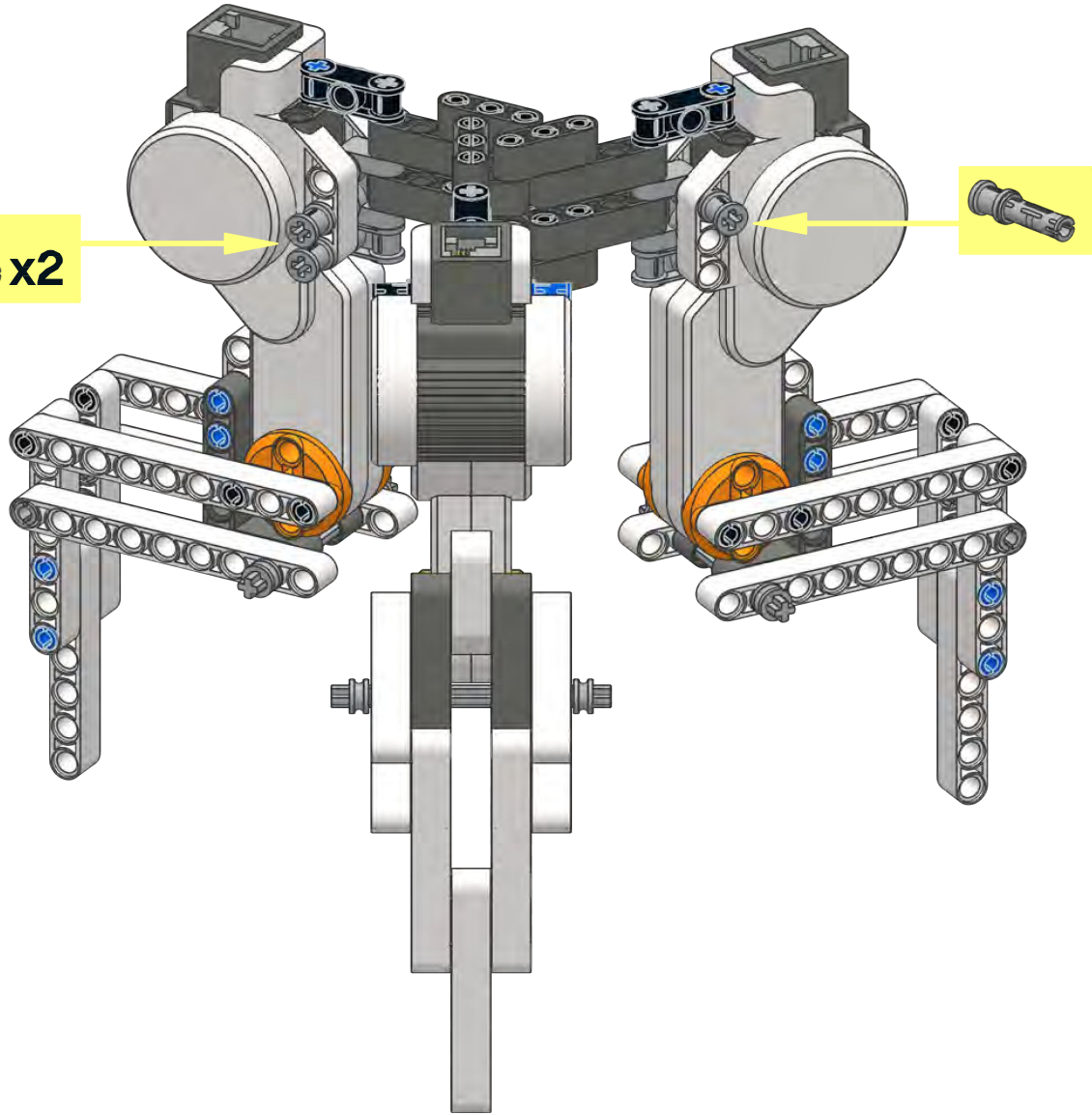


3x

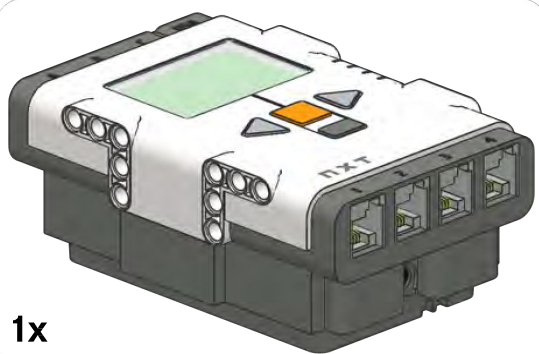


3

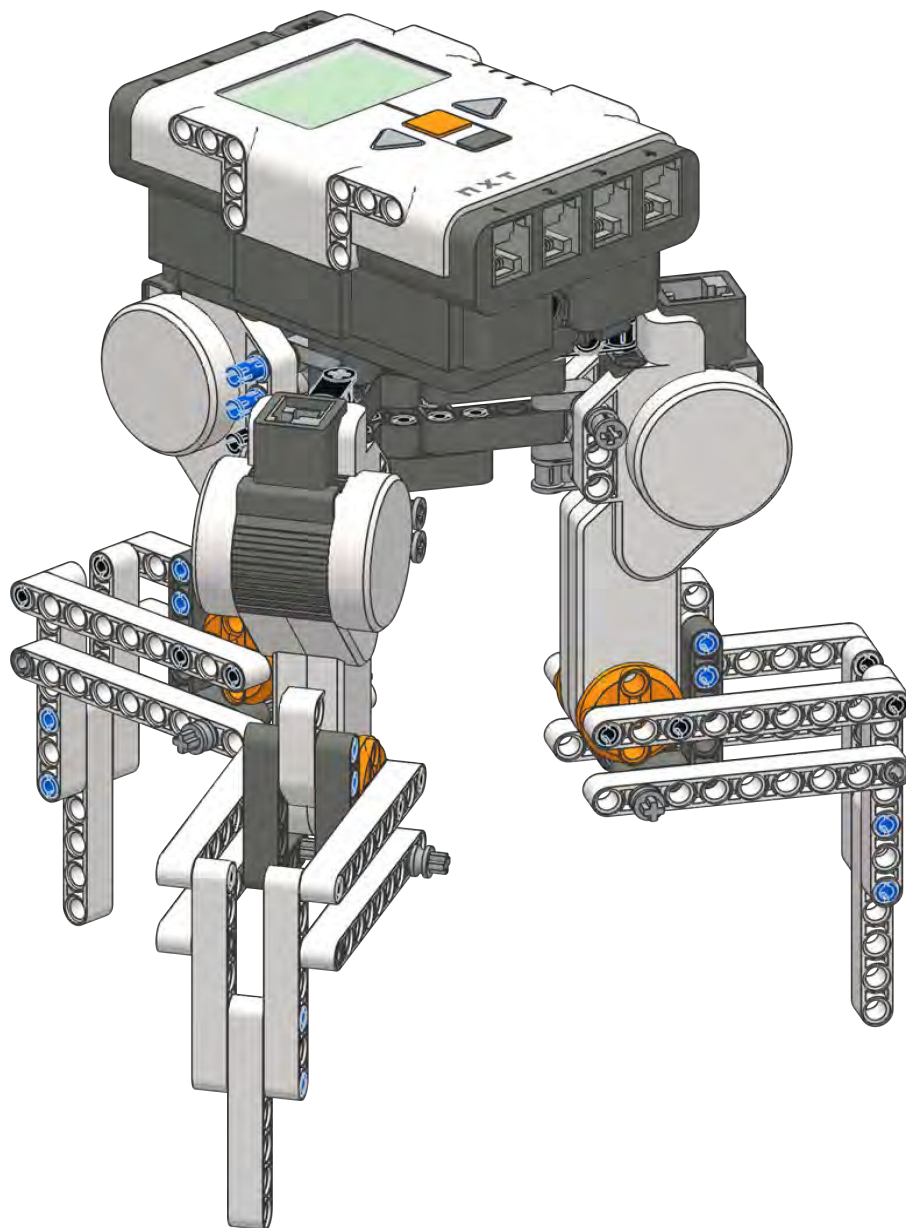
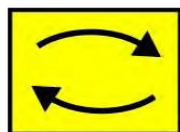
3x



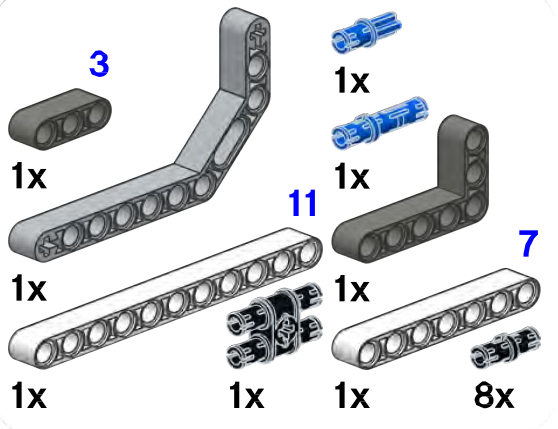
4



1x



5



1



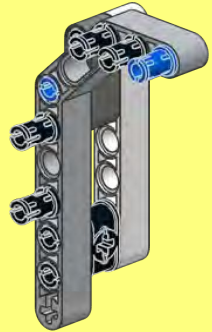
на 7 2



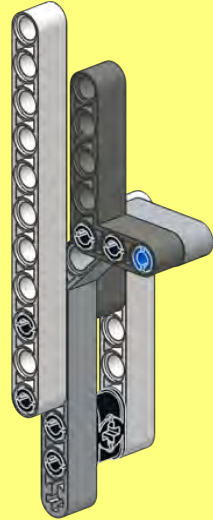
3



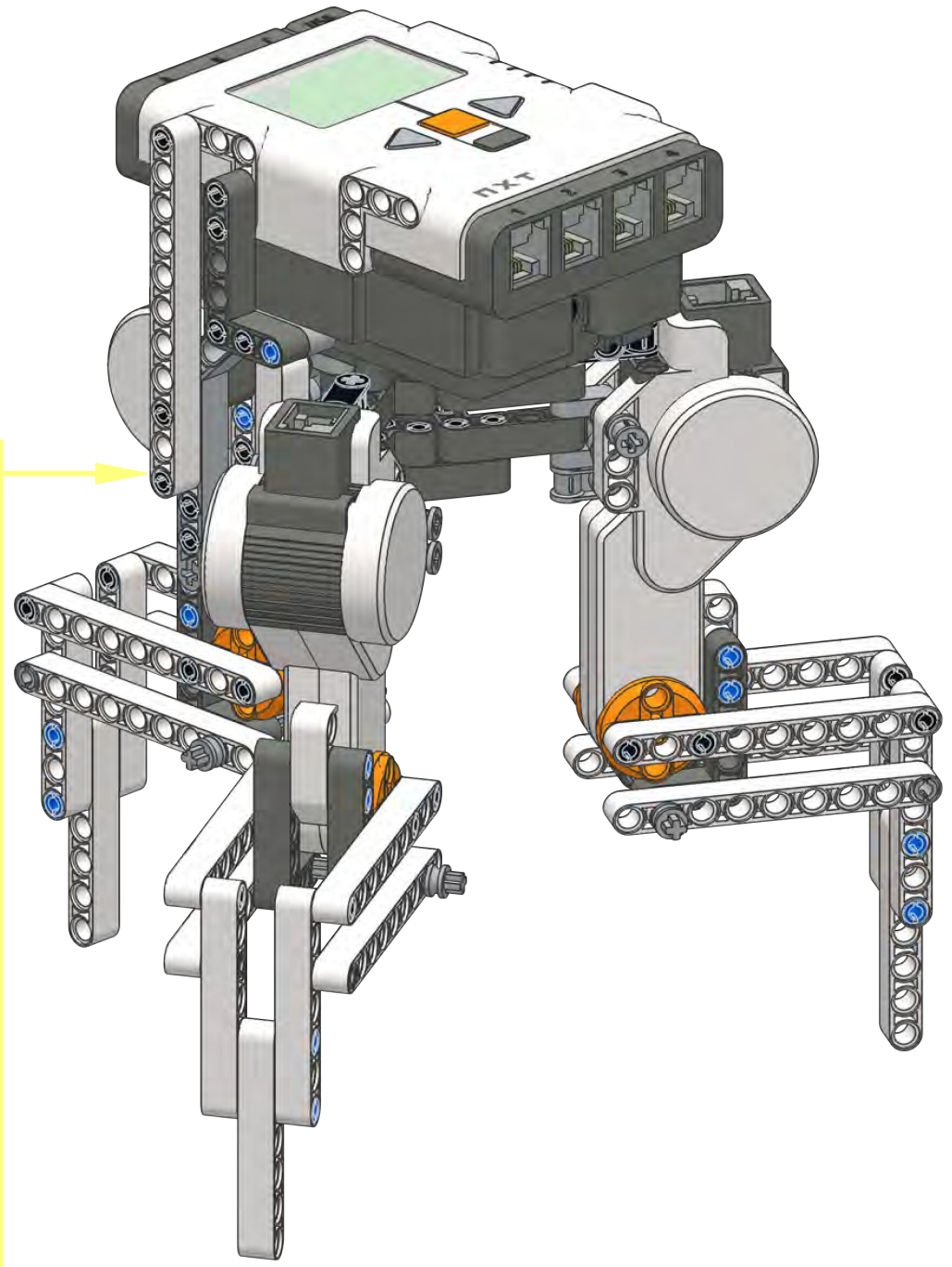
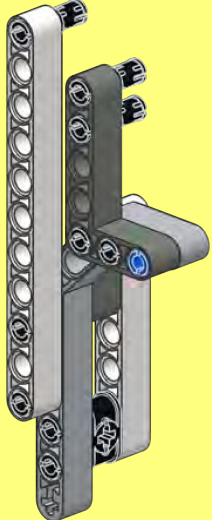
4

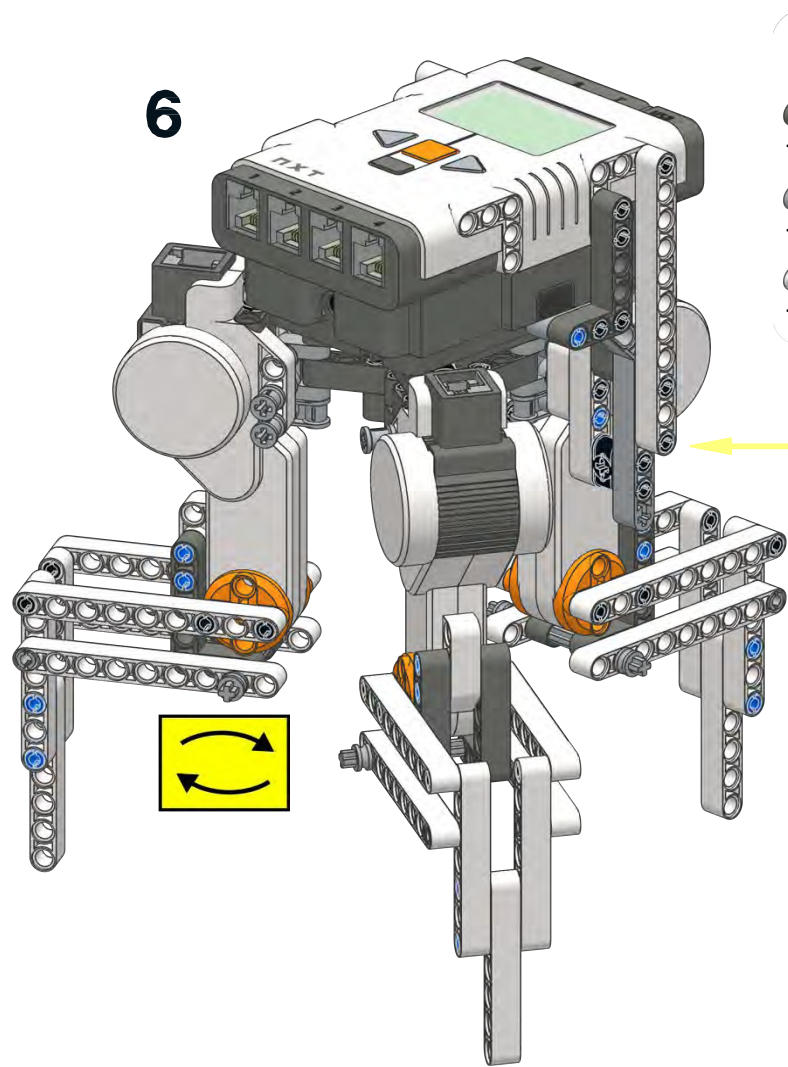


5

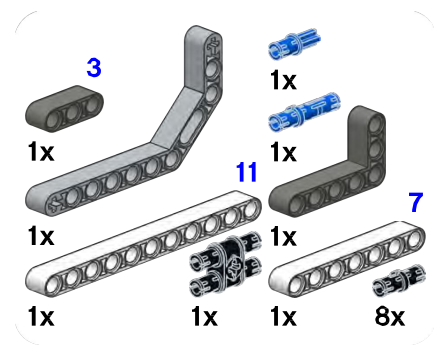


6

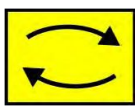
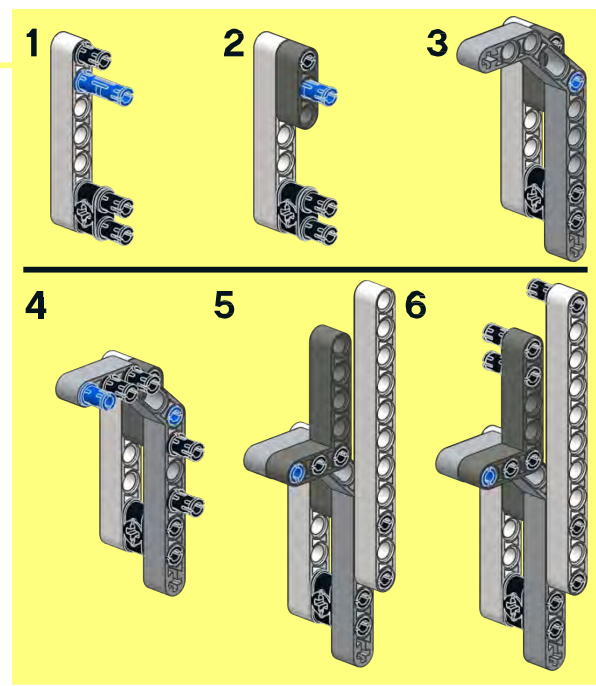




6



35 см---выходы
А, В, С



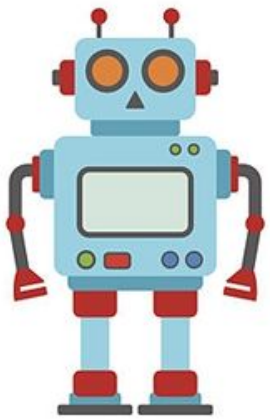
Шагающий робот на 3 ножках (Tripod)



Анализ урока

- *сегодня я узнал...*
- *было интересно...*
- *было трудно...*
- *я понял, что...*
- *теперь я могу...*
- *я научился...*
- *я смог...*
- *я попробую...*
- *меня удивило...*
- *урок дал мне для жизни...*
- *мне захотелось...*





РОБОТОТЕХНИКА

