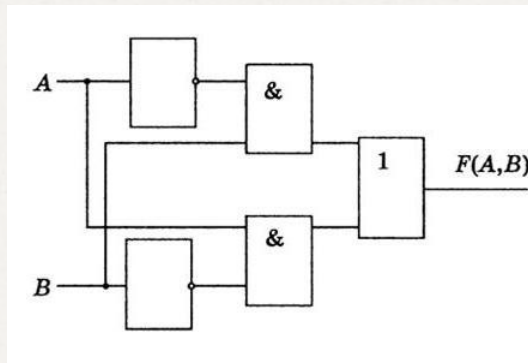


Логические основы устройства компьютера

Логические схемы



Цель урока:

- Сформировать, развить и углубить знания и умения по теме «Логические основы построения компьютера»;
- Научить строить таблицы истинности и выработать навыки проверки истинности логических схем.

Принцип работы компьютера

Принципы работы вычислительных машин в своей основе весьма просты.

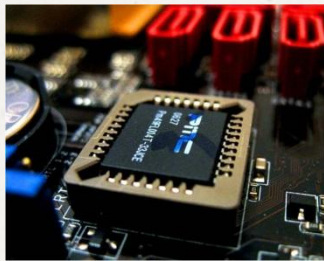
Работа компьютера состоит в операциях над числами и символами, закодированными двумя цифрами – 0 и 1 и пересылке этой информации по линиям связи. (Единица кодируется более высоким уровнем напряжения, чем 0).

А работа всех устройств компьютера заключается в операциях над этими последовательностями из 0 и 1



Логические элементы

Средством обработки двоичных сигналов в компьютере являются логические элементы. Для реализации любых логических операций достаточно элементов трёх типов – элементов, реализующих три основные логические операции: **И**, **ИЛИ**, **НЕ**.

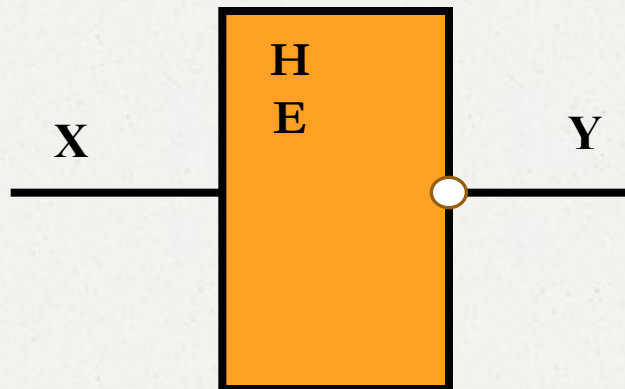


Логические элементы – это электронные схемы с одним или несколькими входами и одним выходом, через которые проходят электрические сигналы, представляющие цифры 0 и 1.

Логический элемент НЕ (инвертор)

Логический элемент НЕ (инвертор) реализует операцию отрицания. Связь между входом X этого элемента и выходом Z можно записать соотношением $Z = \bar{X}$, где \bar{X} читается как «не X » или «инверсия X ».

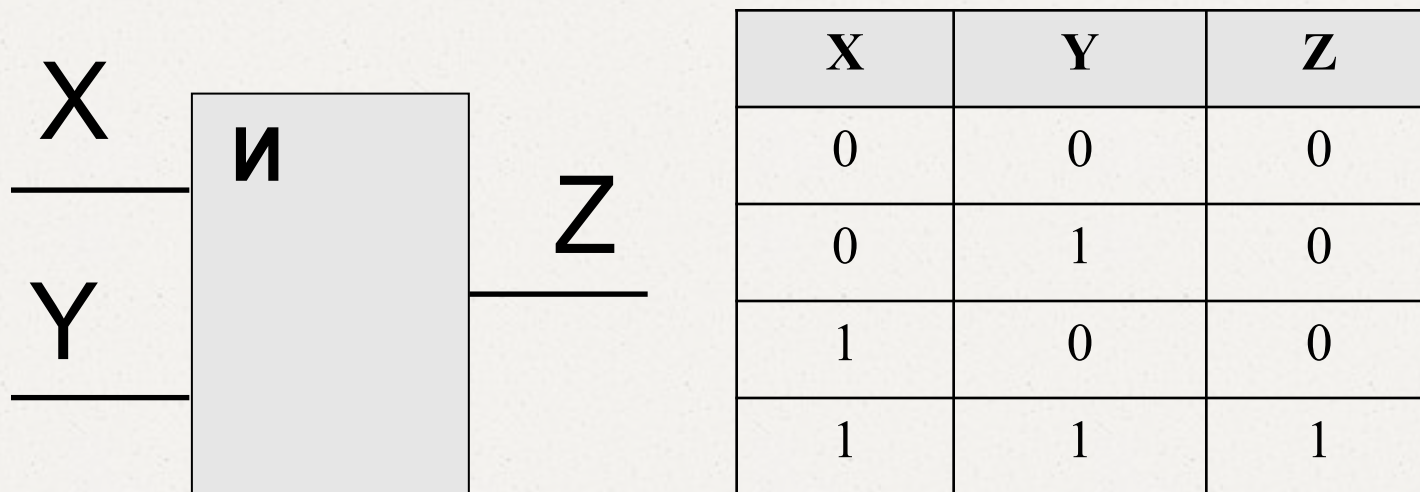
Если на входе логического элемента НЕ 0, то на выходе 1. Когда на входе 1, на выходе 0.



X	Y
0	1
1	0

Логический элемент И

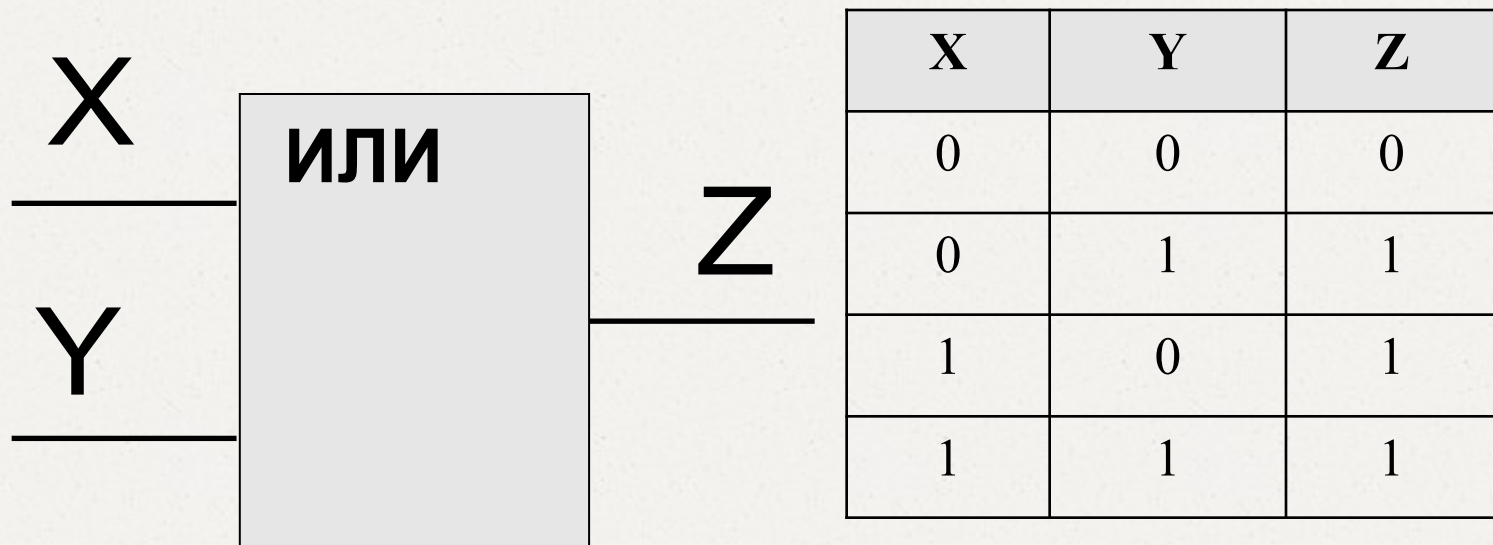
Логический элемент И реализует операцию конъюнкции (логического умножения) двух или более логических значений.



Единица на выходе логического элемента И будет тогда и только тогда, когда на всех входах будут 1. Когда хотя бы на одном входе будет 0, на выходе также будет 0.

Логический элемент ИЛИ

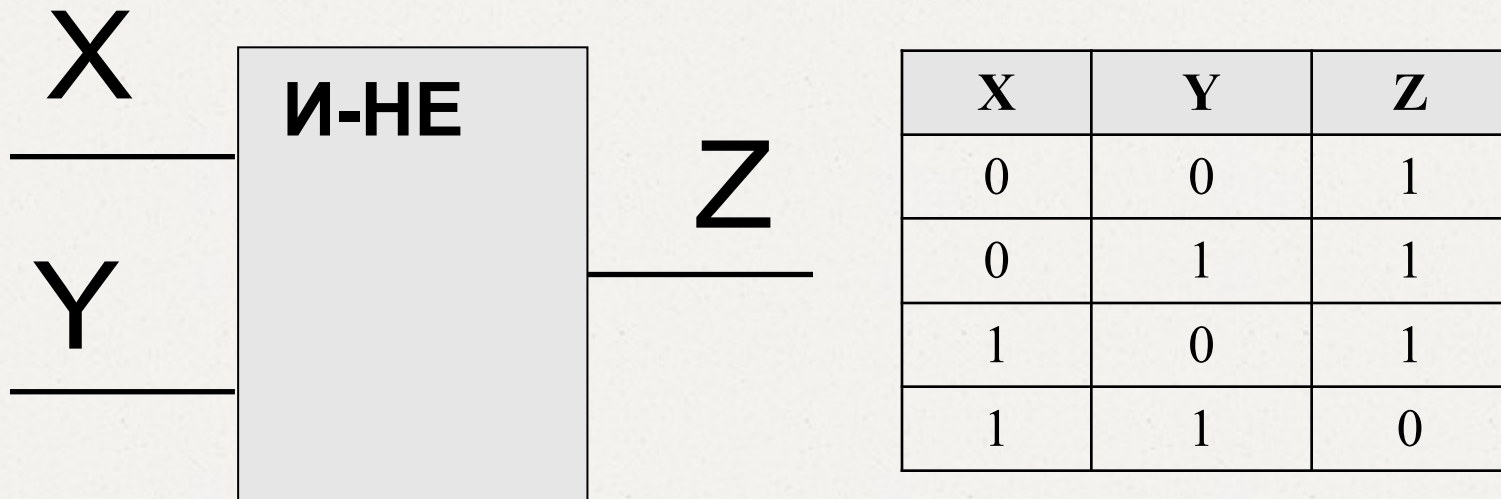
Логический элемент ИЛИ реализует операцию дизъюнкции (логического сложения) двух или более логических значений.



Когда хотя бы на одном входе элемента ИЛИ будет 1, на выходе также будет 1.

Логический элемент И-НЕ

Логический элемент И-НЕ состоит из элемента И и инвертора и осуществляет отрицание результата схемы И.



0 на выходе логического элемента И-НЕ будет тогда и только тогда, когда на всех входах будут **1**. Когда хотя бы на одном входе будет **0**, на выходе будет **1**.

Логический элемент ИЛИ-НЕ

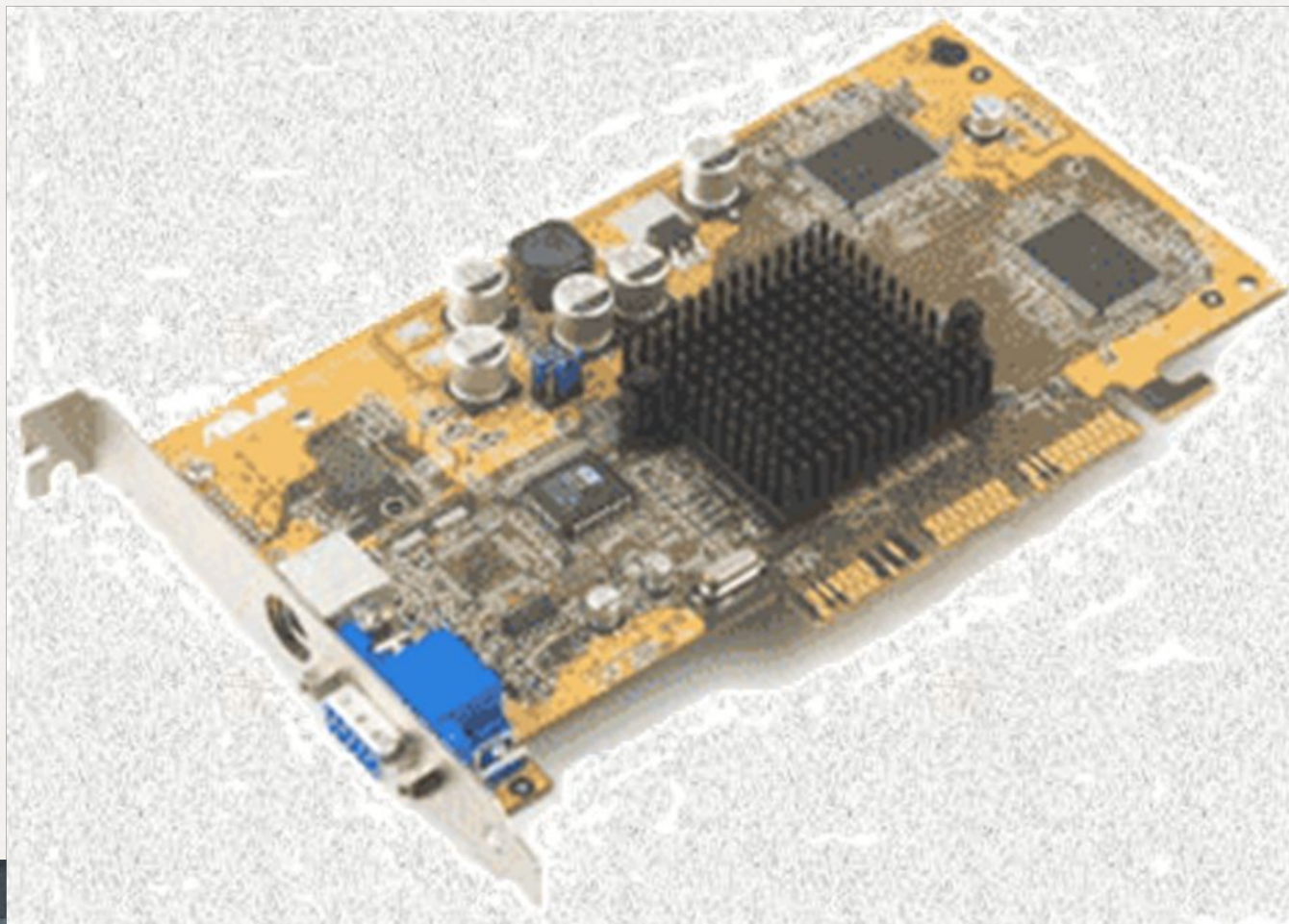
Логический элемент ИЛИ-НЕ состоит из элемента ИЛИ и инвертора и осуществляет отрицание результата элемента ИЛИ.



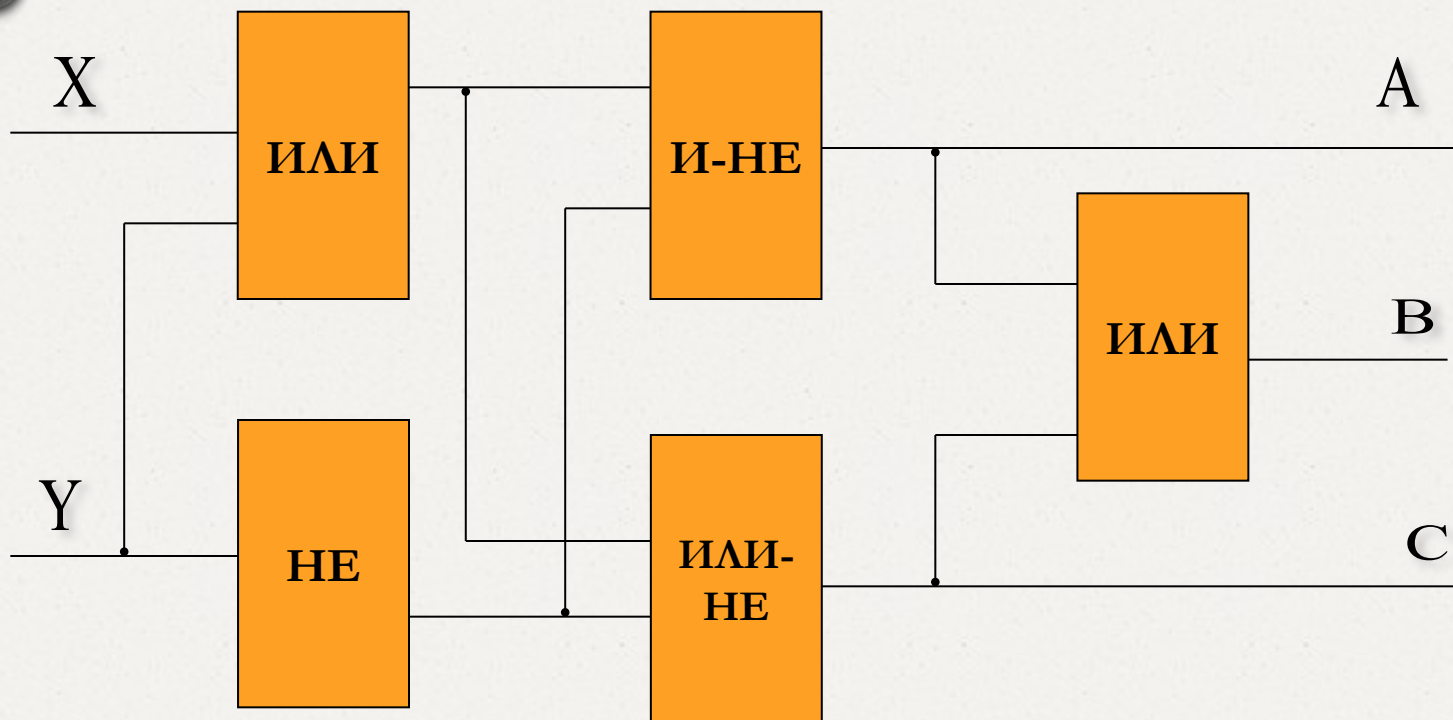
X	Y	Z
0	0	1
0	1	0
1	0	0
1	1	0

На выходе логического элемента ИЛИ-НЕ 1 будет только в том случае, когда на всех входах 0.

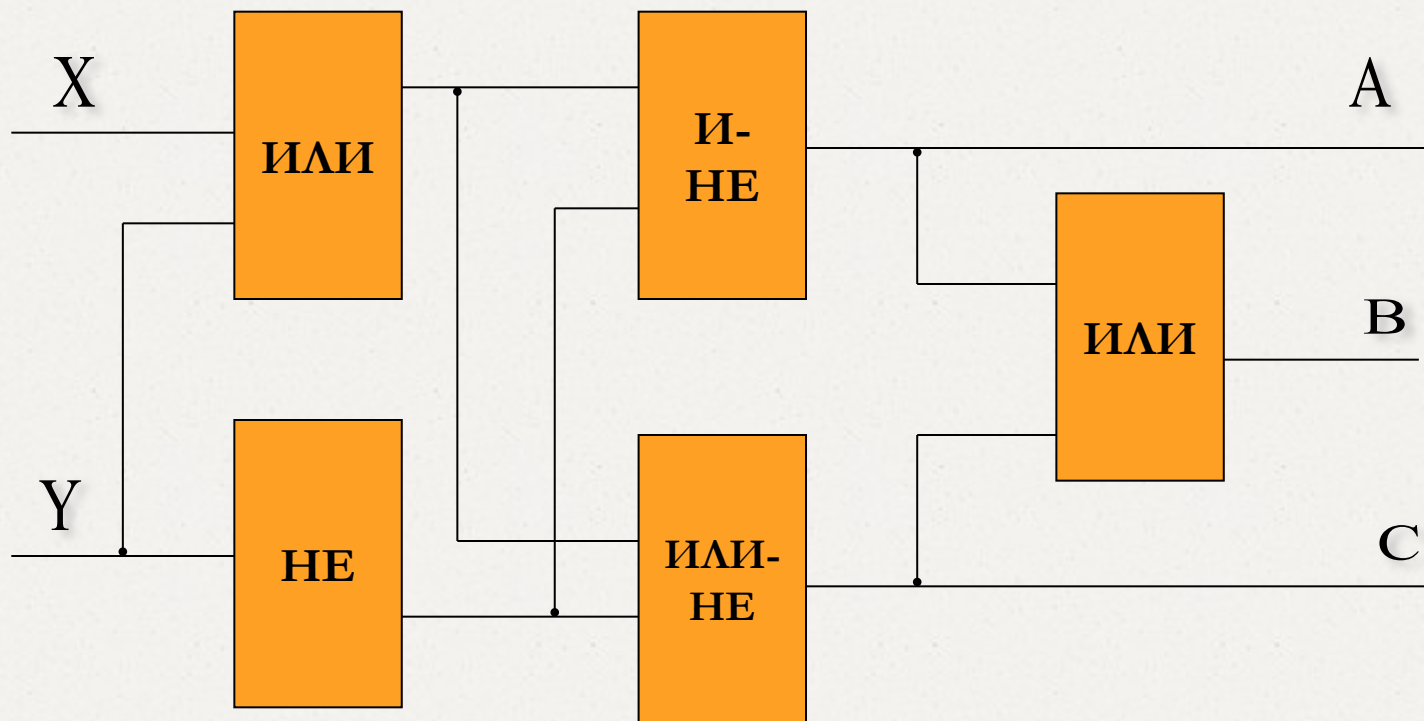
Логическая схема - совокупность логических элементов



Задание 1. Составить таблицу истинности схемы



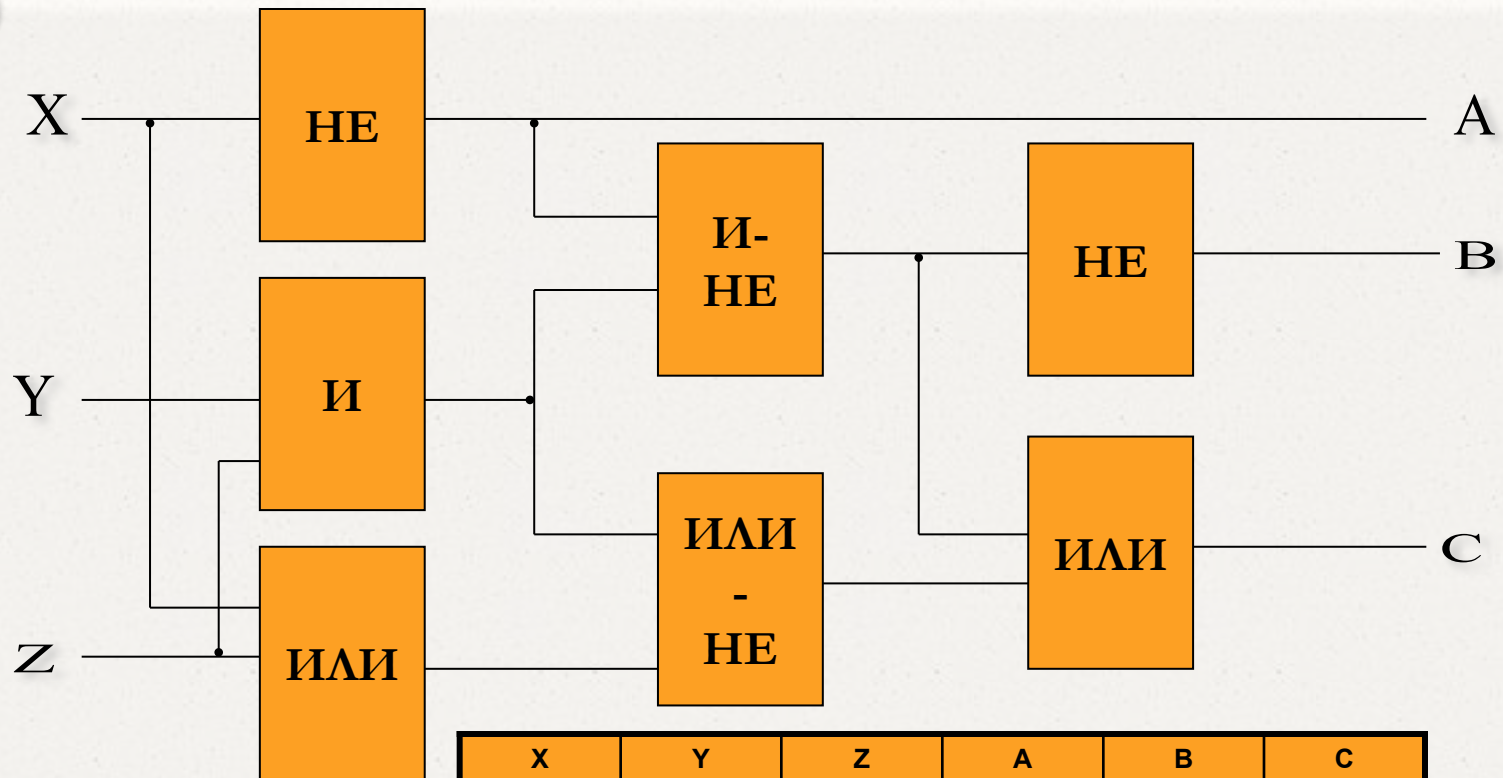
X	Y	A	B	C
0	0			
0	1			
1	0			
1	1			



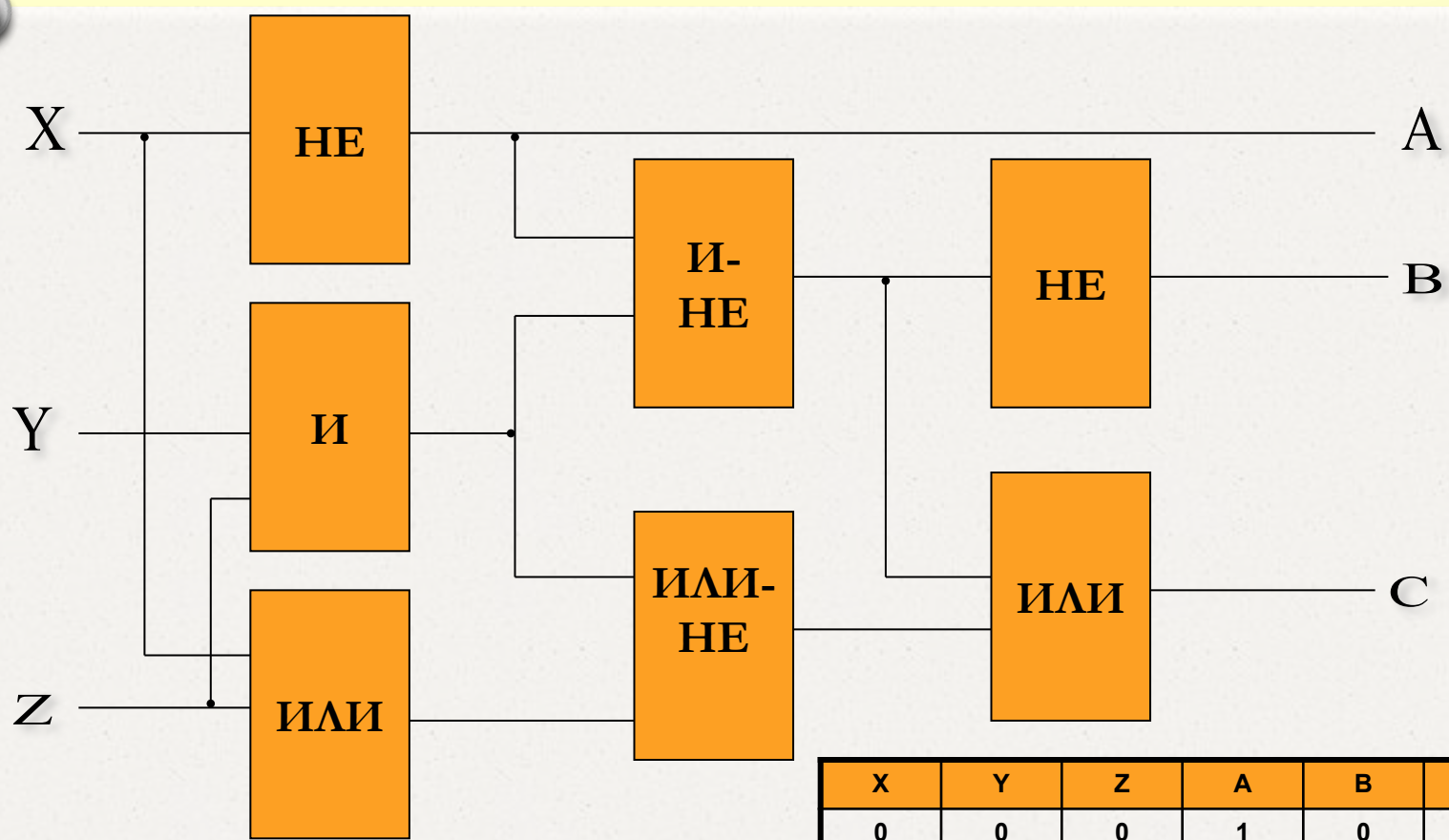
X	Y	A	B	C
0	0	1	1	0
0	1	1	1	0
1	0	0	0	0
1	1	1	1	0

ОТВЕТ:

Задание 2. Составить таблицу истинности схемы

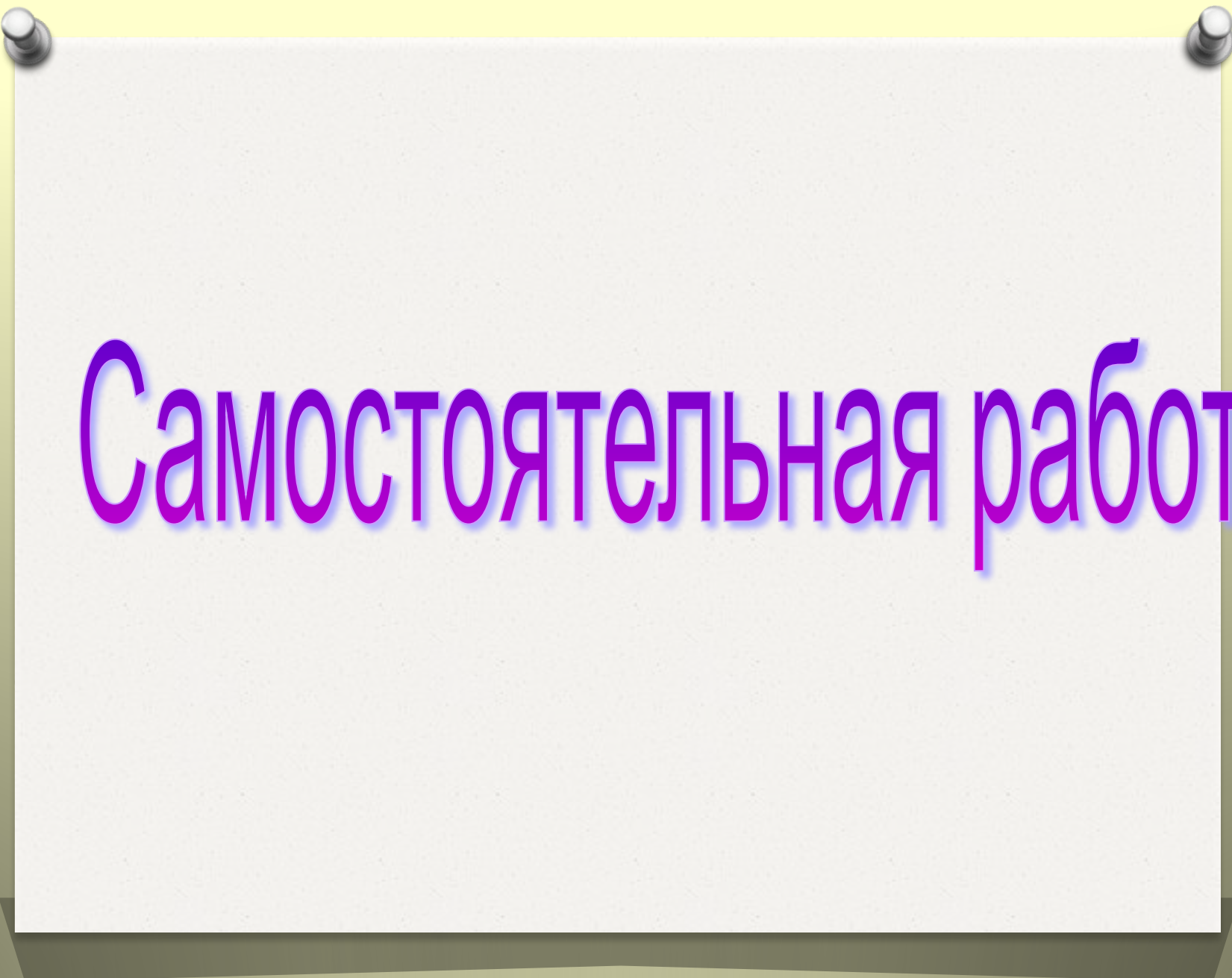


X	Y	Z	A	B	C
0	0	0			
0	0	1			
0	1	0			
0	1	1			
1	0	0			
1	0	1			
1	1	0			



ОТВЕТ:

X	Y	Z	A	B	C
0	0	0	1	0	1
0	0	1	1	0	1
0	1	0	1	0	1
0	1	1	1	1	0
1	0	0	0	0	1
1	0	1	0	0	1
1	1	0	0	0	1
1	1	1	0	0	1



Самостоятельная работа

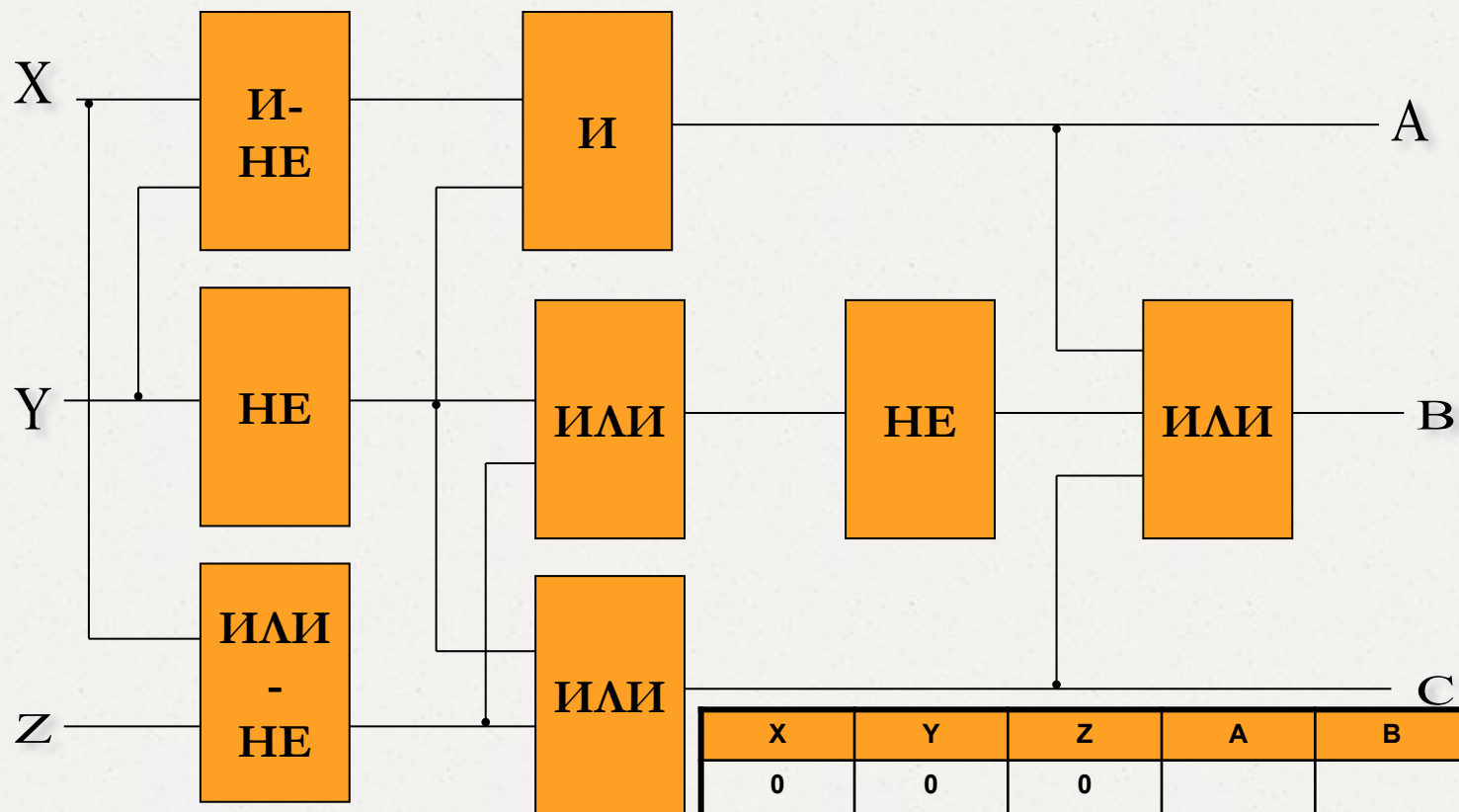
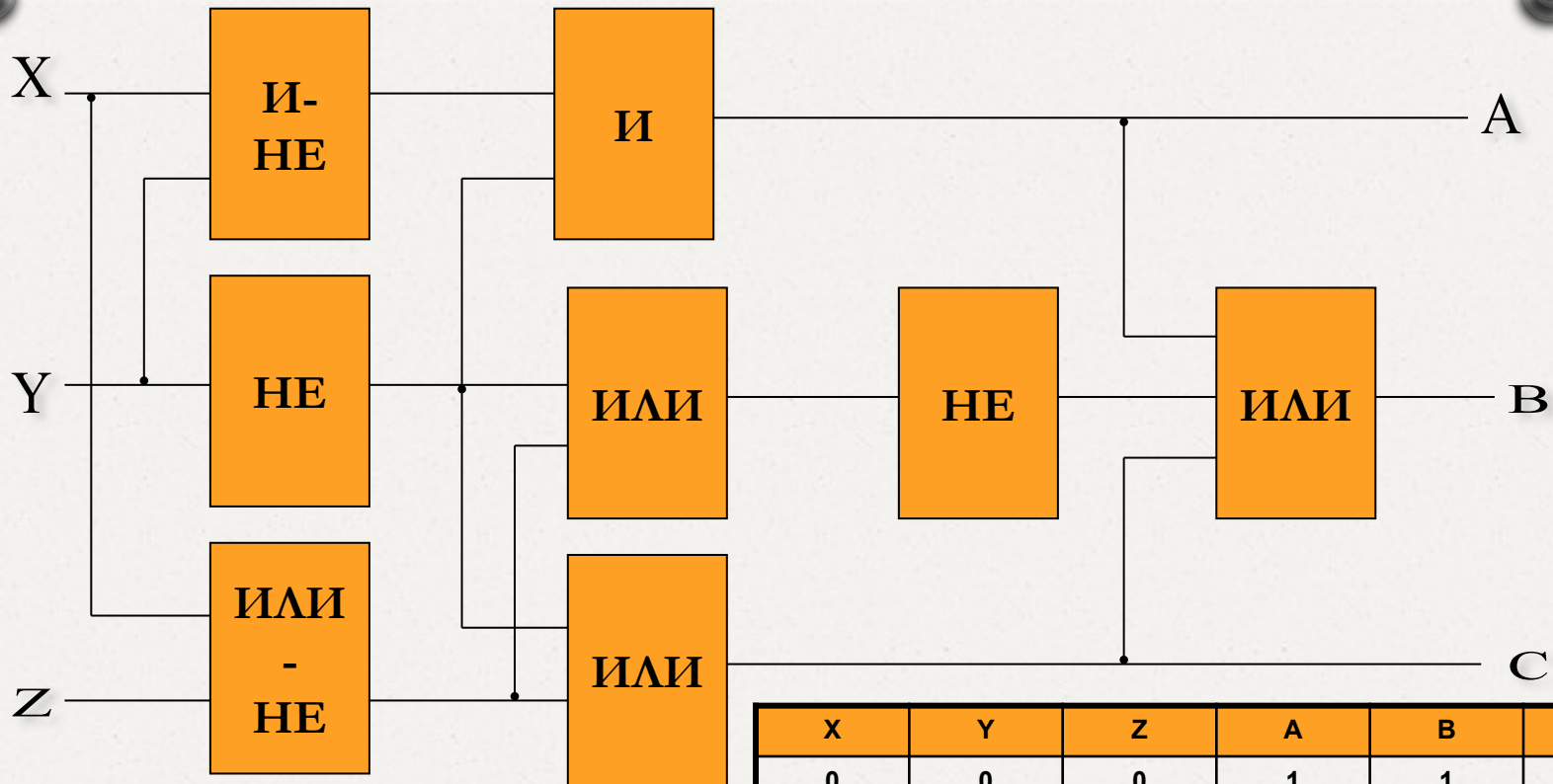


Схема 1

X	Y	Z	A	B	C
0	0	0			
0	0	1			
0	1	0			
0	1	1			
1	0	0			
1	0	1			
1	1	0			



ОТВЕТ:

X	Y	Z	A	B	C
0	0	0	1	1	1
0	0	1	1	1	1
0	1	0	0	1	1
0	1	1	0	1	0
1	0	0	1	1	1
1	0	1	1	1	1
1	1	0	0	1	0
1	1	1	0	1	0

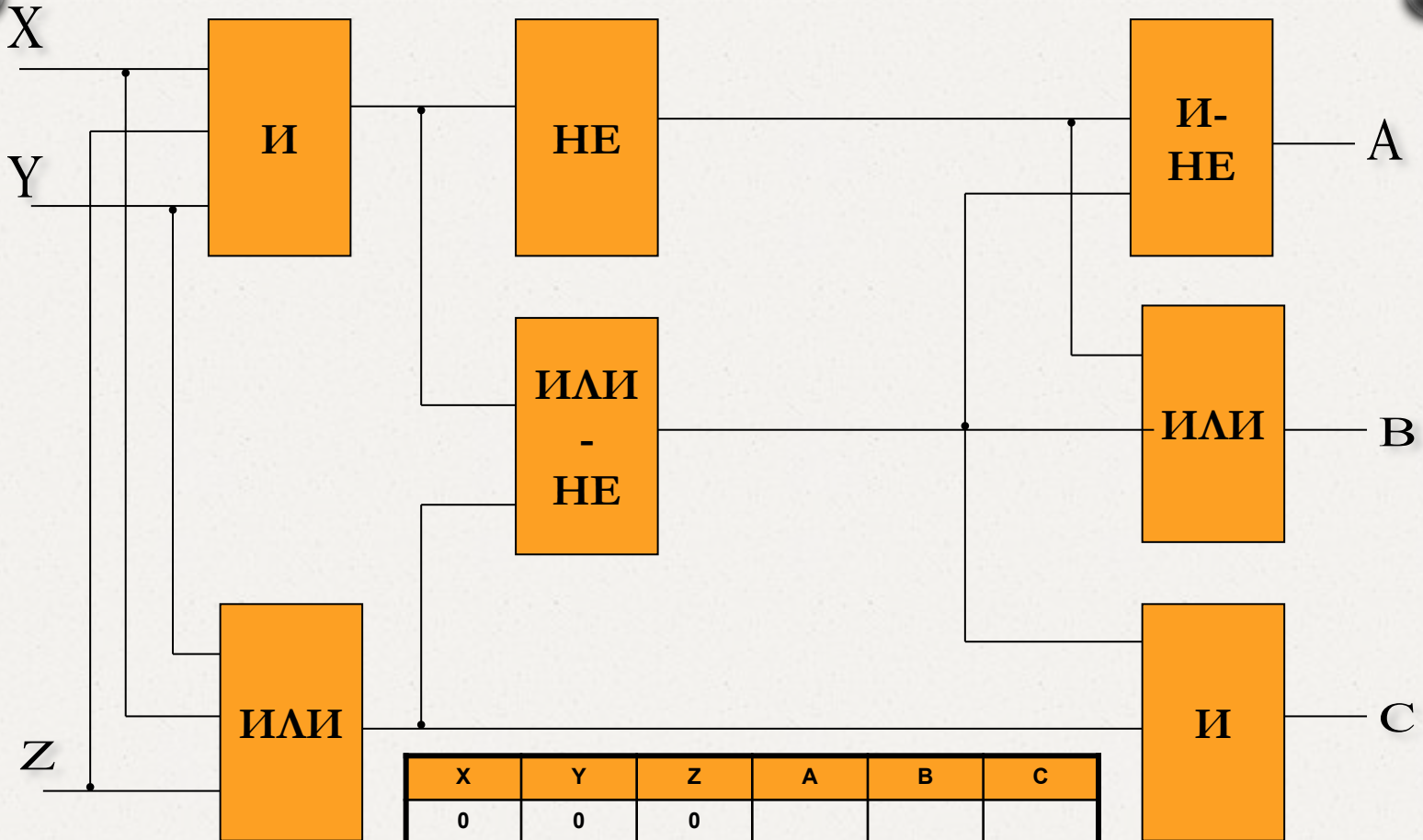
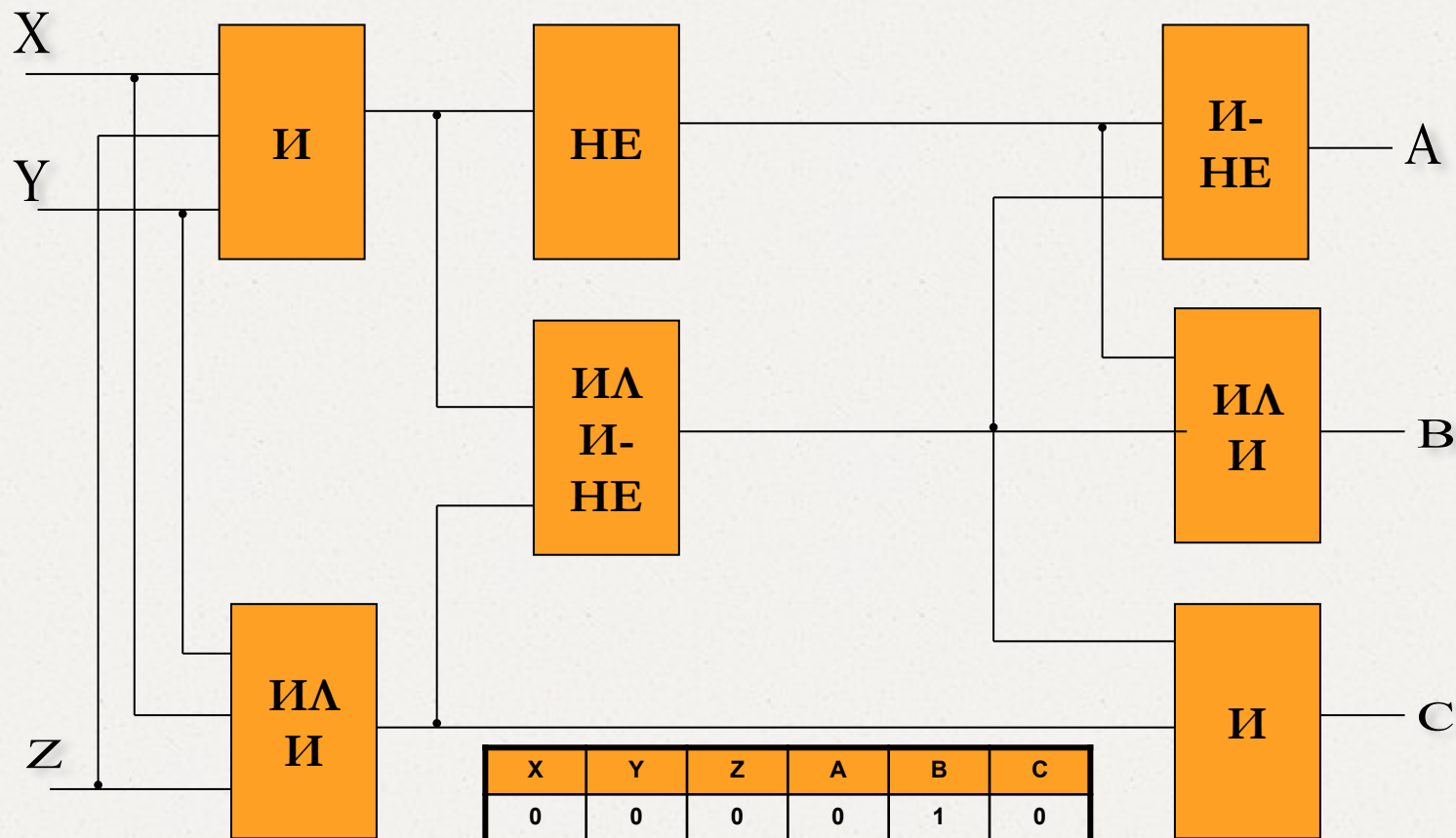


Схема 2

X	Y	Z	A	B	C
0	0	0			
0	0	1			
0	1	0			
0	1	1			
1	0	0			
1	0	1			



ОТВЕТ:

X	Y	Z	A	B	C
0	0	0	0	1	0
0	0	1	1	1	0
0	1	0	1	1	0
0	1	1	1	1	0
1	0	0	1	1	0
1	0	1	1	1	0
1	1	0	1	1	0
1	1	1	1	0	0