

КОМПЬЮТЕРНАЯ ГРАФИКА

*Преподаватель:
Масленникова Татьяна Николаевна*

Деление на команды

Команда №1

Команда №2

КОНСТРУКТОРЫ

ЧЕРТЕЖНИКИ

Оценка работы

Самостоятельная

Заполняются
оценочные листы

Деятельность и структура команды

Команда -

конструкторская
организация

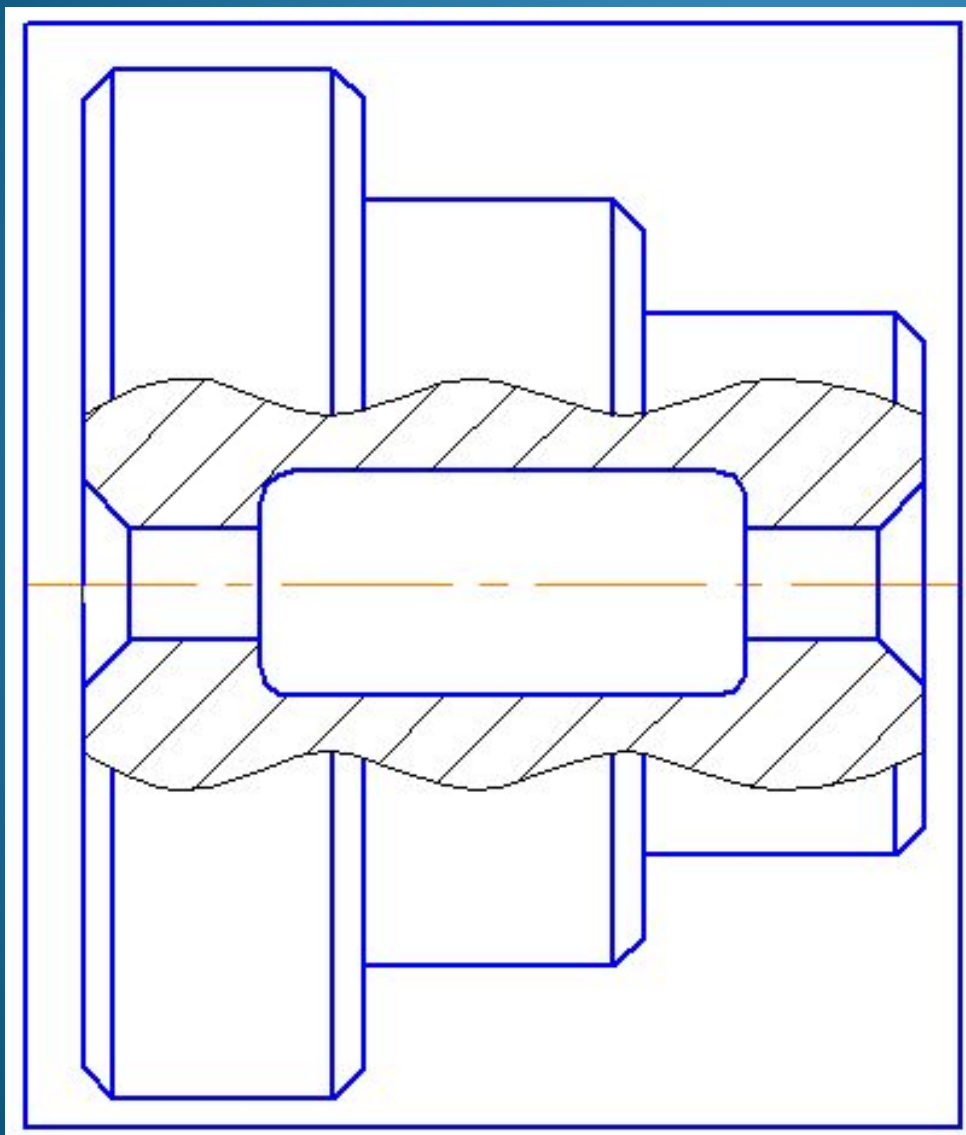
Капитан команды –

директор фирмы.

Каждый сотрудник

выполняет определенный набор чертежно-
графических работ, согласно заданиям
директора фирмы

Задание №1. Определите структурные компоненты чертежа



Точка

X

Отрезок

!!!

Кривая Безье

!!!

Фаска

!!!

Скругление

X

Прямоугольник

!!!

Осевая линия

!!!

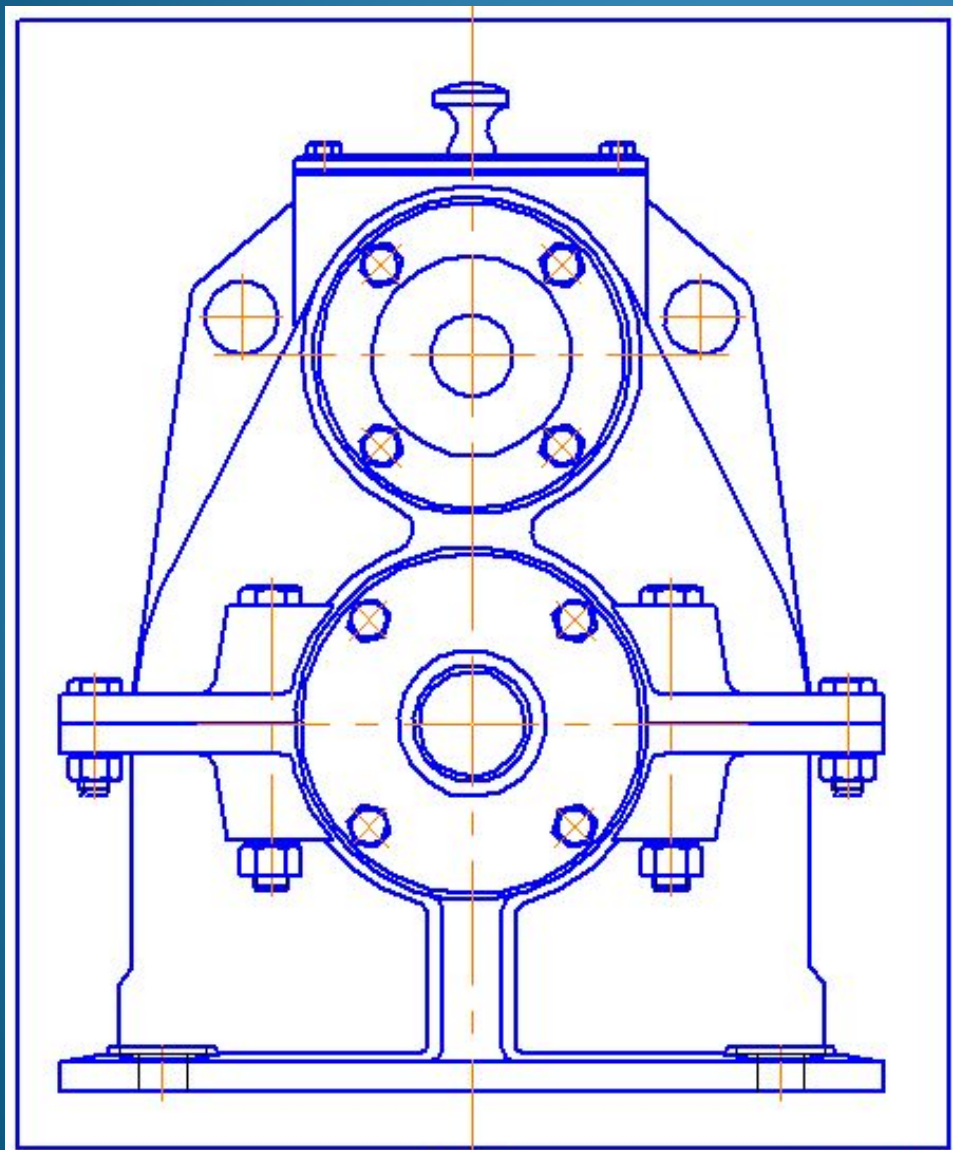
Окружность

X

Многоугольник

X

Задание №1. Определите структурные компоненты чертежа



Точка

X

Отрезок

!!!

Ломаная линия

X

Фаска

!!!

Скругление

!!!

Многоугольник

!!!

Непрерывный
ввод объектов

!!!

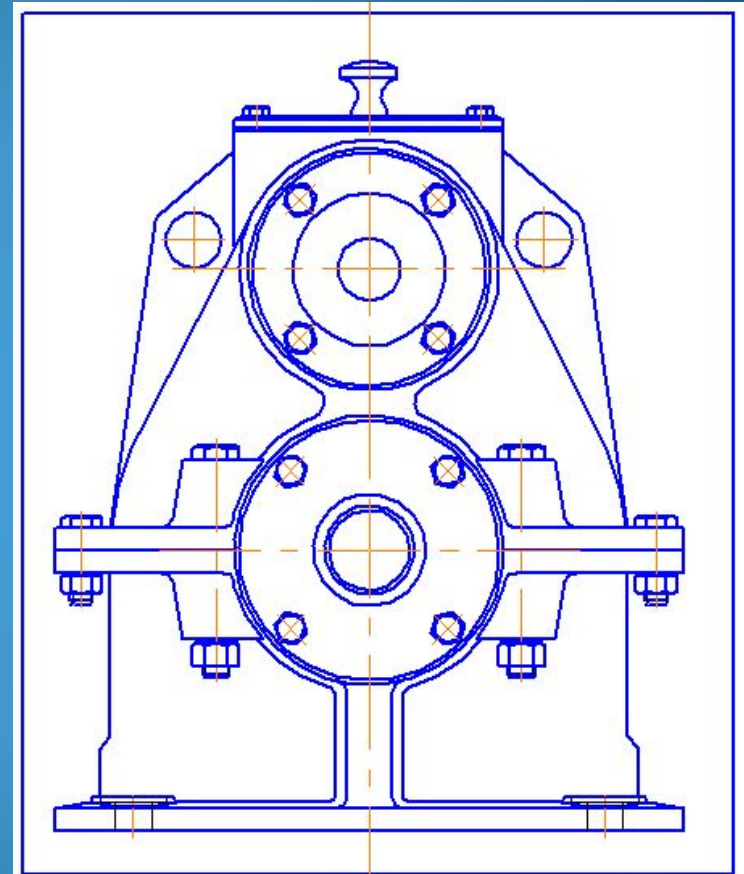
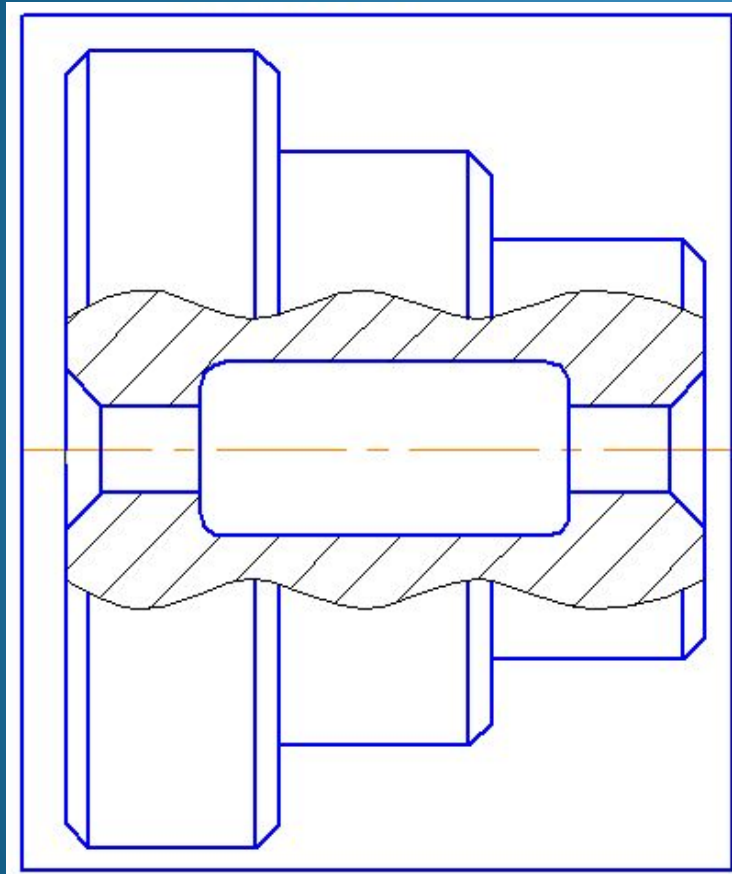
Окружность

!!!

Кривая Безье

X

Задание 2. Определите особенности объектов



**СИММЕТРИЧНЫ
ОТНОСИТЕЛЬНО ОСИ СИММЕТРИИ**

Тема:

**«Выполнение симметрии
объектов в системе
КОМПАС 3D»**

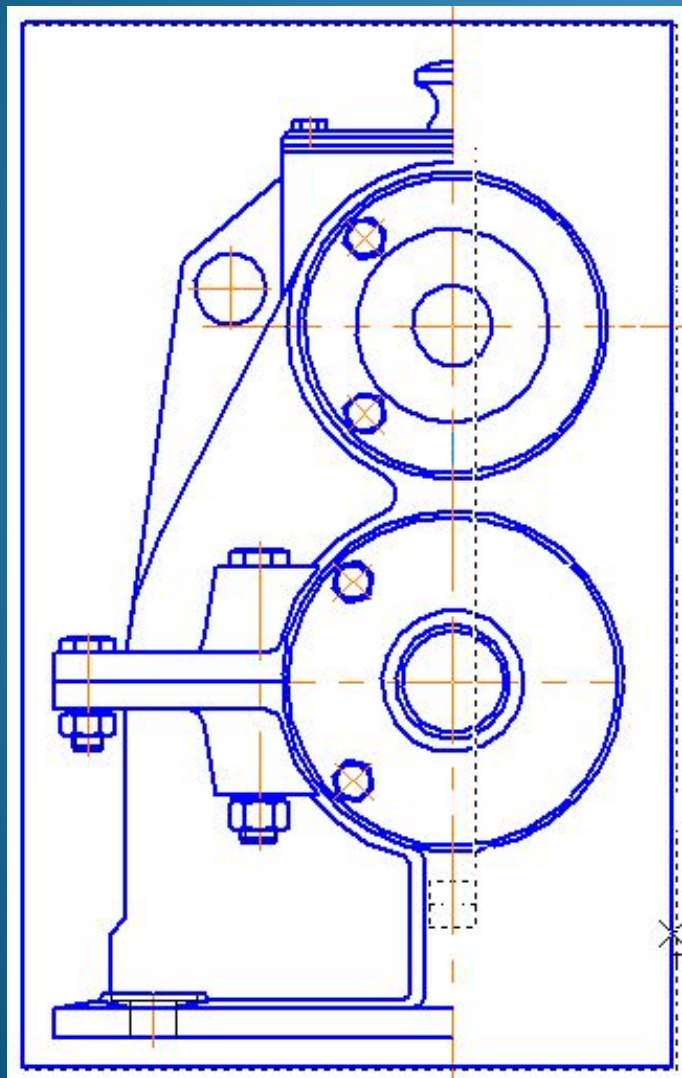
Цель урока:

**научиться выполнять
чертежи деталей с
применением различных видов
симметрии в системе
КОМПАС 3D.**

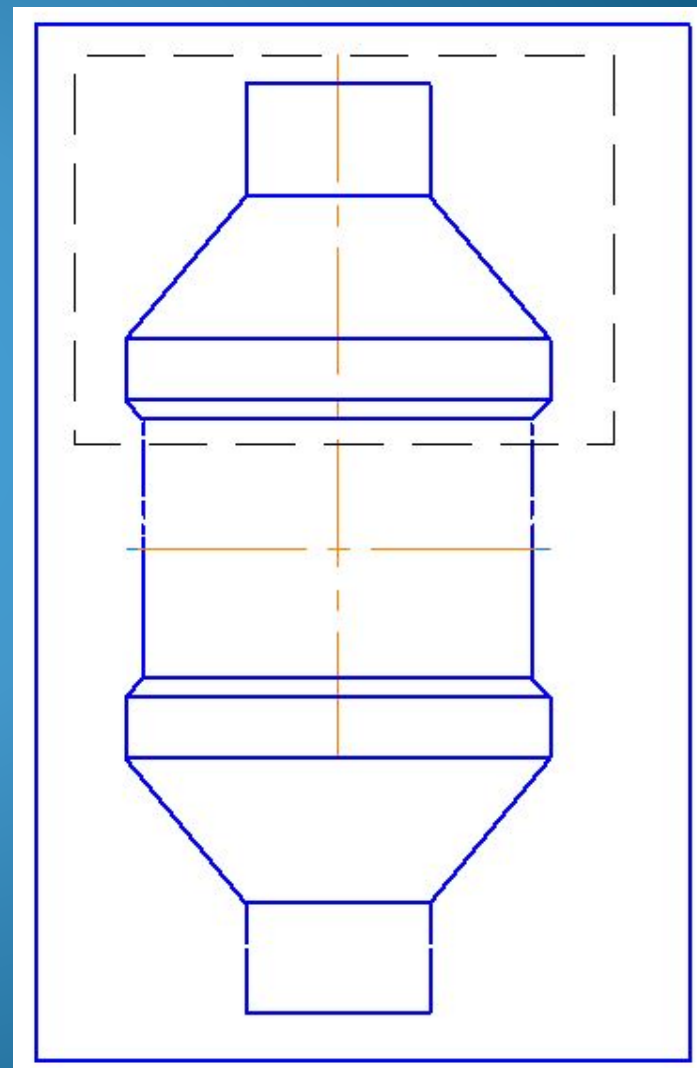


Виды симметрии

Частичная

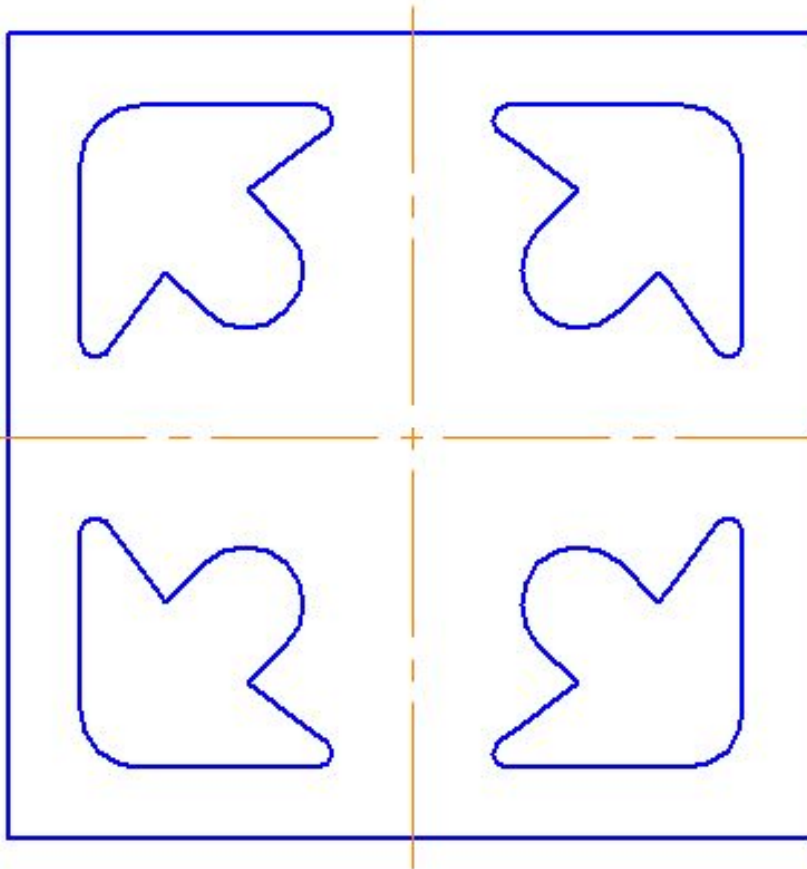


Неявная



Чертеж №1

Симметричное отображение
объектов



Полная
симметрия

Верно

Неявная
симметрия

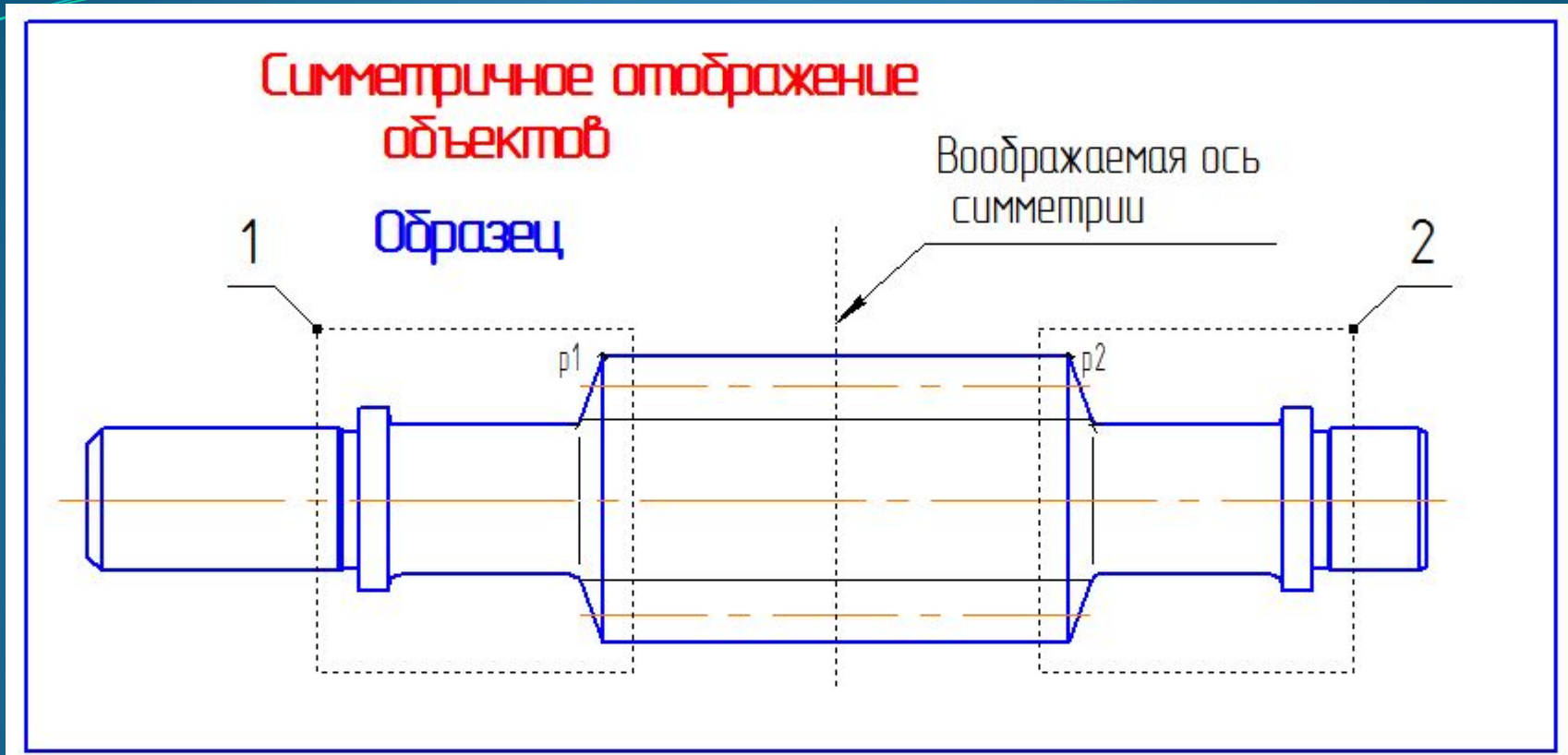
Неверно

Частичная
симметрия

Неверно

Автор: Башмаков Михаил

Чертеж №2



Полная
симметрия

Неверно


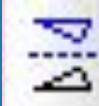

Неявная
симметрия

Верно

Частичная
симметрия

Неверно

Алгоритм выполнения симметрии в КОМПАС 3D

1. Включаем панель инструментов «Редактирование» 
2. Выделяем рамкой необходимую часть изображения
3. Включаем команду «Симметрия» 
4. Указываем базовый элемент 

Правила техники безопасности

- 1. Сидите за компьютером прямо, не напрягаясь.**
- 2. Не трогайте соединительные провода и не прикасайтесь к задним стенкам устройств.**
- 3. Соблюдайте безопасное для глаз расстояние до экрана монитора не менее 50 см.**
- 4. При возникновении необычной ситуации с компьютером (мигания, потрескивания, запах, гул) незамедлительно сообщите об этом.**

Релаксационная пауза

Практическое задание

- 1.Выполнить чертеж той части детали, которая выделена рамкой, в соответствии с заданными размерами.**
- 2.Достроить полученное изображение до полной детали.**
- 3.Проставьте размеры.**



Подведение итогов

Количество набранных баллов	Отметка за урок
25 – 27	5
20 – 24	4
15 – 23	3
<15	2

Рефлексия

Домашнее задание

***Подготовить отчет
о проделанной работе в установленной
форме***

**Благодарю
за работу на уроке**