

# Действия с информацией

МКОУ СОШ №8

Класс: 3-А

Учитель: Лапотникова Ю.Б.

# Данные

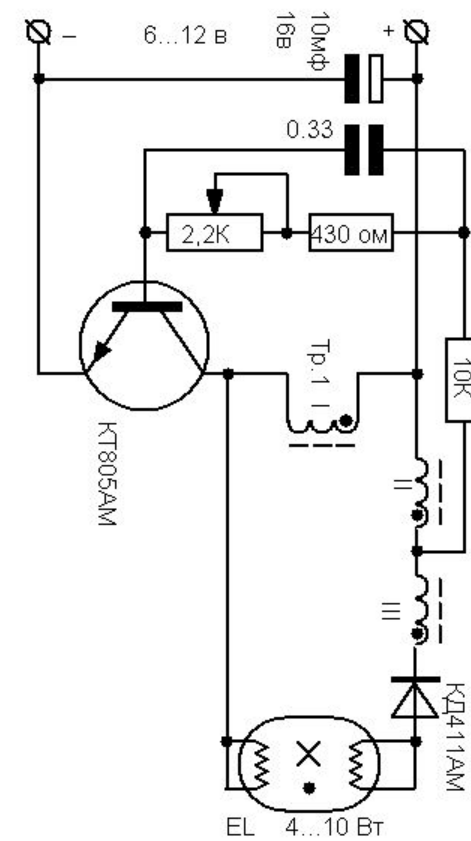
**числа**

**тексты**

**рисунки**



# Графическое представление информации





# Текстовое представление

*Уважаемые*

---

*Мы рады сообщить Вам о том, что 09 августа 2008г. состоится торжественный праздник, посвященный нашему бракосогатанию. Мы от всего сердца просим Вас провести этот незабываемый в нашей жизни день вместе с нами.*

*Бракосогатание состоится по адресу:  
г. Кировск центральный З.АТС в 13:00;  
празднование пройдет в кафе "Мелитусна" в 14:00*

*С уважением, Игорь и Марина*

# Числовое представление:

1 x 1 = 1	2 x 1 = 2	3 x 1 = 3	4 x 1 = 4	5 x 1 = 5
1 x 2 = 2	2 x 2 = 4	3 x 2 = 6	4 x 2 = 8	5 x 2 = 10
1 x 3 = 3	2 x 3 = 6	3 x 3 = 9	4 x 3 = 12	5 x 3 = 15
1 x 4 = 4	2 x 4 = 8	3 x 4 = 12	4 x 4 = 16	5 x 4 = 20
1 x 5 = 5	2 x 5 = 10	3 x 5 = 15	4 x 5 = 20	5 x 5 = 25
1 x 6 = 6	2 x 6 = 12	3 x 6 = 18	4 x 6 = 24	5 x 6 = 30
1 x 7 = 7	2 x 7 = 14	3 x 7 = 21	4 x 7 = 28	5 x 7 = 35
1 x 8 = 8	2 x 8 = 16	3 x 8 = 24	4 x 8 = 32	5 x 8 = 40
1 x 9 = 9	2 x 9 = 18	3 x 9 = 27	4 x 9 = 36	5 x 9 = 45
1 x 10 = 10	2 x 10 = 20	3 x 10 = 30	4 x 10 = 40	5 x 10 = 50
<small>uchim.org</small>				
6 x 1 = 6	7 x 1 = 7	8 x 1 = 8	9 x 1 = 9	10 x 1 = 10
6 x 2 = 12	7 x 2 = 14	8 x 2 = 16	9 x 2 = 18	10 x 2 = 20
6 x 3 = 18	7 x 3 = 21	8 x 3 = 24	9 x 3 = 27	10 x 3 = 30
6 x 4 = 24	7 x 4 = 28	8 x 4 = 32	9 x 4 = 36	10 x 4 = 40
6 x 5 = 30	7 x 5 = 35	8 x 5 = 40	9 x 5 = 45	10 x 5 = 50
6 x 6 = 36	7 x 6 = 42	8 x 6 = 48	9 x 6 = 54	10 x 6 = 60
6 x 7 = 42	7 x 7 = 49	8 x 7 = 56	9 x 7 = 63	10 x 7 = 70
6 x 8 = 48	7 x 8 = 56	8 x 8 = 64	9 x 8 = 72	10 x 8 = 80
6 x 9 = 54	7 x 9 = 63	8 x 9 = 72	9 x 9 = 81	10 x 9 = 90
6 x 10 = 60	7 x 10 = 70	8 x 10 = 80	9 x 10 = 90	10 x 10 = 100



# Информацию можно:

## 1. Рассматривать:

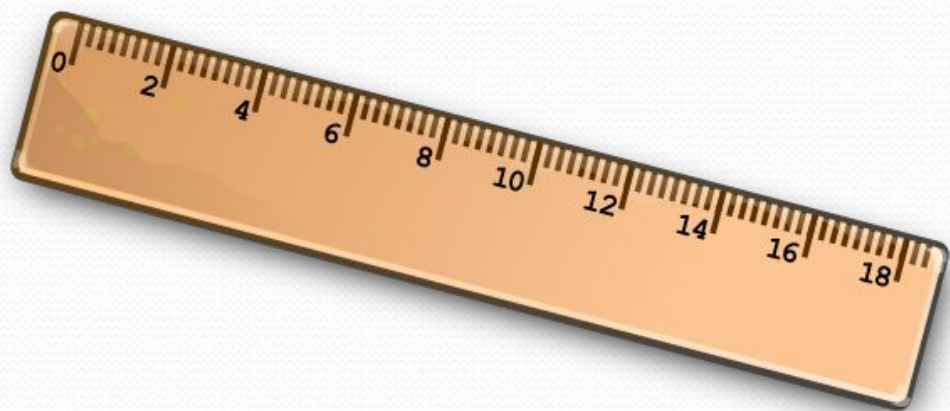


Предмет или явление ЗА которым наблюдают – **объект.**





## 2. Сравнить:





Собранную информацию человек запоминает и осуществляет другие действия с ней, анализирует.

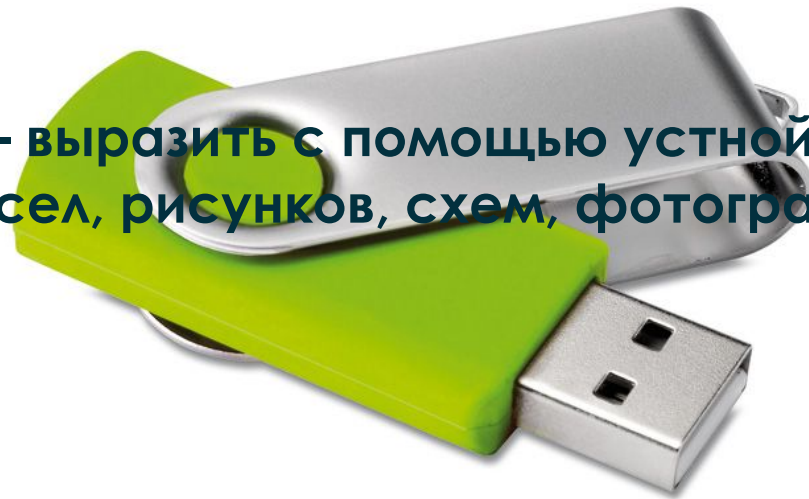




# Представление информации

Чтобы сохранить собранную информацию для себя или передать, её необходимо представить на носителе.

**Представить** – выразить с помощью устной, письменной речи, чисел, рисунков, схем, фотографий.





Представить информацию можно на компьютере в видео и вывести на экран в виде текста, рисунка, схемы. С помощью компьютера можно представлять, сохранять и передавать информацию.

