

Информатика пәнінің мұғалімі
Тлеукулова Ботагөз Ауғанбайқызы



Мўражаъ

"ЭЕМ тарихы"

Қош келдіңіздер!



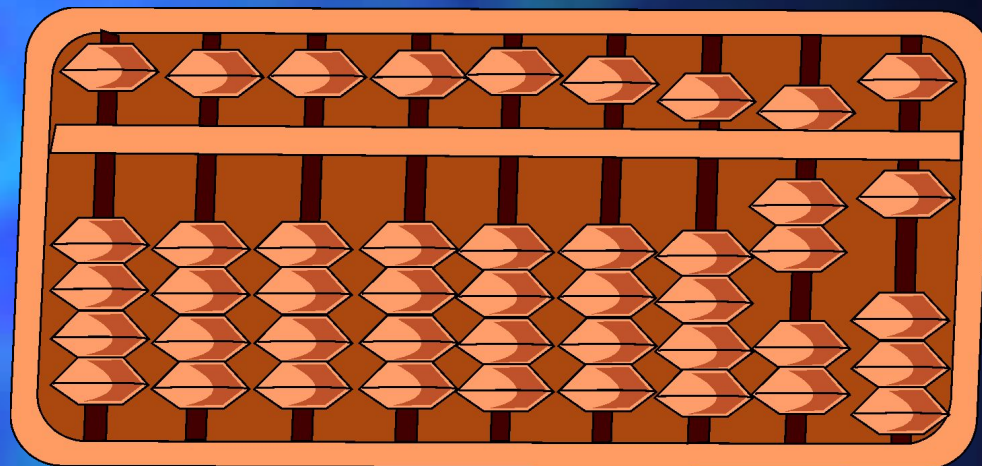
"Есепшоттан ...



ЭЕМ-ға дейін"



Қолмен есептеу түрінің дамуы



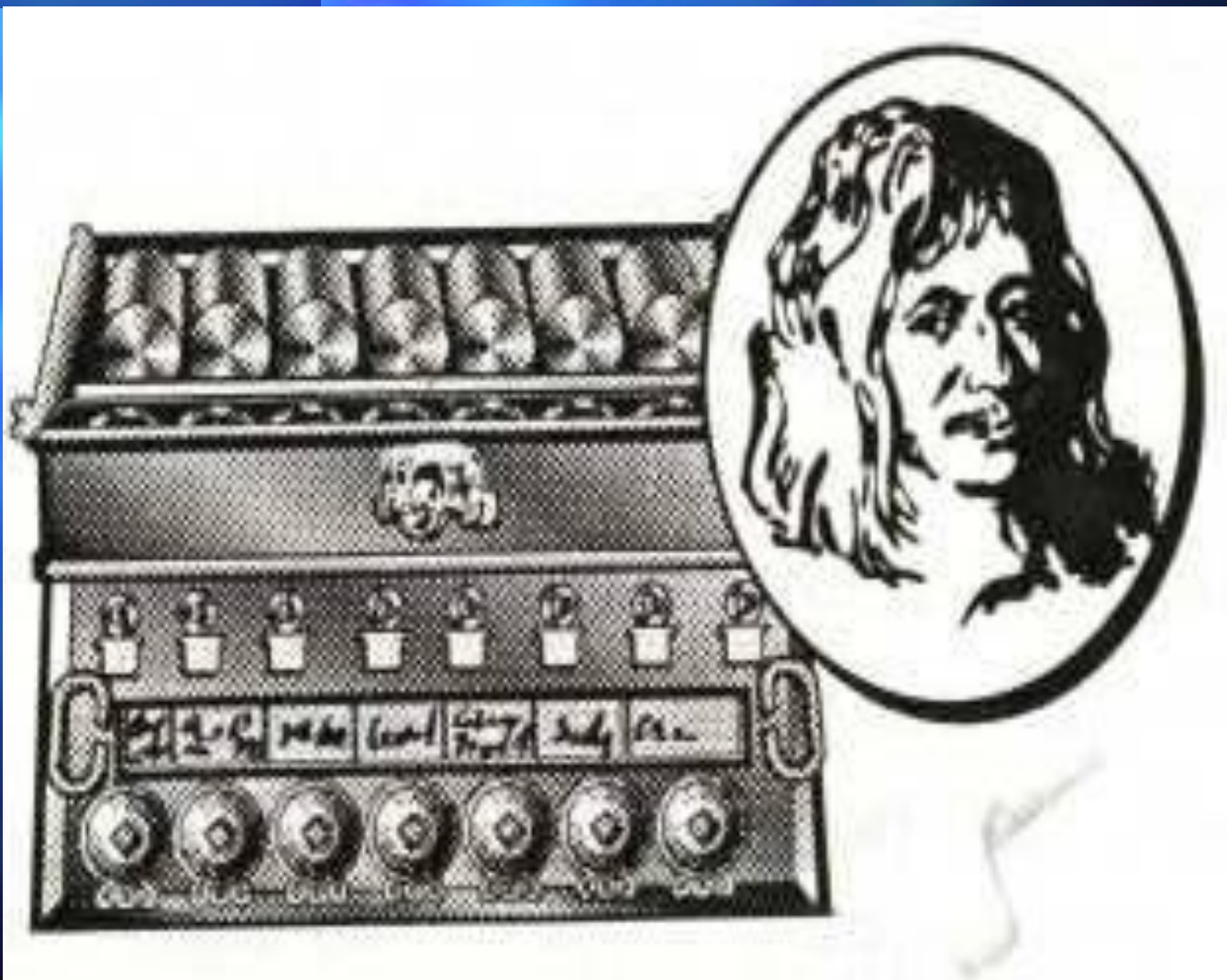
1761 жыл Д РОБЕРТСОН. Англия



Механикалық құралдардың даму кезеңі

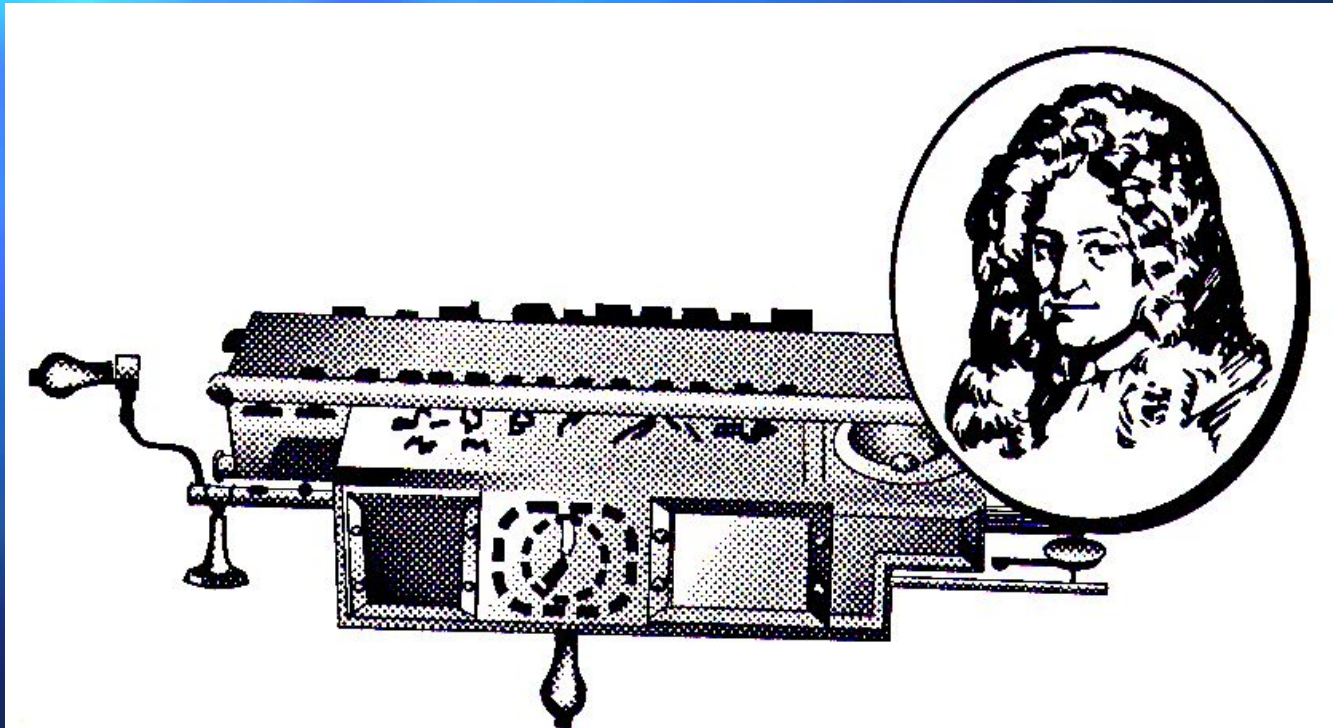
**1623 жыл 6 разрядты сандармен
арифметикалық амалдар
орындауға арналған ШИККАРД
машинасы**

1642 жыл Блез Паскаль 10 разрядты сандармен арифметикалық амалдарды механикалық түрде орындайтын қосу машинасын құрастырды. (Франция)

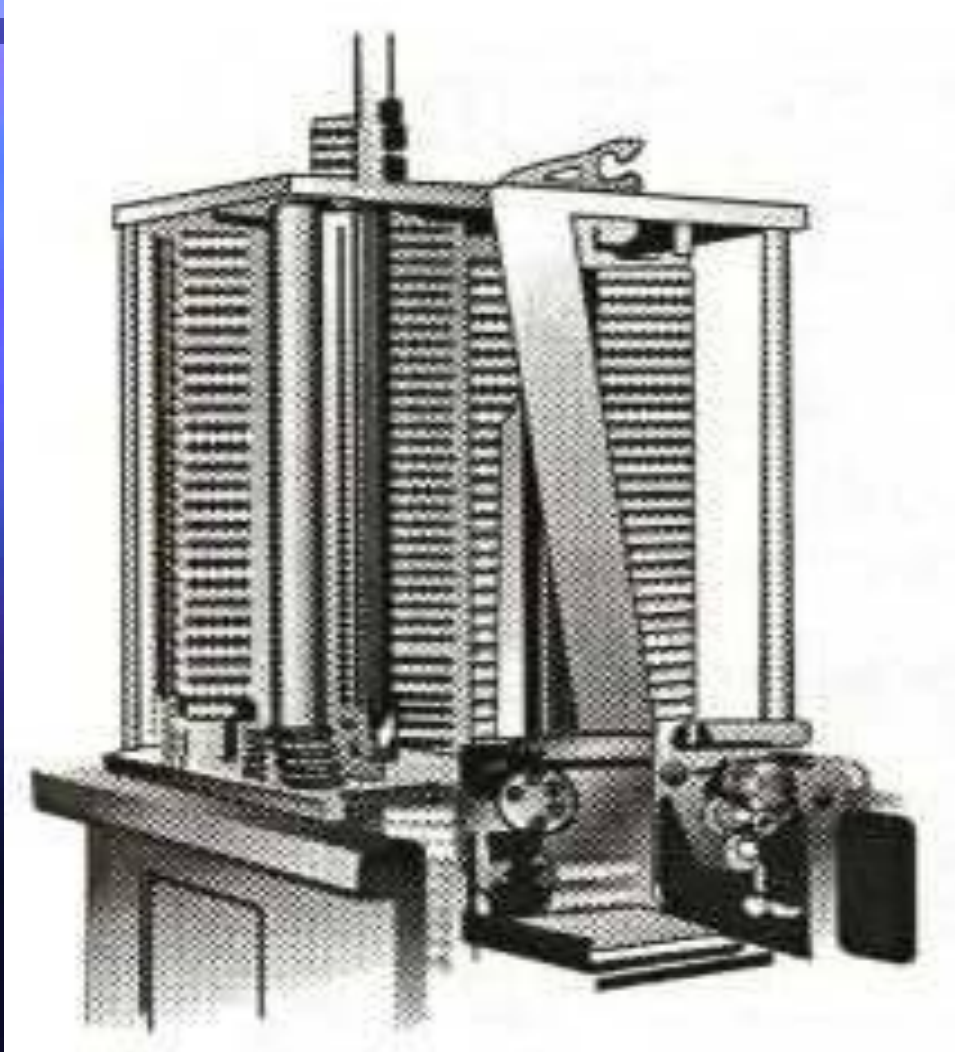


Лейбниц ойлап тапқан арифмометр

1694ж Германия



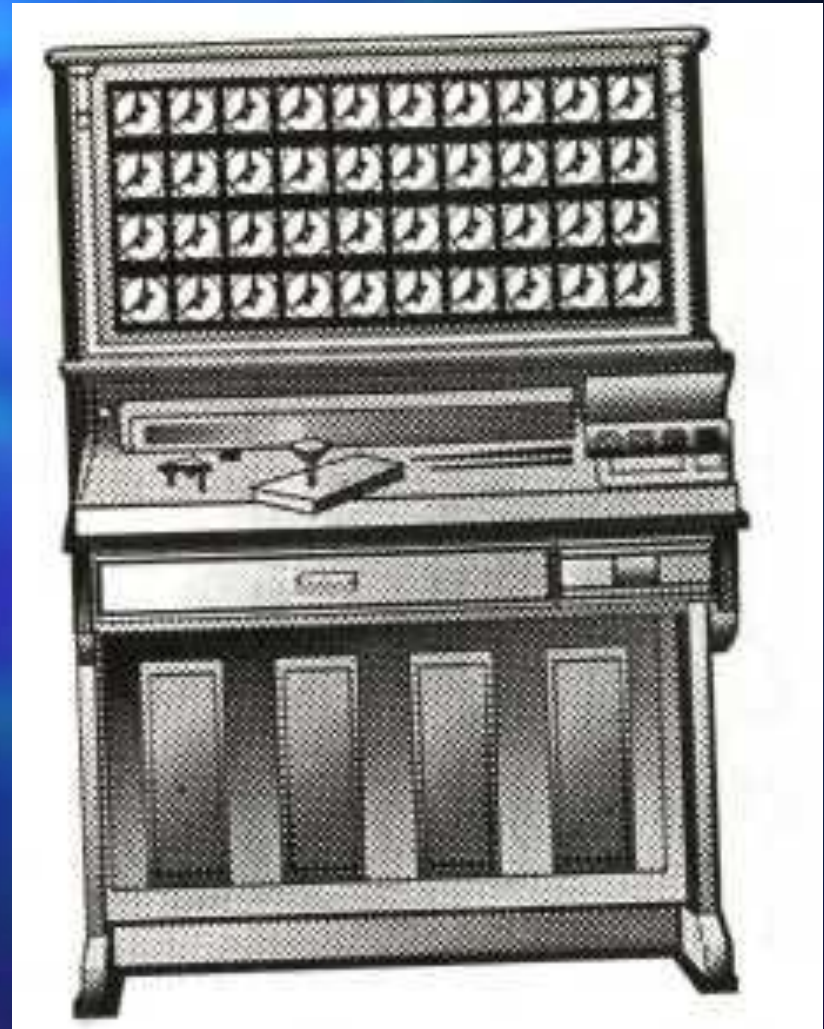
1833 жылы бағдарлама арқылы басқарылатын
аналитикалық БЭББИДЖ машинасының жобасы
жасалды.
(англия)



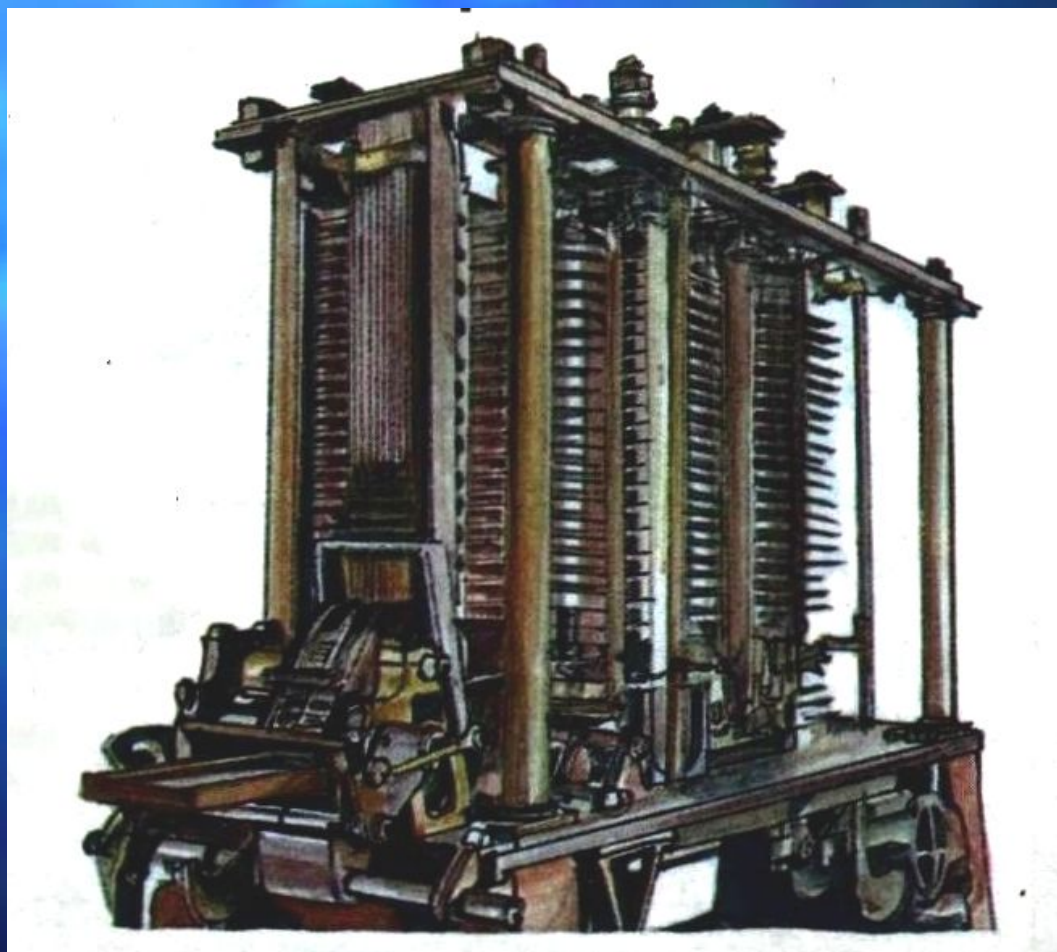
1846 жылы БЭББИДЖ
машинасына
бағдарлама жазған
бірінші
бағдарламалаушы
АДА ЛАВЛЕЙС

Электр механикалық құралдардың даму кезеңі:

1887 жылы **Герман ХОЛЛЕРИТ** есепші перфорациялық машина құрастырды. Холлерит компьютер шығаратын IBM фирмасының негізін қалады.
(америка)

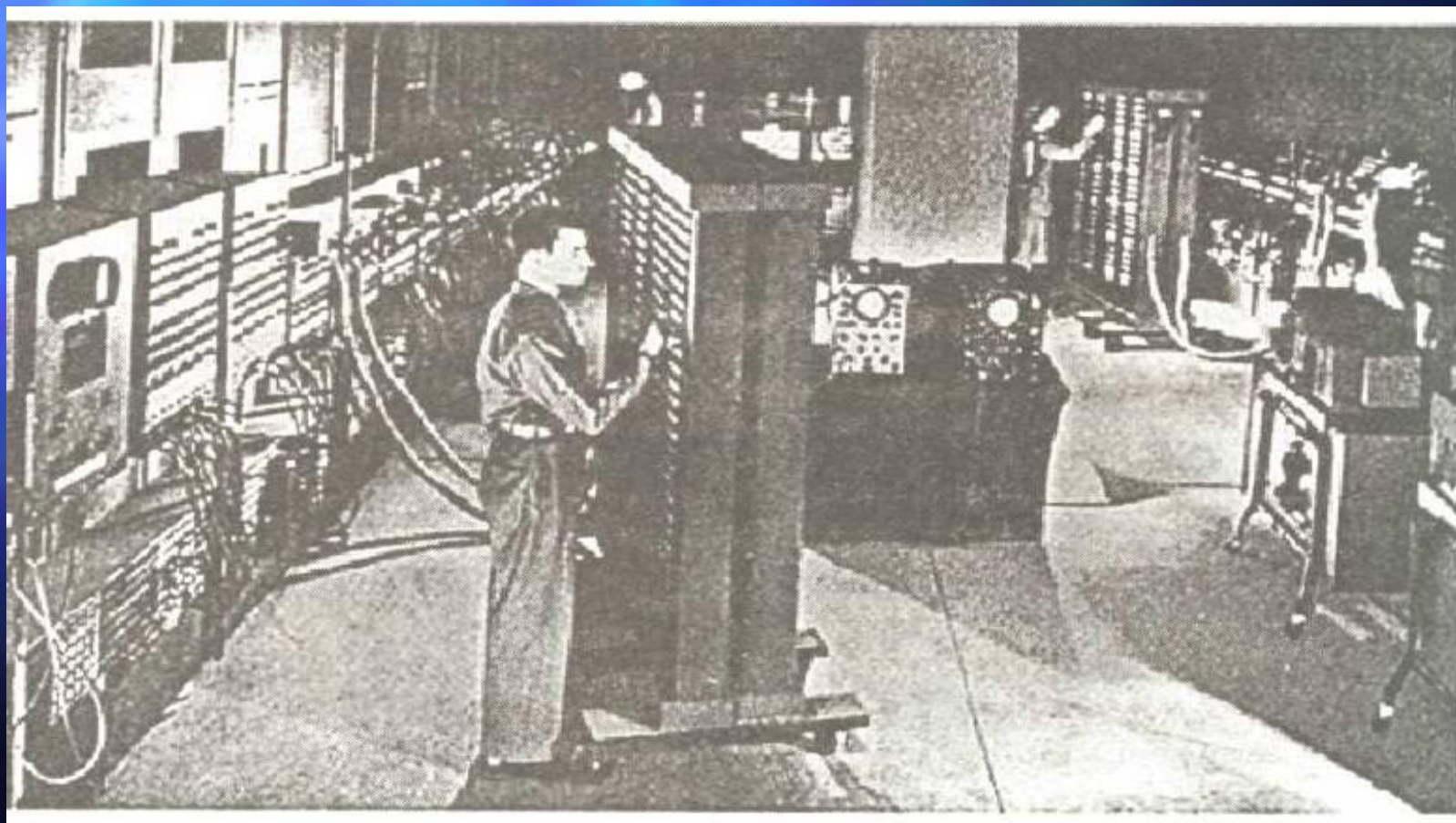


1944ж **МАРК-1** автоматты есептеуіш машинасы
құрастырылды.
(Говард Айкен Америка)



Электрондық құралдардың даму кезеңі:

1946ж. АҚШ-та Моучли мен Эккерт
ЭЛЕКТРОНДЫҚ ШАМДАРДЫҢ негізінде
бірінші ЭЕМ ENIAC құрастырылды.



ЭЕМ буындары



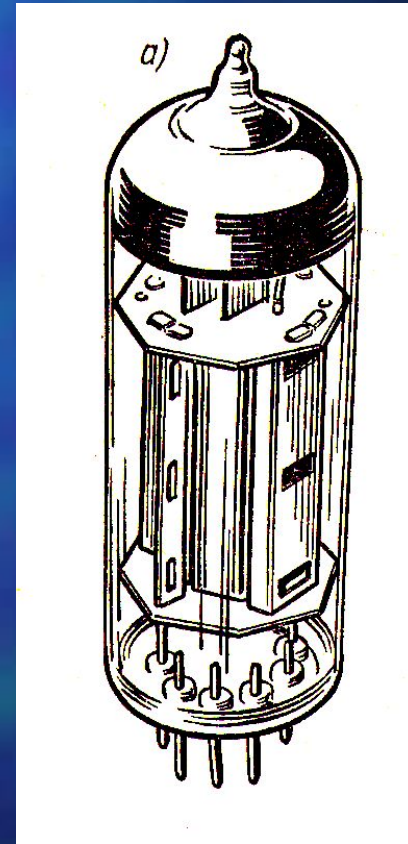
I буын

1940-1955жж

Элементтік базасы

ЭЛЕКТРОНДЫҚ ШАМДАР

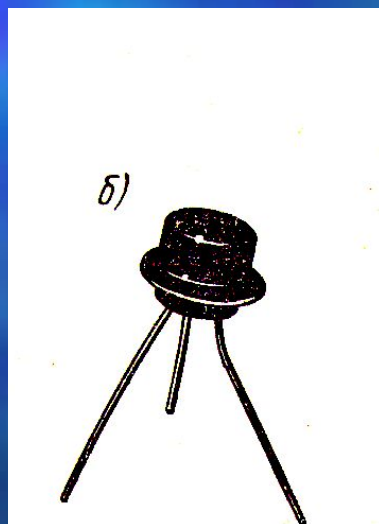
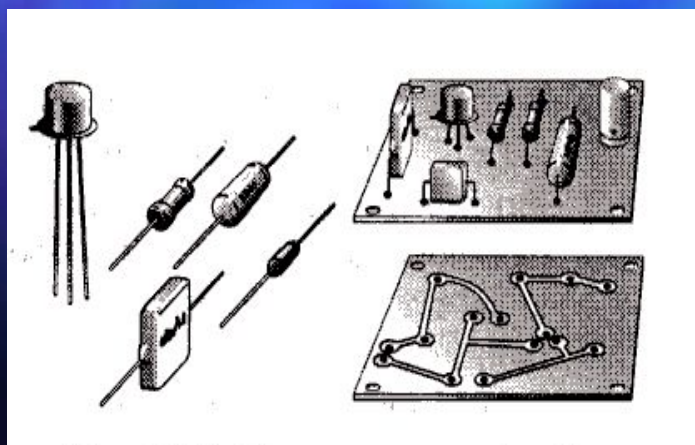
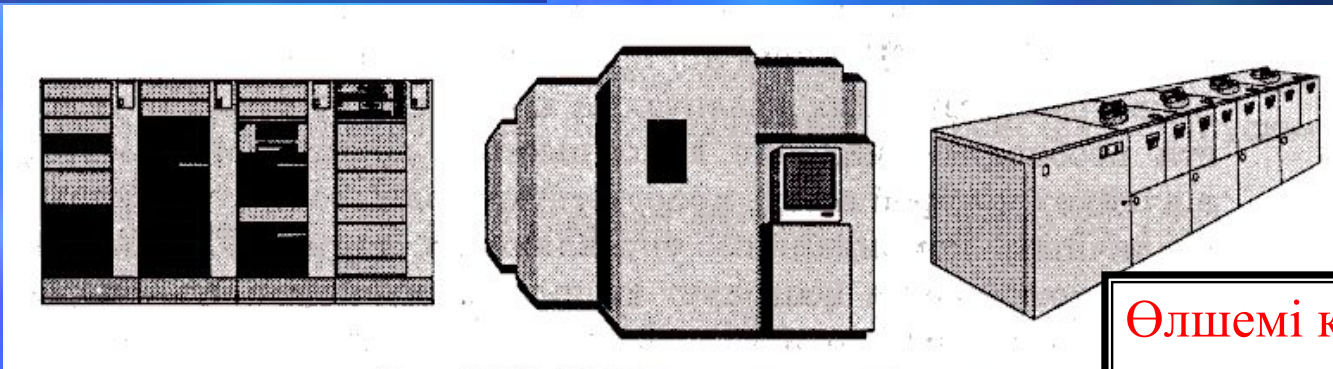
- Жылдамдығы төмен, абажадай, енгізу үшін перфокарталар қолданылған бағдарламалар машина командаларының тілінде құрылған, санау жылдамдығы секундына 20000 операция



II буын 1955-1963жж

Элементтік базасы

Жартылай өткізгіштер, транзисторлар

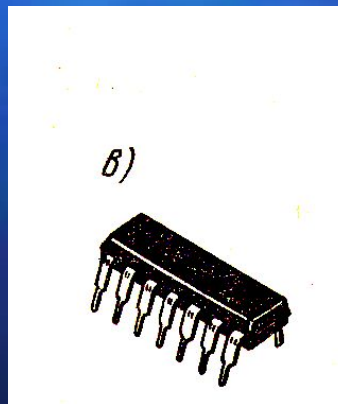
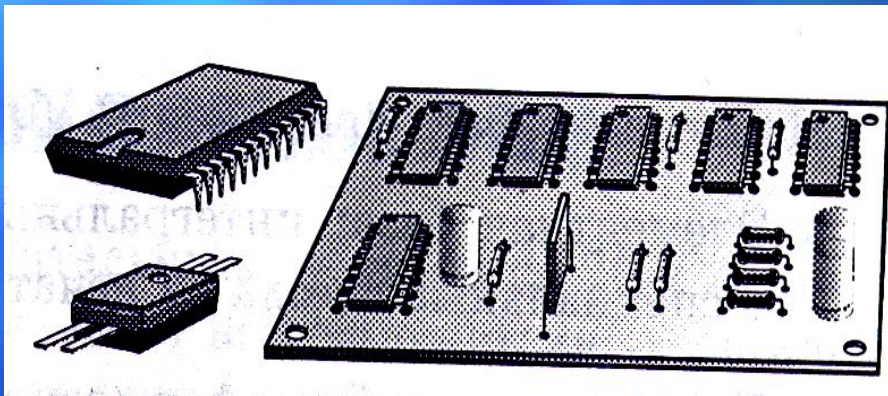


Өлшемі кішірек,
электроэнергиясын
азырақ жұмсайды,
жылдамдығы –
секундына бірнеше
мыңдаған операция, жоғ,
ары деңгейлі
бағдарламалау тілдері
дами бастады

III буын 1964-1976жж

Элементтік базасы

Интегралдық схемалар



Үлкен жад, жылдамдығы секундына бірнеше миллиондаған операцияға дейін, магнитті дискілер пайда болды.
Мультибағдарламалық режим.

IV буын
1977ж-қазіргі кез
Элементік базасы
МИКРОПРОЦЕССОРЛАР



Үлкен жад, жоғары жылдамдық, өлшемі шағын, жоғары деңгейлі бағдарламалау тілдері.



**V буын
Болашақта**

Сипаттамасы:

**Жасанды интеллект. Қарым –қатынас тілі табиғи тілге
жақын.**