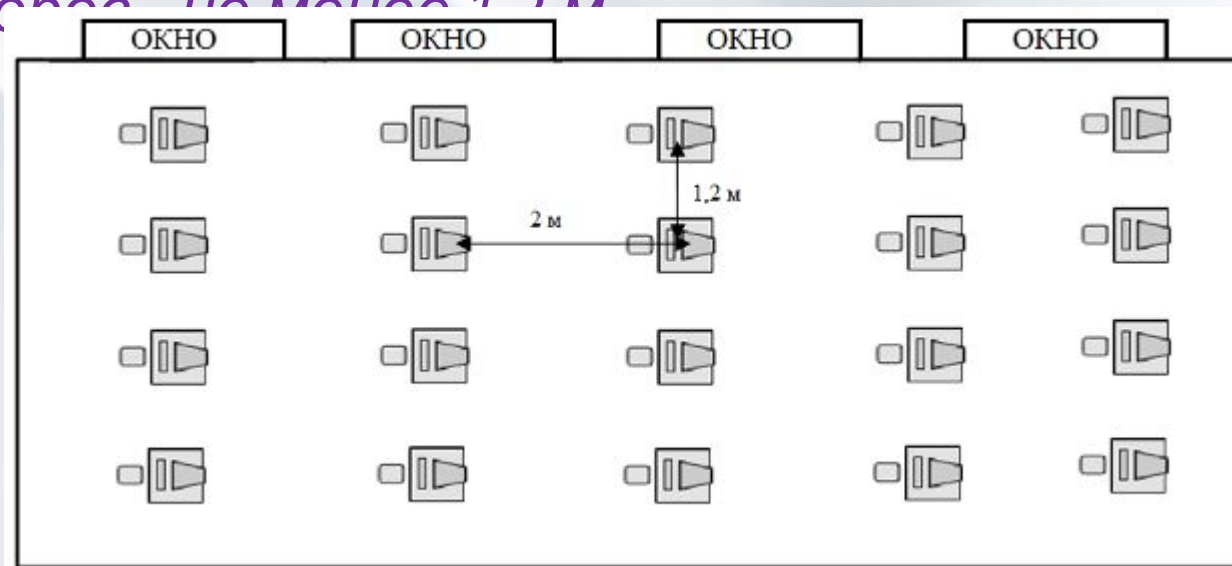
A close-up photograph of a person's hands typing on a laptop keyboard. The person is wearing a light-colored, patterned shirt. The background is blurred, showing other office equipment and papers. The text is overlaid in the center of the image.

**ТРЕБОВАНИЯ К ОРГАНИЗАЦИИ И  
ОБОРУДОВАНИЮ РАБОЧИХ МЕСТ С  
ВДТ И ПЭВМ ДЛЯ ВЗРОСЛЫХ  
ПОЛЬЗОВАТЕЛЕЙ**

# РАССТОЯНИЕ МЕЖДУ РАБОЧИМИ СТОЛАМИ

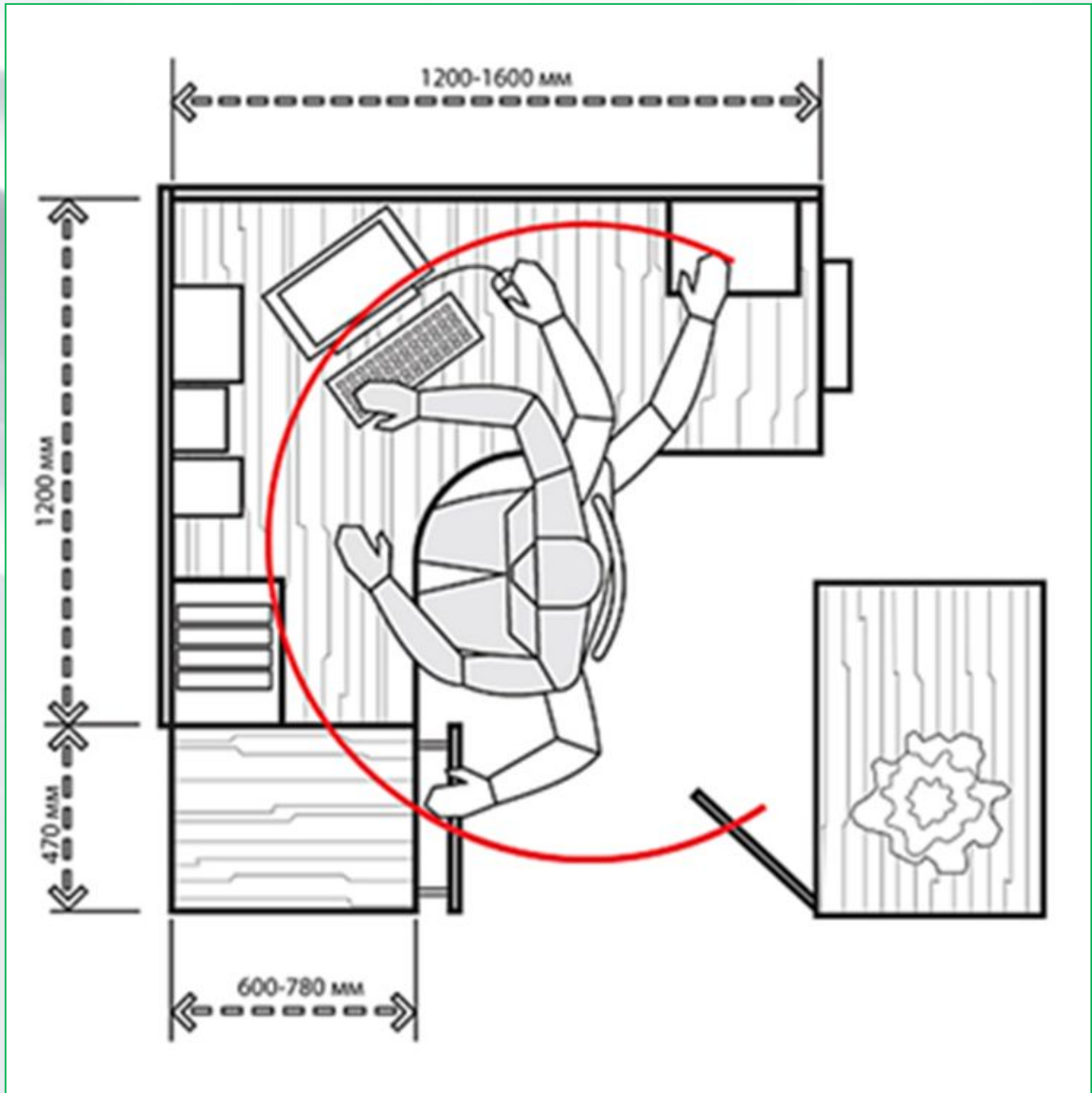
При размещении рабочих мест с ПЭВМ *расстояние между рабочими столами с видеомониторами* (в направлении тыла поверхности одного видеомонитора и экрана другого видеомонитора), должно быть *не менее 2,0 м*, а *расстояние между боковыми поверхностями видеомониторов не менее 1,2 м*.



# РАБОЧИЙ СТОЛ

Высота рабочей поверхности стола для взрослых пользователей:

- в пределах 680-800 мм;
- при отсутствии такой возможности высота рабочей поверхности стола -725 мм.



# РАБОЧИЙ СТОЛ

*Модульными размерами рабочей поверхности стола для ВДТ и ПЭВМ,* на основании которых должны рассчитываться конструктивные размеры, следует считать:

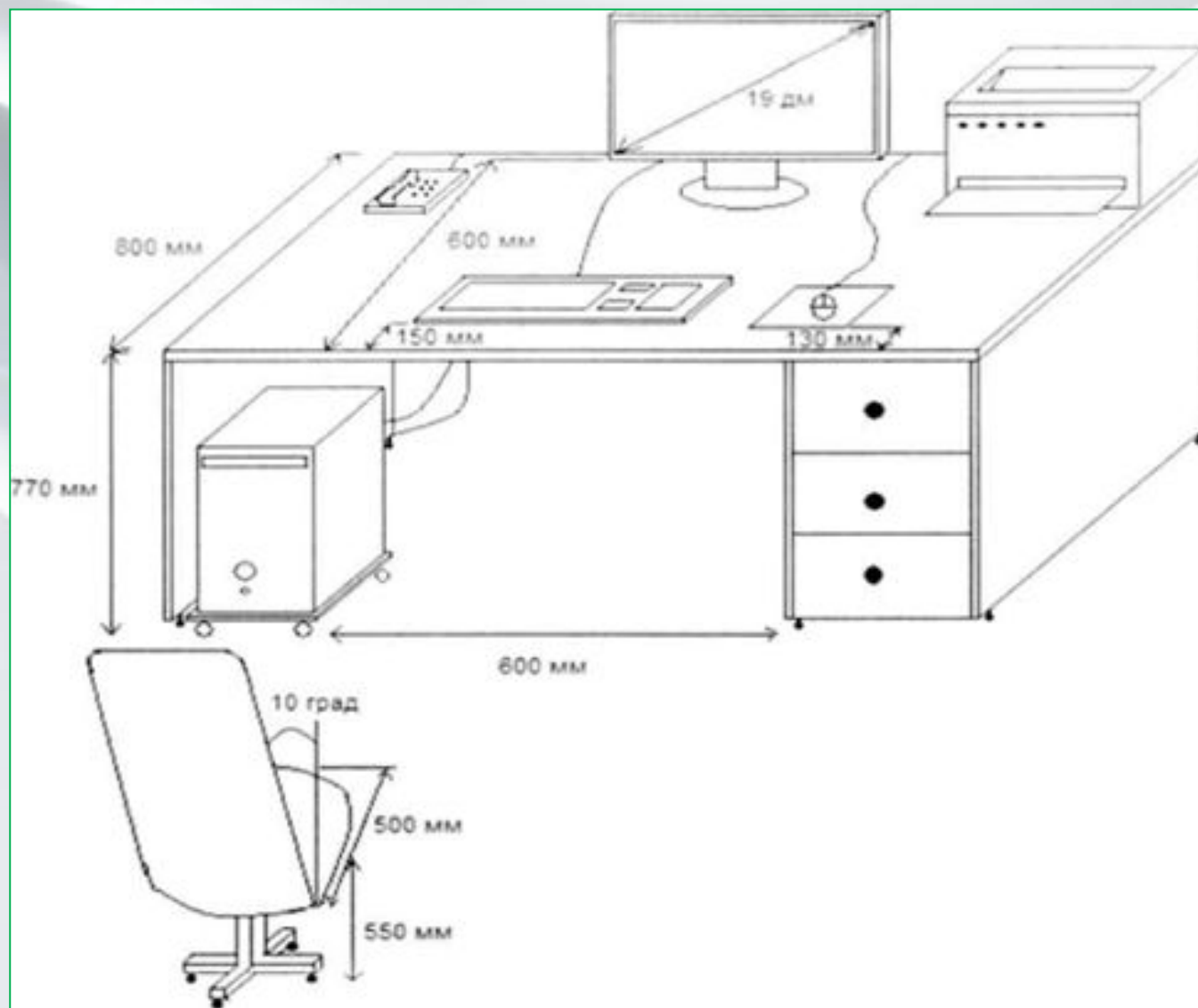
- ширину 800, 1000, 1200 и 1400 мм,
- глубину 800 и 1000 мм
- при нерегулируемой его высоте, равной 725 мм.

# РАБОЧИЙ СТОЛ

Рабочий стол должен иметь:

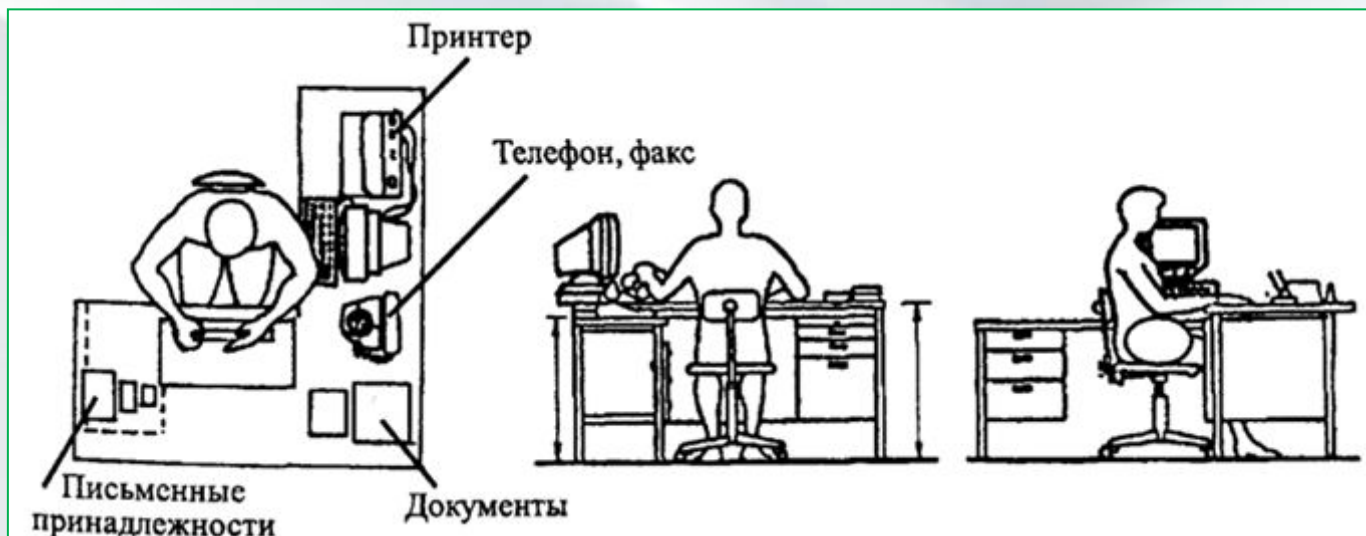
- пространство для ног высотой не менее 600 мм,
- шириной - не менее 500 мм,
- глубиной на уровне колен - не менее 450 мм и на уровне вытянутых ног - не менее 650 мм.





# РАБОЧИЙ СТОЛ

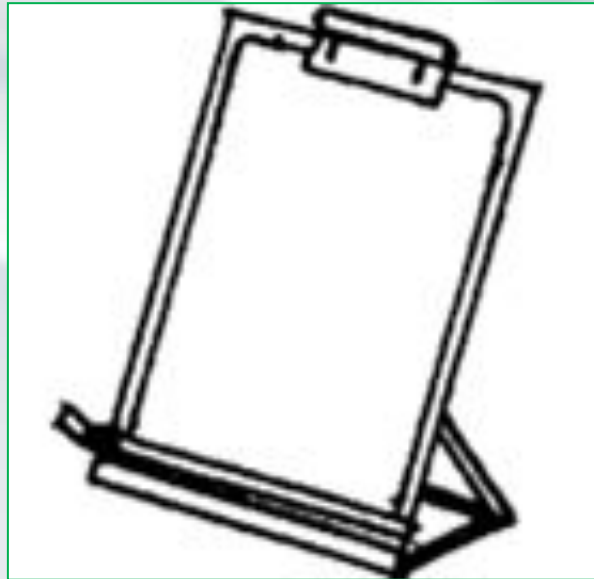
*Конструкция рабочего стола* должна обеспечивать оптимальное размещение оборудования и оргтехники с учетом их конструктивных особенностей (размер ПК, клавиатуры, пюпитра и др.) и характера выполняемой работы





# РАБОЧИЙ СТОЛ

Рабочее место с ВДТ и ПЭВМ должно быть оснащено *легко перемещаемым пюпитром для документов*



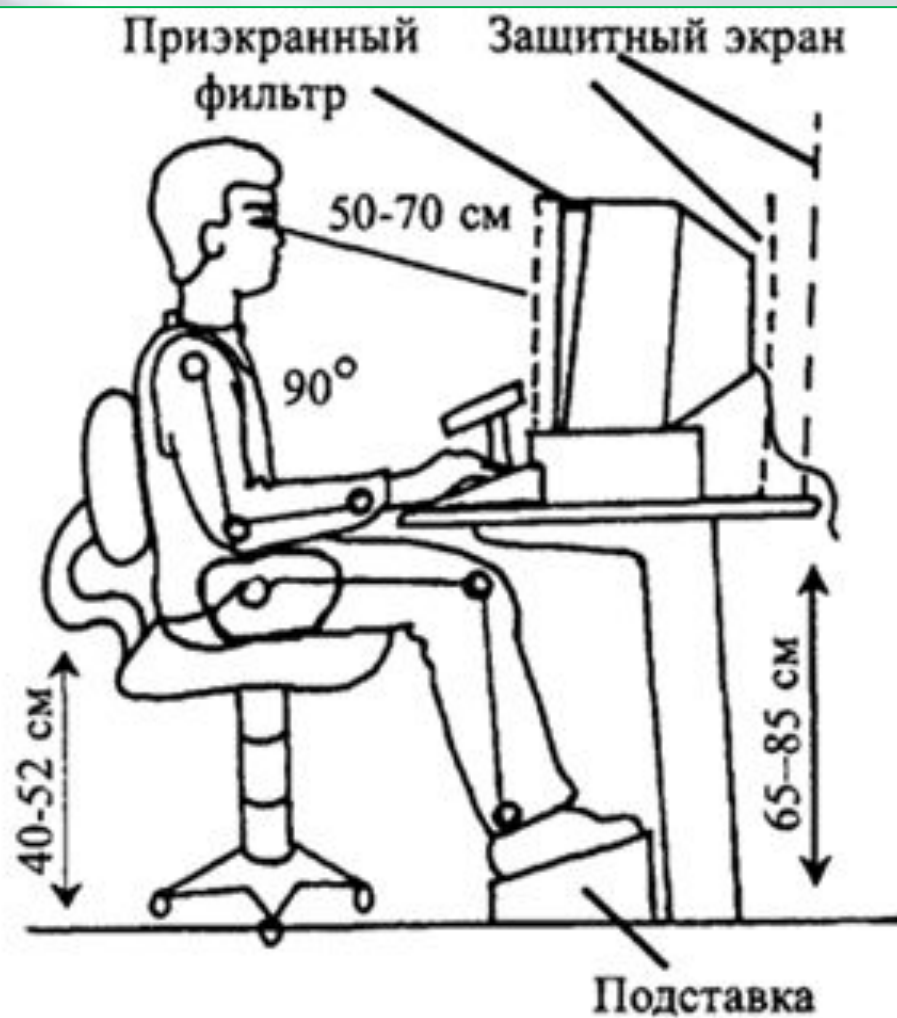
# ОРГАНИЗАЦИИ РАБОЧИХ МЕСТ ДЛЯ РАБОТЫ НА ТЕХНОЛОГИЧЕСКОМ ОБОРУДОВАНИИ

Следует предусматривать:

- пространство по глубине не менее 850 мм с учетом выступающих частей оборудования для нахождения человека-оператора;
- пространство для стоп глубиной и высотой не менее 150 мм и шириной не менее 530 мм;
- расположение устройств ввода-вывода информации, обеспечивающее оптимальную видимость экрана;
- легкую досягаемость органов ручного управления в зоне моторного поля: по высоте - 900-1300 мм, по глубине - 400-500 мм;

# ОРГАНИЗАЦИИ РАБОЧИХ МЕСТ ДЛЯ РАБОТЫ НА ТЕХНОЛОГИЧЕСКОМ ОБОРУДОВАНИИ

- расположение экрана ВДТ или ПЭВМ в месте рабочей зоны, обеспечивающее удобство зрительного наблюдения в вертикальной плоскости под углом 30 градусов от нормальной линии взгляда оператора, а также удобство использования ВДТ или ПЭВМ одновременно с выполнением основных производственных операций;
- возможность поворота экрана ВДТ или ПЭВМ вокруг горизонтальной и вертикальной осей.



К розетке питания  
с заземлением или к сетевому  
фильтру типа «Пилот»

# КЛАВИАТУРА

Располагать на поверхности стола на расстоянии 100-300 мм от края, обращенного к пользователю или на специальной, регулируемой по высоте рабочей поверхности, отделенной от основной столешницы.

Рекомендуется оснащать клавиатуру дополнительной опорной планкой.



# КЛАВИАТУРА

Положения запястья и кисти руки при работе на клавиатуре:



правильное при наличии опорной планки для кисти руки



неправильное



# КЛАВИАТУРА

## Конструкция клавиатуры

- исполнение в виде отдельного устройства с возможностью свободного перемещения;
- опорное приспособление, позволяющее изменять угол наклона поверхности клавиатуры в пределах от 5 до 15 градусов;
- высоту среднего ряда клавиш не более 30 мм;
- расположение часто используемых клавиш в центре, внизу и справа, редко используемых - вверху и слева;

# КЛАВИАТУРА



- выделение цветом, размером, формой и местом расположения функциональных групп клавиш;
- минимальный размер клавиш - 13 мм, оптимальный - 15 мм;
- клавиши с углублением в центре и шагом  $19 \pm 1$  мм;
- расстояние между клавишами не менее 3 мм;
- одинаковый ход для всех клавиш с минимальным сопротивлением нажатию 0,25 Н и максимальным - не более 1,5 Н;

# ВИДЕОТЕРМИНАЛ - ВДТ



Дисплей в зависимости от размеров алфавитно-цифровых знаков должен находиться от глаз пользователя на оптимальном расстоянии 60-70 см, но не ближе 50 см.



# ВИДЕОТЕРМИНАЛА - ВДТ

*Чтобы условия труда оператора были благоприятными, снизилась нагрузка на зрение, видеотерминал должен соответствовать таким требованиям:*

- экран должен иметь антибликовое покрытие.
- сокращение отражений может быть достигнуто с помощью фильтров с просветленными поверхностями (напыление четвертьволнового слоя).
- самая верхняя используемая строка на экране не должна располагаться выше горизонтальной линии взгляда

# ВИДЕОТЕРМИНАЛА - ВДТ

- яркость свечения экрана не менее 100 кд/м<sup>2</sup>;
- минимальный размер светящейся точки – не более 0,4 мм для монохромного дисплея и не более 0,6 мм для цветного дисплея;
- контрастность изображения знака – не менее 0,8;
- низкочастотное дрожание изображения в диапазоне 0,5-1,0 Гц должно находиться в пределах 0,1 мм;

# ВИДЕОТЕРМИНАЛА - ВДТ

- цвета знаков и фона должны быть согласованы между собой
- при работе с текстовой информацией (в режиме ввода данных, редактирования текста и чтения с экрана ВДТ) наиболее благоприятным для зрительной работы оператора является представление черных знаков на светлом фоне, так как при одинаковом контрасте разборчивость знаков на светлом фоне лучше, чем на темном;



# ВИДЕОТЕРМИНАЛА - ВДТ

для многоцветного отображения использовать одновременно максимум 6 цветов –

пурпурный

голубой

синий

зеленый

желтый

красный

а также черный и белый, так как вероятность ошибки тем меньше, чем меньше цветов используется и чем больше разница между ними.

# ВИДЕОТЕРМИНАЛА - ВДТ

*для одноцветного отображения*

черный

белый

серый

желтый

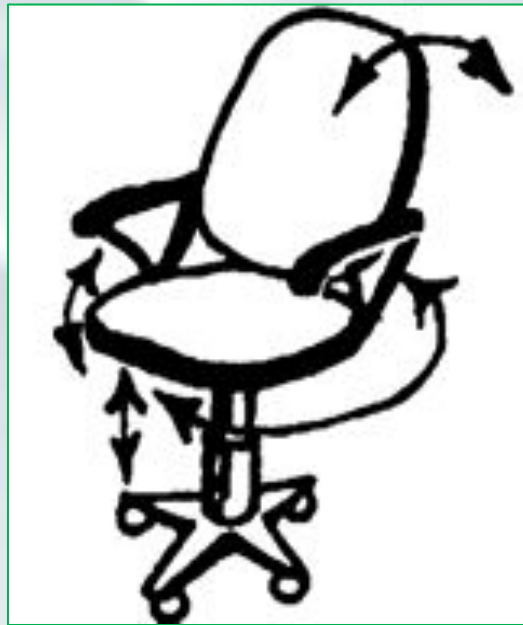
оранжевый

зеленый

Красные и голубые цвета на границе видимого спектра (и их сочетания) применять нельзя

# РАБОЧИЙ СТУЛ (КРЕСЛО)

подъемно-поворотный и регулируемым по высоте и углам наклона сиденья и спинки, а также расстоянию спинки от переднего края сиденья.



# РАБОЧИЙ СТУЛ (КРЕСЛО)

Конструкция его должна обеспечивать:

- ширину и глубину поверхности сиденья не менее 400 мм;
- поверхность сиденья с закругленным передним краем;
- регулировку высоты поверхности сиденья в пределах 400-550 мм и углам наклона вперед до 15 град. и назад до 5 град.

# РАБОЧИЙ СТУЛ (КРЕСЛО)

- высоту опорной поверхности спинки 300 плюс-минус 20 мм, ширину - не менее 380 мм и радиус кривизны горизонтальной плоскости - 400 мм;
- угол наклона спинки в вертикальной плоскости в пределах 0 30 градусов;

# РАБОЧИЙ СТУЛ (КРЕСЛО)

- регулировку расстояния спинки от переднего края сиденья в пределах 260-400 мм;
- стационарные или съемные подлокотники длиной не менее 250 мм и шириной - 50-70 мм;
- регулировку подлокотников по высоте над сиденьем в пределах 230 - 30 мм и внутреннего расстояния между подлокотниками в пределах 350-500 мм.



угол наклона спинки в вертикальной плоскости в пределах  $\pm 30$  градусов

стационарные или съемные подлокотники длиной не менее 250 мм и шириной - 50 - 70 мм

высота опорной поверхности спинки 300  $\pm$  20 мм, ширина - не менее 380 мм и радиус кривизны горизонтальной плоскости - 400 мм

поверхность сиденья с закругленным передним краем

ширина и глубина поверхности сиденья не менее 400 мм

регулировка подлокотников по высоте над сиденьем в пределах 230  $\pm$  30 мм и внутреннего расстояния между подлокотниками в пределах 350 - 500 мм

# ПОДСТАВКА ДЛЯ НОГ

- ширина не менее 300 мм,
- глубина не менее 400 мм,
- регулировка по высоте в пределах до 150 мм и по углу наклона опорной поверхности подставки до 20 градусов. Поверхность подставки должна быть рифленой и иметь по переднему краю бортик высотой 10 мм.

