

ИСПОЛЬЗОВАНИЕ ПРОГРАММЫ ELECTRONICS WORKBENCH ДЛЯ МОДЕЛИРОВАНИЯ МОНТАЖНЫХ СХЕМ

Использование информационных технологий при моделировании электрических схем

Electronics Workbench - программа для моделирования электрических схем, созданная компанией National Instruments Electronics Workbench Group.

Достоинства программы

- ❑ Проверка правильности выполнения теоретического расчета различных электрических схем возможно моделированием схем на персональных компьютерах. Моделирование электрических цепей на компьютерах лишено таких недостатков:
- ❑ Не требуются измерительные приборы и макеты исследуемых схем;
- ❑ Погрешность исследования схем путем моделирования на компьютере можно сделать достаточно малой;
- ❑ Время, затрачиваемое на компьютерное моделирование, несравненно меньше времени, расходуемого на изготовление макета и выполнение экспериментального исследования.

Моделирование реальных схем на компьютере имеет и некоторые недостатки:

- Трудно учесть в моделях некоторые реально существующие паразитные параметры элементов схем: внутренние сопротивления и проводимости источников; собственные индуктивности и емкости реальных резисторов; потери в катушках индуктивности и конденсаторах;
- Порой невозможно определить допустимость использования модели для получения требуемой точности моделирования, например, при использовании в схемах электромеханических двигателей или генераторов.

Использование программы Electronics Workbench для обучения на уроках «Информатики и ИКТ» для моделирования монтажных схем в НПО

Приложение Electronics Workbench представляет собой средство программной разработки и имитации электрических цепей.

Интерфейс пользователя состоит из полосы меню, панели инструментов и рабочей области.

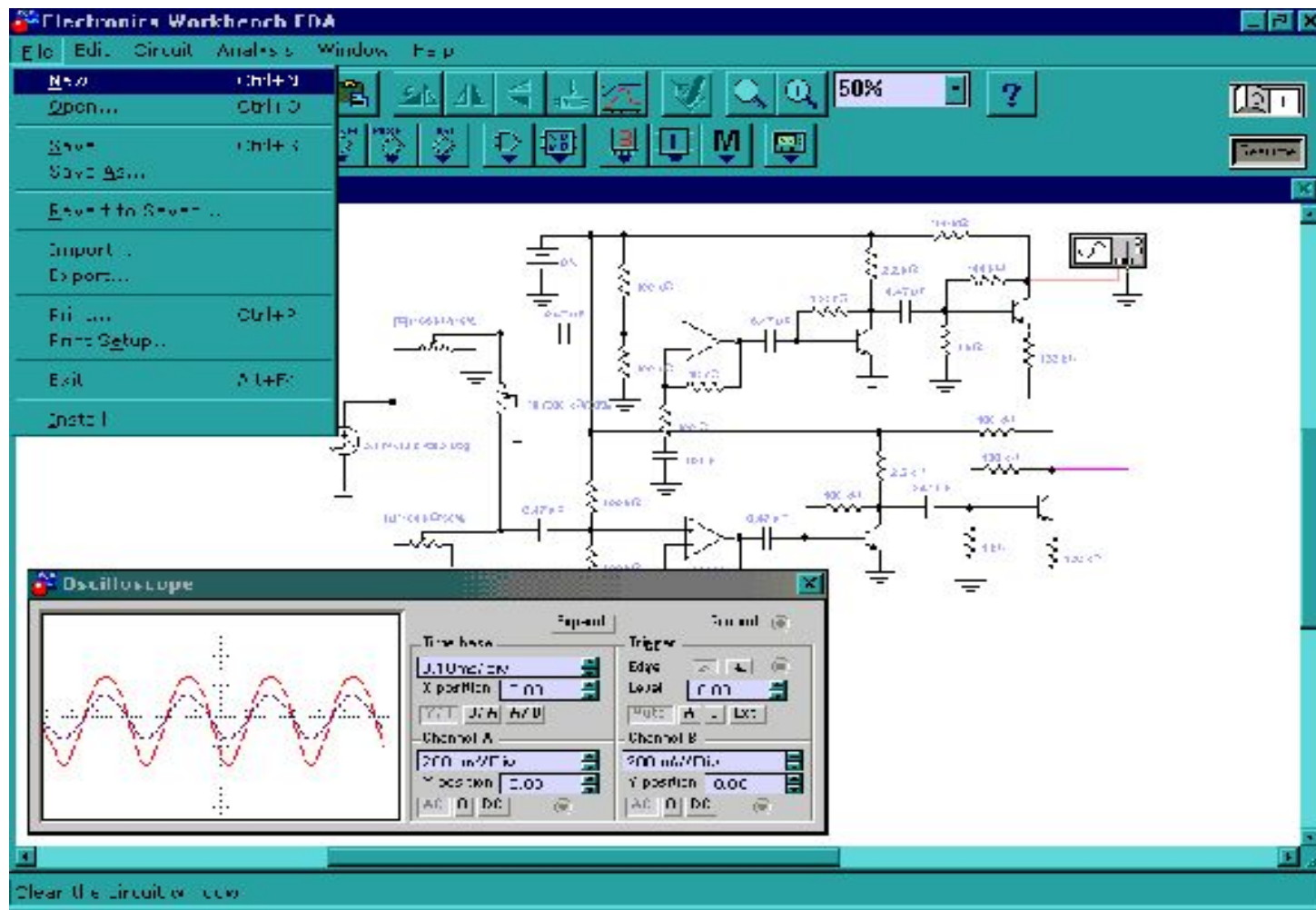
Программа Electronics Workbench v5.12 + Русификатор предназначена для моделирования цифровых и аналоговых электронных схем.

Очень хорошо продуманный интерфейс.

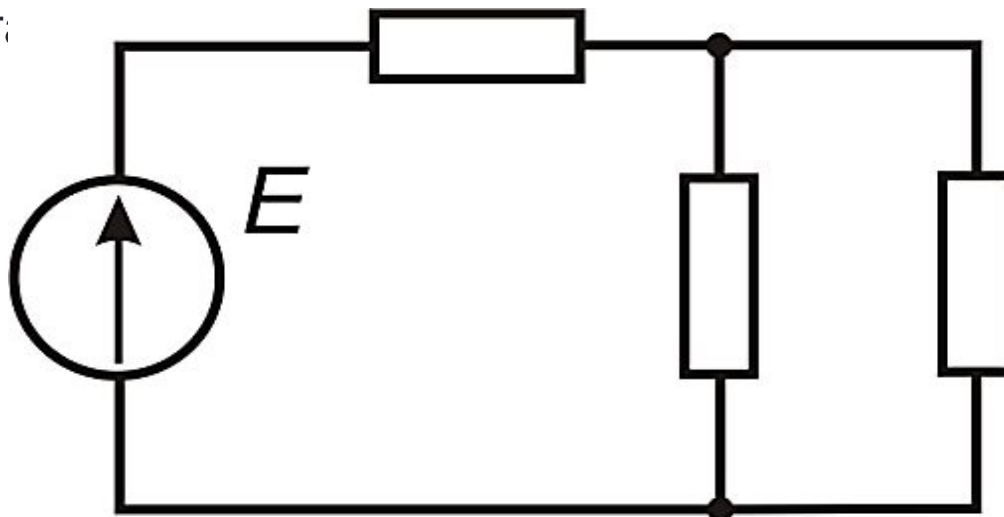
Огромная библиотека элементов иностранного производства. Отлично моделирует цифровые схемы.

Под русификатором понимается набор отечественных элементов для программы.

Дружественный графический интерфейс программы



Модели позволяют представить в наглядной форме объекты и процессы, недоступные для непосредственного восприятия (очень большие и очень маленькие объекты, очень быстрые и очень медленные процессы и др.). Наглядные модели часто используются в процессе обучения. В курсе радиомонтажа в колледже используют программу Electronics Workbench, позволяющую проверить работоспособность созданных студентами



Библиотеки **Electronics Workbench**

- **Библиотеки Electronics Workbench** включают в себя большой набор широко распространенных электронных компонентов. Имеется возможность создания и подключения новых библиотек компонентов. Параметры компонентов изменяются в широком диапазоне программным способом.

Элементная база Electronics Workbench

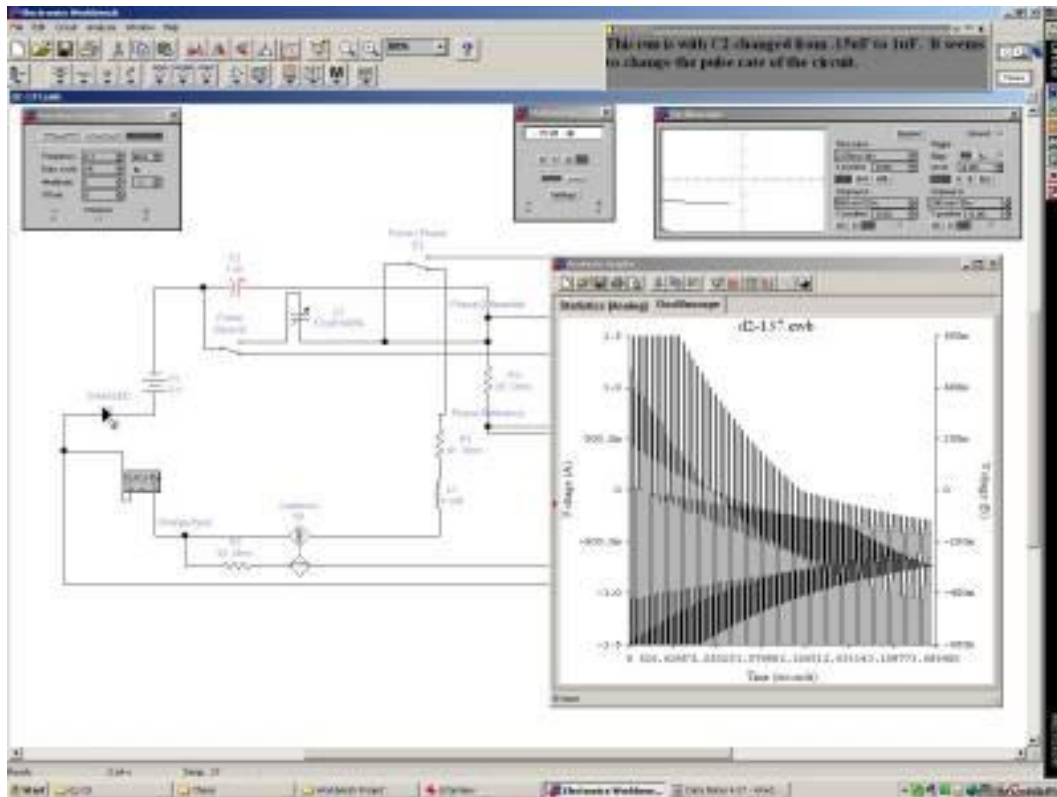
- Источники тока
- Индикаторные приборы
- Коммутационные устройства
- Конденсаторы
- Резисторы
- Индуктивные элементы
- Полупроводниковые диоды
- Биполярные транзисторы
- Полевые транзисторы
- Операционные усилители
- Цифровые микросхемы

Контрольно-измерительные приборы

Electronics Workbench

- Амперметр
- Вольтметр
- Мультиметр
- Осциллограф
- Функциональный генератор
- Бode-плоттер (графопостроитель частотных характеристик схем)
- Генератор слова
- Логический анализатор
- Логический преобразователь

Вид приборов близок к реальному, работать с ними легко и приятно. Результаты работы в EWB можно импортировать в графический или текстовый редактор для дальнейшей обработки данных или вывести на печать.



Для работы программы не требуется больших системных ресурсов, подойдет практически любой современный компьютер с установленной операционной системой Windows 95/98/XP.

Литература

- <http://mini-soft.ru/it/ewb.php>
- <http://radio-hobby.org/modules/news/article.php?storyid=329>
- <http://www.tstu.ru/education/elib/pdf/2005/chernva.pdf>
- Н. Д. Угринович. «Исследование информационных моделей». М.: БИНОМ, 2012г.