

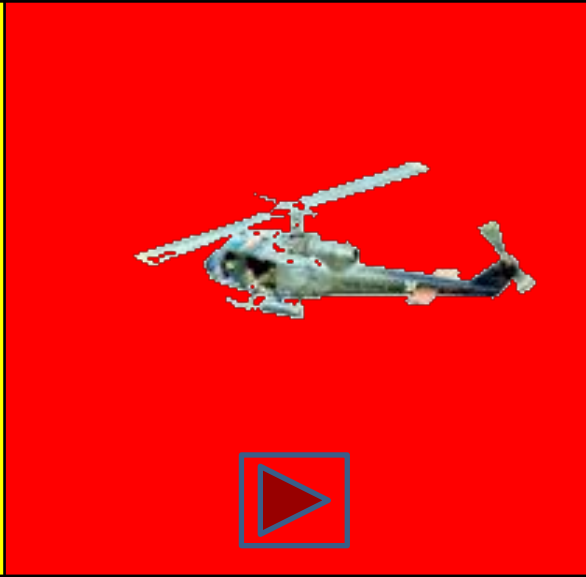
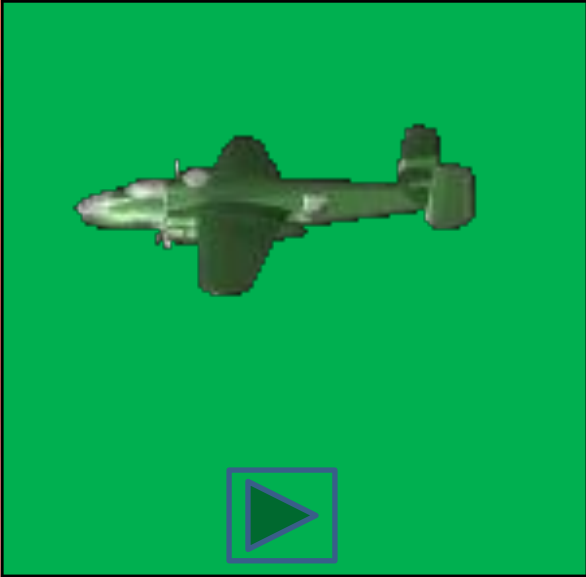
Урок информатики во 2-м классе по теме:

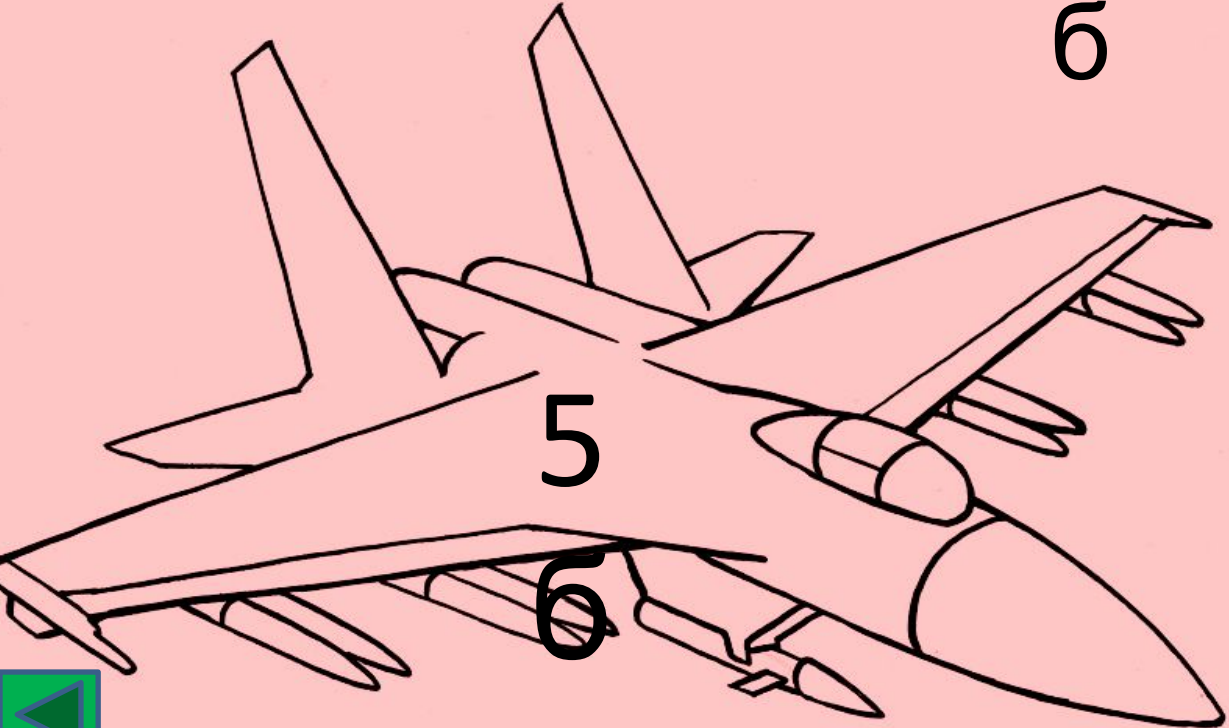
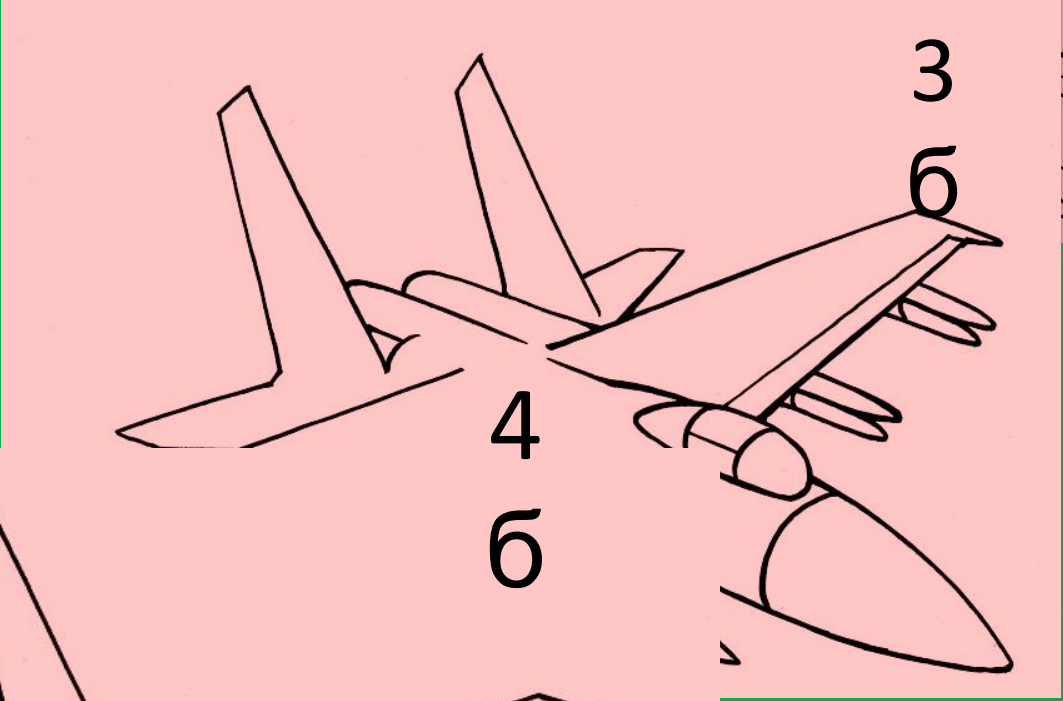
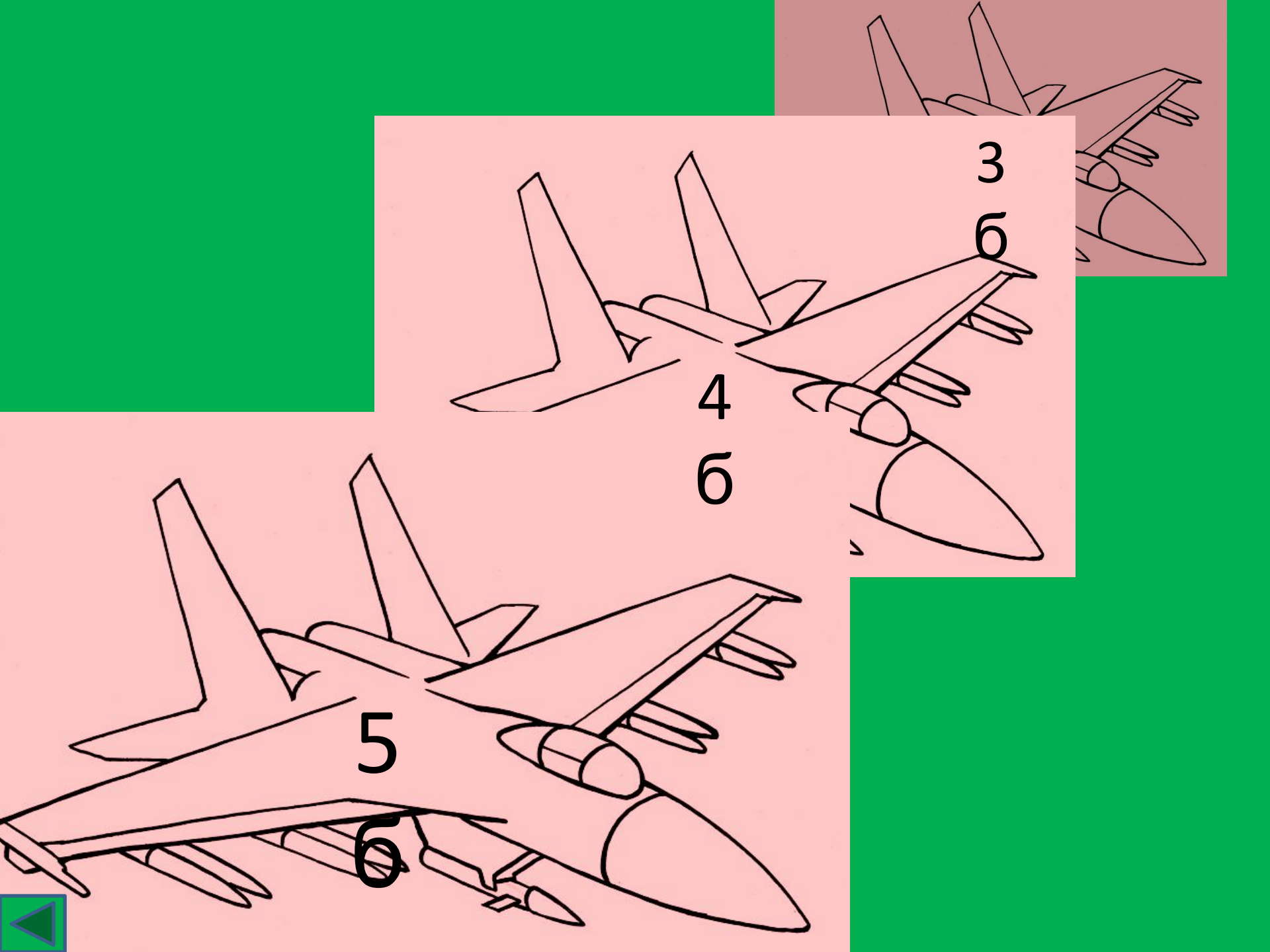
«Виды информации»

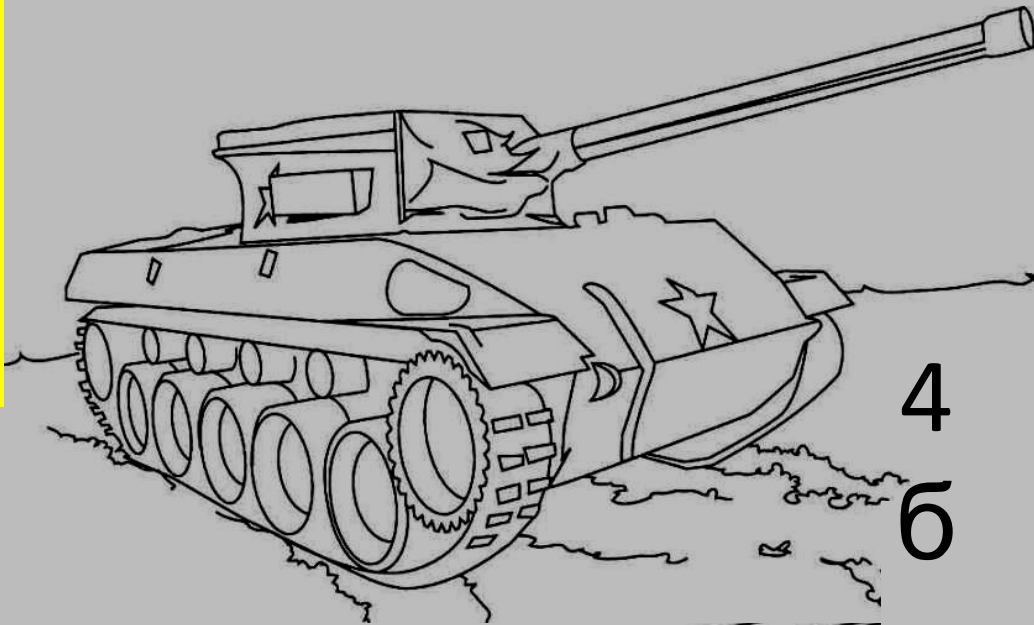
**Презентацию подготовила:
учитель информатики
в начальных классах
Монгуш Сайзана Сергеевна**

Игра «Кот в мешке»

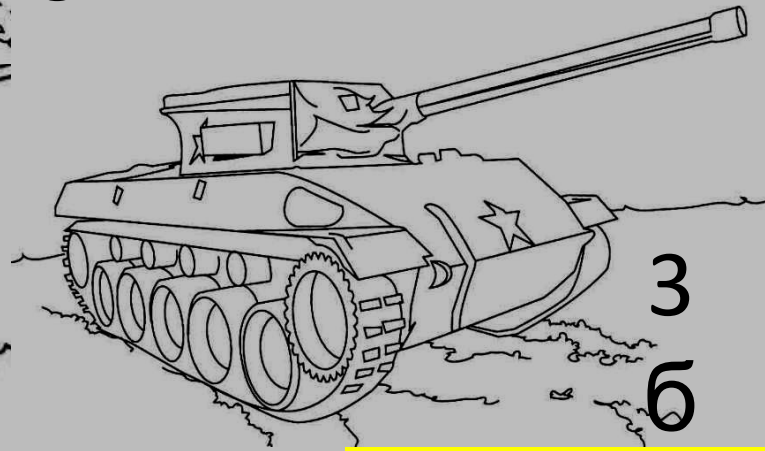




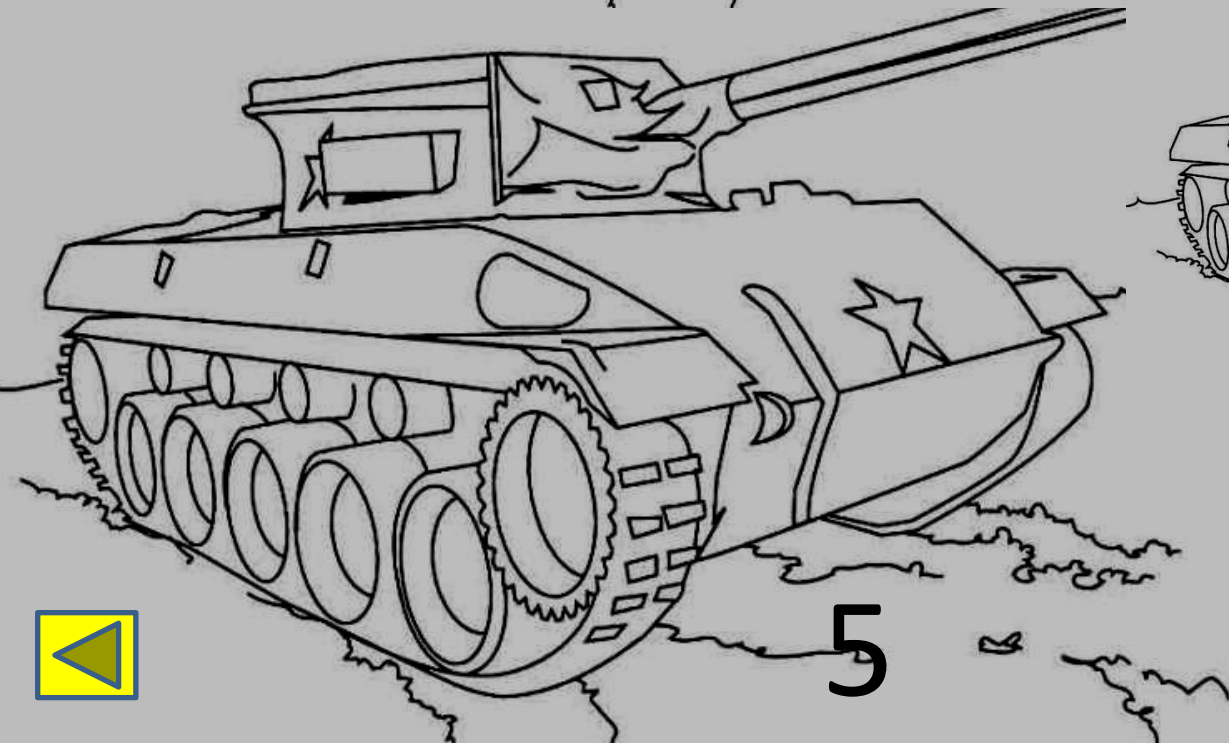




4
6

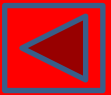
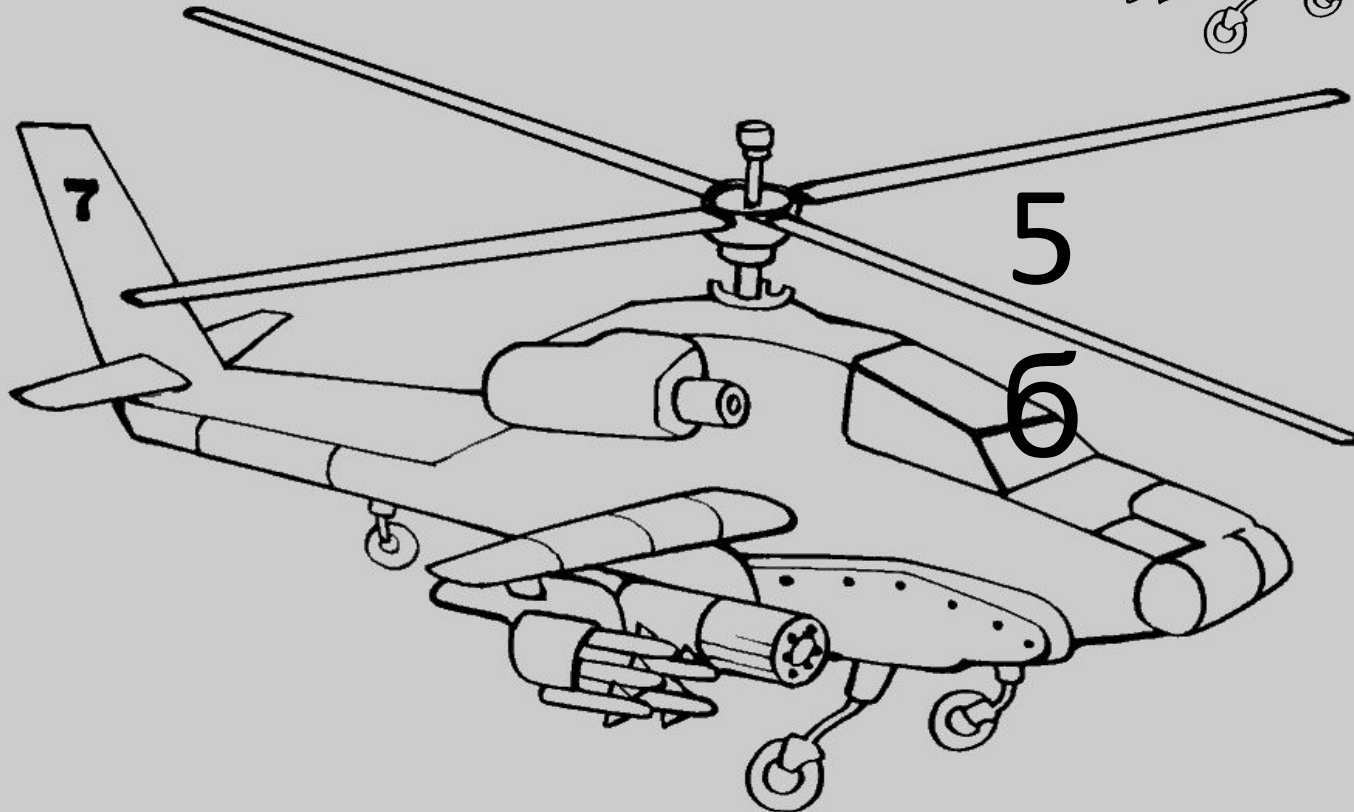
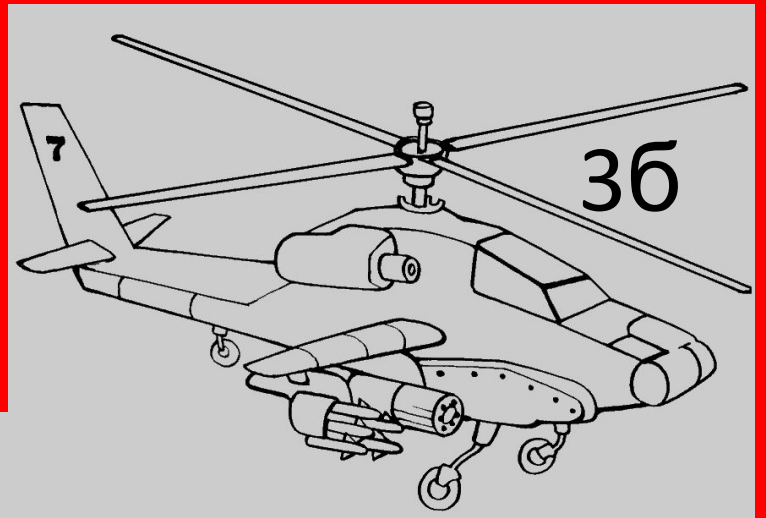
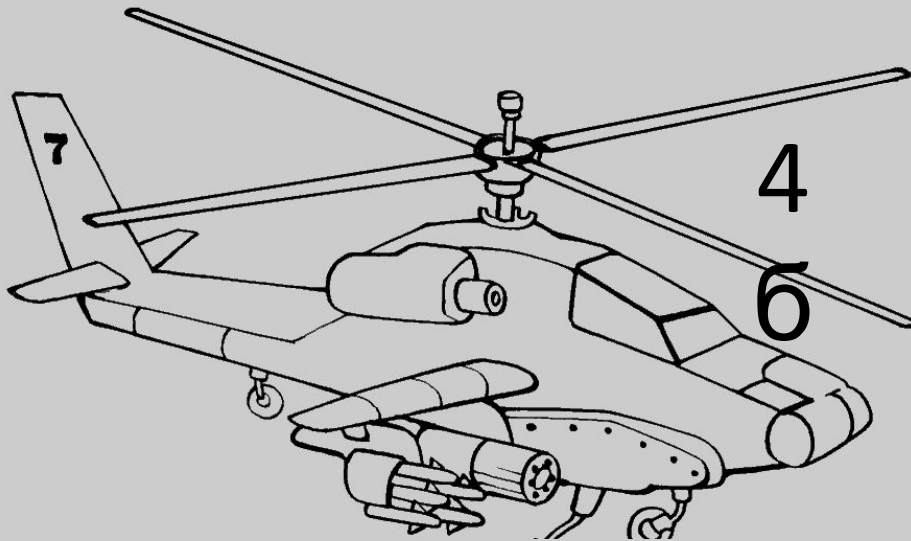


3
6



5







Георгиевская лента





**Памятник погибшим воинам за
свободу и независимость нашей
Родины**





**Байлак Вера Чулдумовна
ветеран ВОВ**



Нашей Победе 70 лет!

Майское утро,
Солнечный свет,
Нашей Победе
70 лет!

Красных тюльпанов
Алое пламя,
Как над Рейхстагом
Красное Знамя!

Битвы, походы –
Всё пережито,
Радость Победы!
Нет! Не забыто!

Мирное утро,
Солнечный свет,
Нашей Победе –
70 лет!



Н. Майданик





Выполни вычисления:

$$15 + 26 = 41$$

$$28 + 45 = 73$$

$$70 + 27 = 97$$



Упорядочите числа по
возрастанию:

70, 0, 100, 19, 45, 41



Запомнить и воспроизвести
цепочку из шести букв

9 1 0 7 4 5



Тема урока
«Виды информации»

Канал получения информации	Вид информации	Орган чувств
Зрительный	зрительная	
Слуховой	звуковая	
Осязательный	тактильная	
Обонятельный	обонятельная	
Вкусовой	вкусовая	

Игра «Определи на слух»

4

6



Игра «Черный ящик»

5
6



ИГРА «ЦЕПОЧКА»



26

Физминутка армейская



физминутк
а

Угадай
Слово



з
б

ИГРА

Работа на компьютере 4

б



Спасибо деду

за

ПОБЕДУ!!!



Итог урока. Рефлексия

Продолжите фразу:

“Сегодня на уроке я повторил...”

“Сегодня на уроке было интересно, потому что...”

“Сегодня на уроке было трудно, потому что...”



Спасибо за урок!

Никто не забывает!
Ничто не забывается!

