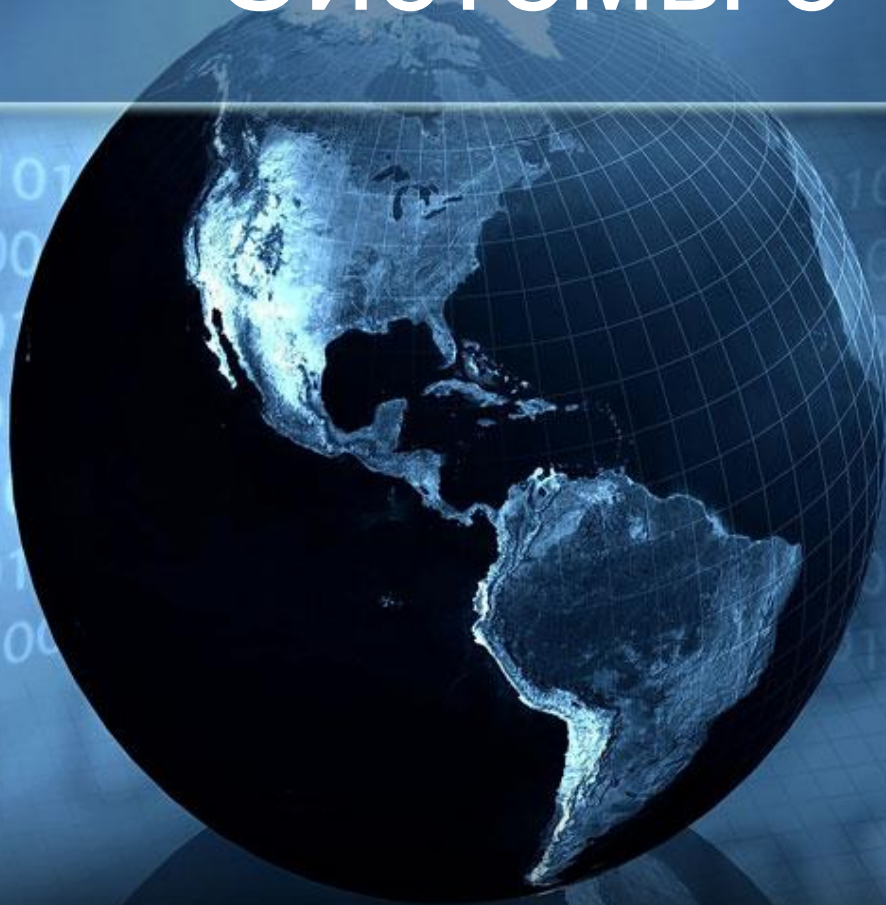


Системы счисления



Системы счисления

«Преимущества десятичной системы не математические, а зоологические. Если бы у нас на руках было не десять пальцев, а восемь, то человечество пользовалось бы восьмеричной системой»

Н.Н. Лузин.

Найдите информацию о системах счисления

- Шестидесятеричная
 - Двадцатеричная
- Двенадцатеричная
 - Пятеричная
 - Двоичная

Двоичная система счисления

Современная двоичная система была полностью описана Лейбницем в XVII веке. В системе счисления Лейбница были использованы цифры 0 и 1, как и в современной



е.

Двоичная система счисления является основной системой представления информации в памяти компьютера. Эта идея принадлежит Джону фон Нейману, сформулировавшему в 1946 году принципы устройства и работы Э



Арифметика двоичных чисел

$$0+0=0$$

$$0-0=0$$

$$0+1=1$$

$$1-0=1$$

$$1+0=1$$

$$1-1=0$$

$$1+1=10$$

$$10-1=1$$

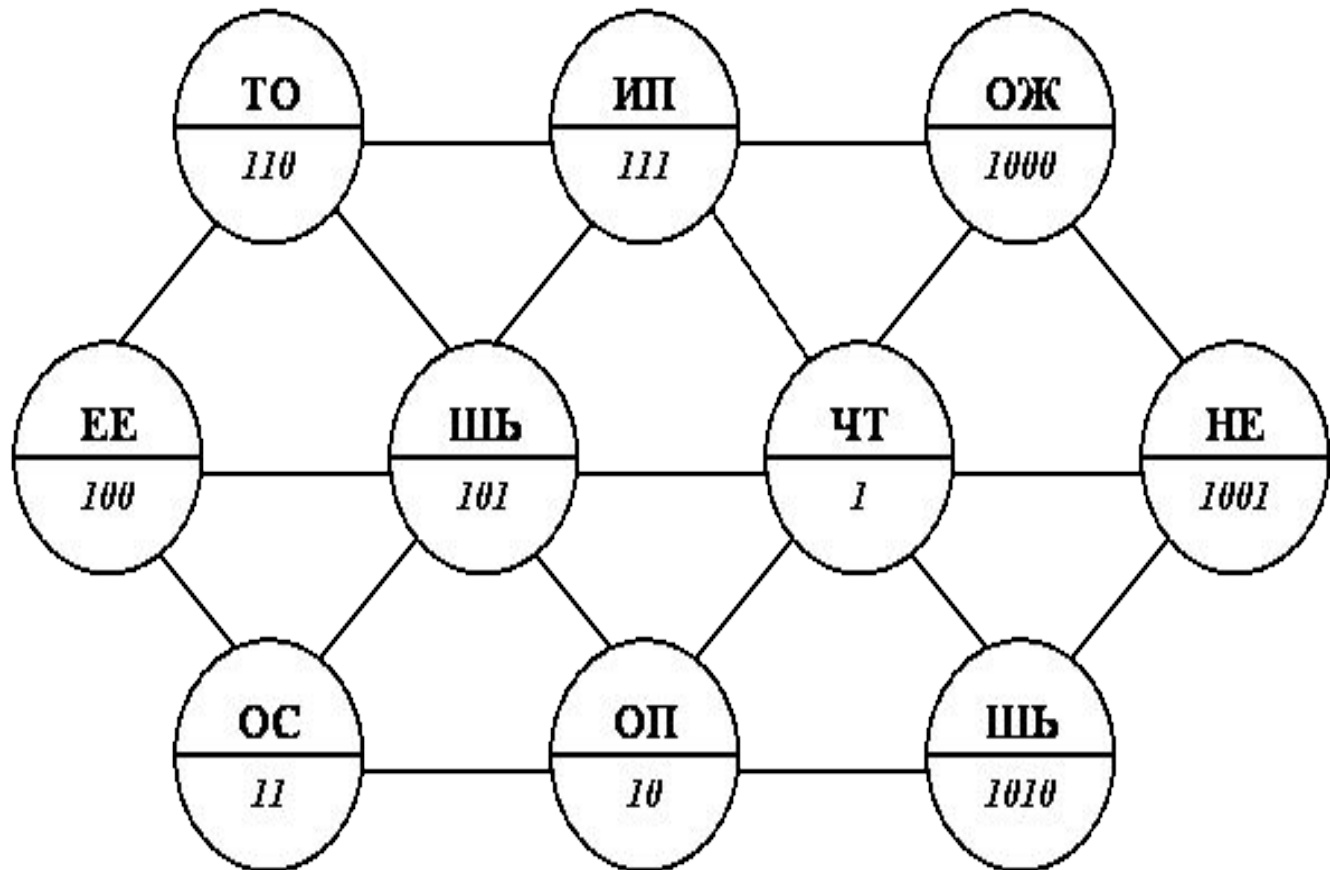
$$10+1=11$$

$$11+1=10$$

Таблица чисел в различных СС

| Двоичная | Восьмеричная | Десятеричная | Шестнадцатеричная |
|----------|--------------|--------------|-------------------|
| 01 | 1 | 1 | 1 |
| 10 | 2 | 2 | 2 |
| 11 | 3 | 3 | 3 |
| 100 | 4 | 4 | 4 |
| 101 | 5 | 5 | 5 |
| 110 | 6 | 6 | 6 |
| 111 | 7 | 7 | 7 |
| 1000 | 10 | 8 | 8 |
| 1001 | 11 | 9 | 9 |
| 1010 | 12 | 10 | A |
| 1011 | 13 | 11 | B |
| 1100 | 14 | 12 | C |
| 1101 | 15 | 13 | D |
| 1110 | 16 | 14 | E |
| 1111 | 17 | 15 | F |

Здесь зашифрована известная русская поговорка. Прочитайте ее, двигаясь с помощью двоичных цифр в определенной последовательности



«Квант» для младших школьников


Это стихотворение-загадку прислал нам А. Стариков из Кривого Рога. Прочитайте его и постарайтесь понять, почему девочка оказалась такой необыкновенной.



А. Стариков
НЕОБЫКНОВЕННАЯ ДЕВОЧКА

Ей было тысяча сто лет,
 Она в сто первый класс ходила,
 В портфеле по сто книг носила —
 Все это правда, а не бред.
 Когда, пыля десятком ног,
 Она шагала по дороге,
 За ней всегда бежал щенок
 С одним хвостом, зато стоногий.
 Она ловила каждый звук
 Своими десятью ушами,
 И десять загорелых рук
 Портфель и поводок держали.
 И десять темно-синих глаз
 Рассматривали мир привычно...
 Но станет все совсем обычным,
 Когда поймете наш рассказ.





Ей было тысяча сто лет
Она в сто первый класс ходила
В портфеле по сто книг носила
Всё это правда а не бред
Когда пыля десятком ног
она шагала по дороге
За ней всегда бежал щенок,
С одним хвостом зато стоногий
Она ловила каждый звук
Своими десятью ушами
И десять загорелых рук
Портфель и поводок держали
И десять темно синих глаз
Рассматривали мир привычно
Но станет всё совсем обычным
Когда поймёте наш рассказ!