

Компьютерная графика.

Автор - учитель информатики
МБОУ «Большетроицкая СОШ
Шебекинского района
Белгородской области»
Зорина Светлана Анатольевна



- Раздел информатики, занимающийся «проблемами» рисования на ЭВМ, называется компьютерной графикой.

Классификация компьютерной графики

По количеству измерений

Двухмерная

Трёхмерная

По способу формирования

Растровая

Векторная

Фрактальная

По динамике

Статическая

Интерактивная

По специализации

Инженерная

Дизайн

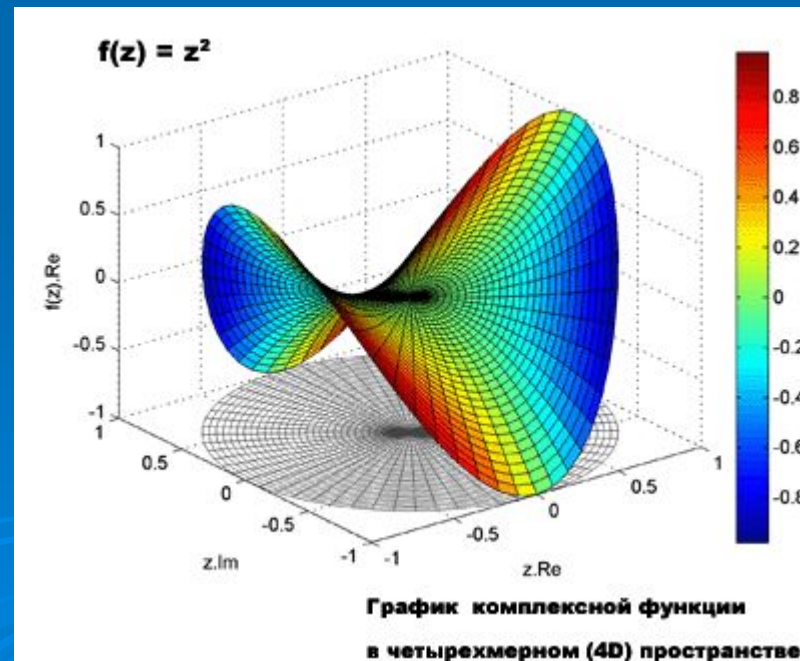
Web

По области применения компьютерная графика бывает:

- научная;
- деловая;
- конструкторская;
- иллюстративная;
- художественная и рекламная;
- анимация.

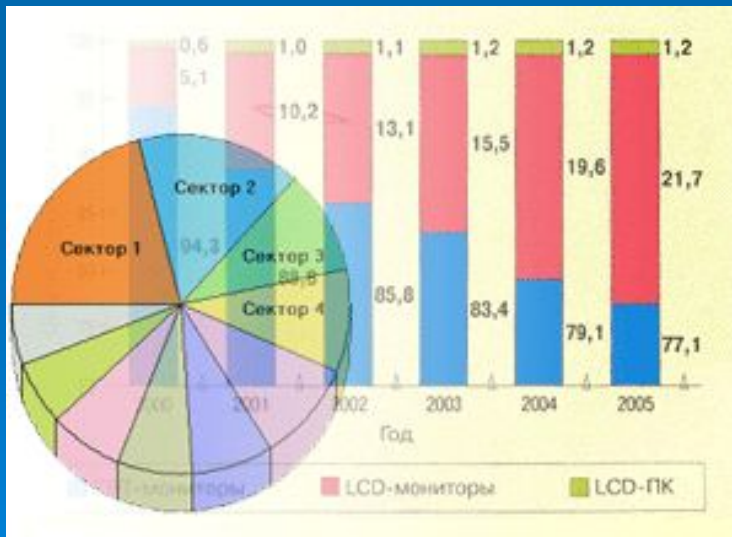
Научная графика

- предназначена для визуализации (наглядного изображения) объектов научных исследований, наглядного представления результатов исследований.



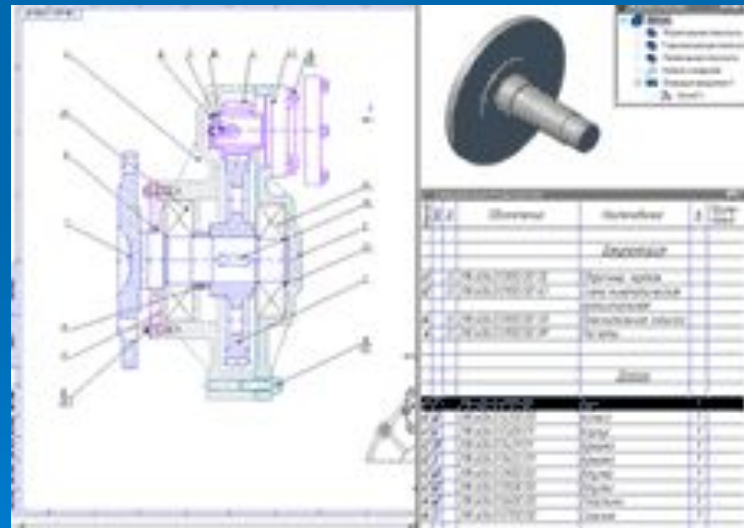
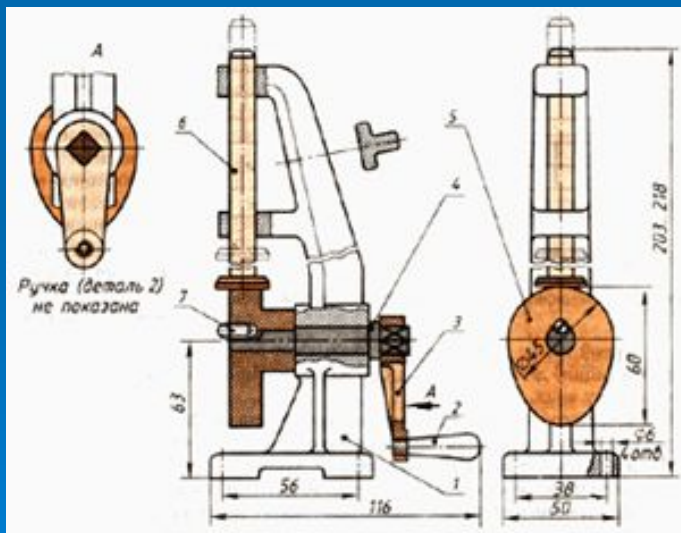
Деловая графика

- предназначенная для наглядного представления различных показателей работы учреждений.



Конструкторская графика

- используется в работе инженеров-конструкторов, архитекторов, изобретателей новой техники.



Иллюстративная графика

- это произвольное рисование и черчение на экране компьютера.



Художественная и рекламная

- Используется для создания рекламных роликов, мультфильмов, компьютерных игр, видеоуроков, видеопрезентаций с помощью компьютера.



Анимация

- получение движущихся изображений на ЭВМ.

