

Триггер



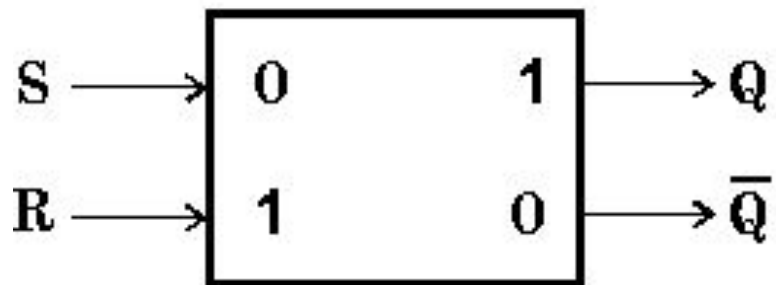
Что такое триггер?

Триггер — это электронная схема, широко применяемая в регистрах компьютера для надёжного запоминания одного разряда двоичного кода. Триггер имеет два устойчивых состояния, одно из которых соответствует двоичной единице, а другое — двоичному нулю.

RS-триггер

Самый распространённый тип триггера — так называемый **RS-триггер** (S и R, соответственно, от английских *set* — установка, и *reset* — сброс).

Условное обозначение триггера:

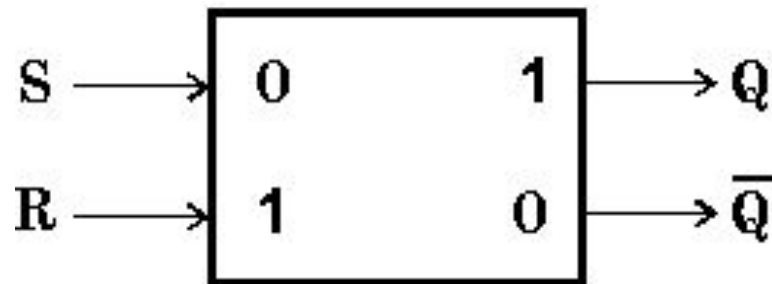


RS-триггер

RS-триггер имеет два симметричных входа S и R и два симметричных выхода Q и \bar{Q} , причем выходной сигнал Q является логическим отрицанием сигнала \bar{Q} .

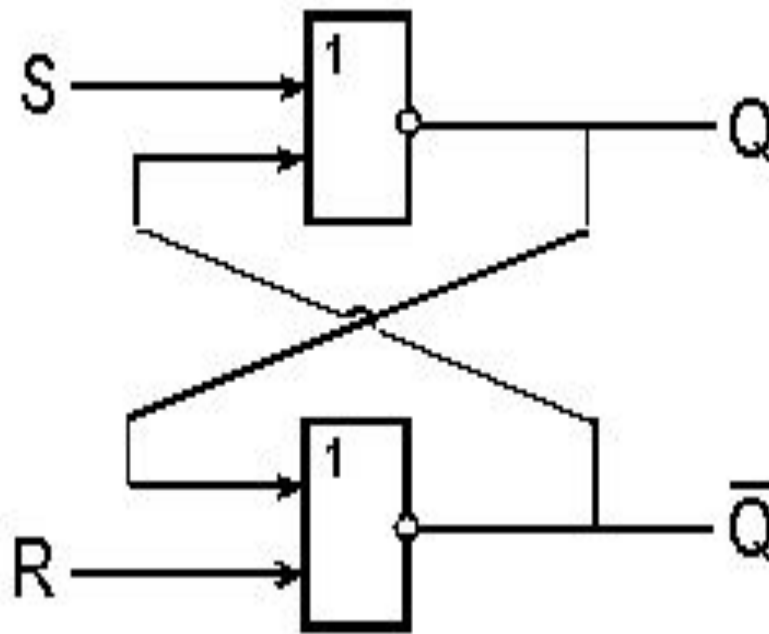
На каждый из двух входов S и R могут подаваться входные сигналы в виде кратковременных импульсов.

Наличие импульса на входе будем считать единицей, а его отсутствие — нулем.



RS-триггер

Реализация триггера с помощью вентилях ИЛИ–НЕ.



RS-триггер

Таблица истинности:

S	R	Q	-Q
0	0	запрещено	
0	1	1	0
1	0	0	1
1	1	хранение бита	

