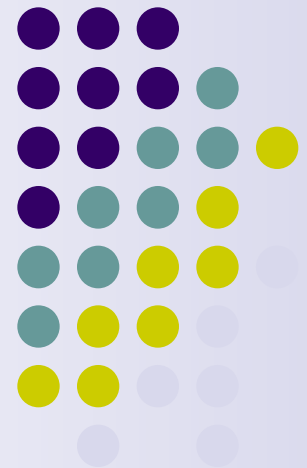


ADOBE PREMIER

ОСНОВЫ МОНТАЖА ЦИФРОВОГО ВИДЕО



Цифровое видео



- Цифровое видео (DV) - общее обозначение любого видеосигнала, хранящегося в цифровом формате. Виды DV:
 - miniDV - любительский формат обычных цифровых камер
 - DVCam – профессиональный формат Sony, использующий более надежный сигнал.
 - DVCPro50 - профессиональный формат Panasonic с удвоением стандартной частоты кадров
- Аналоговое видео (VHS, Hi8, BetacamSP) можно конвертировать в цифровой сигнал с помощью платы видео ввода (карты оцифровки) или камеры DV.

Понятие видео монтажа



Любой отснятый видеоматериал требует выполнения ряда операций:

- убрать "лишние" видеосюжеты,
- состыковать отдельные фрагменты видеоматериала,
- выполнить между ними переходы,
- добавить спецэффекты и титры.

- Виды видеомонтажа:
линейный, нелинейный и гибридный

Понятие видео монтажа

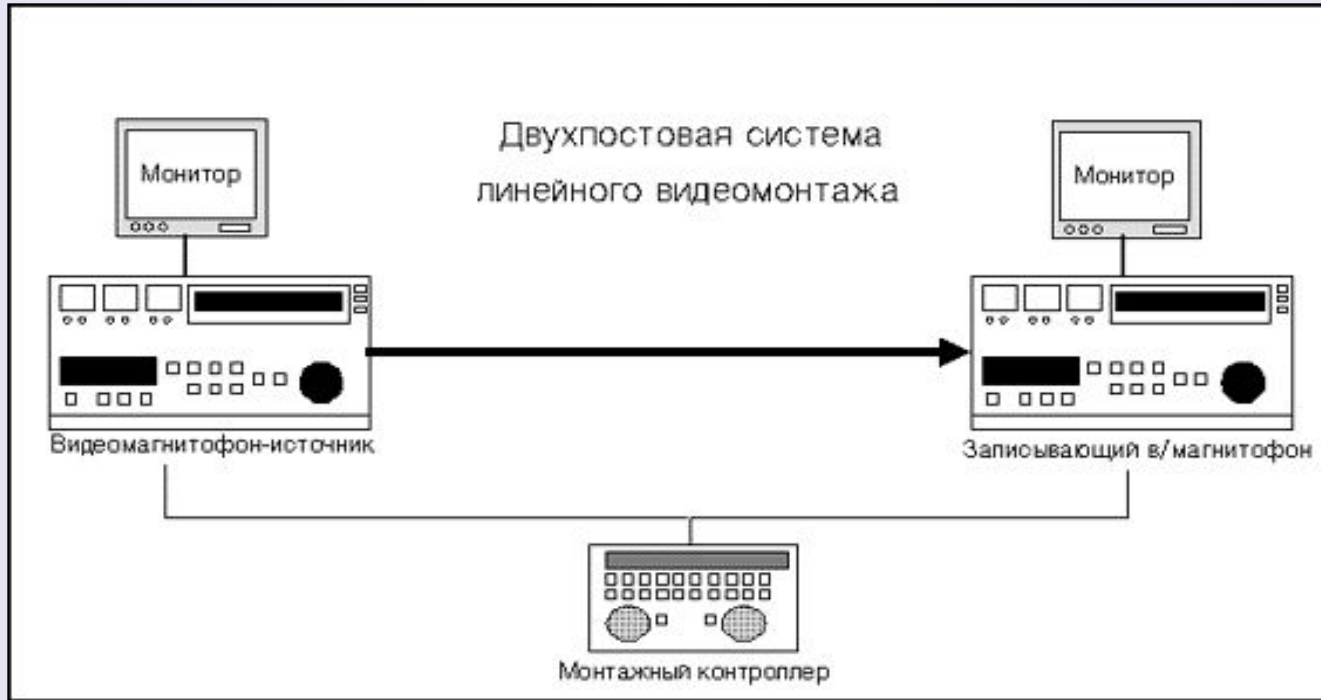


- **Линейный** - перезапись видеоматериала с двух (или нескольких) видеоисточников на видеоприемник с вырезанием ненужных и "склеивкой" нужных видеосцен и добавлением эффектов, о которых говорилось выше. Недостаток - потеря качества, высокая трудоемкость и большое количество видеоаппаратуры
- **Нелинейный** - осуществляется на базе специализированных компьютерных систем. Черновые видеоматериалы сначала заносятся "в компьютер", а затем производятся монтажные процедуры. Достоинства - практически отсутствие потерь качества, значительная экономия видеоаппаратуры. Недостатки - работа не в реальном времени, большое время обработки видеоматериала, высокая трудоемкость, ограниченный объем заносимого в компьютер видеоматериала.
- **Гибридный** - сочетает в себе достоинства первых двух (нелинейная видеомонтажная система выступает в роли видеоисточника). Недостаток - как правило, более высокая цена.

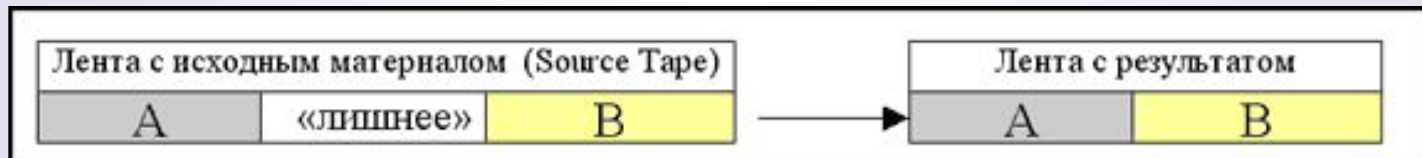
Традиционный линейный видеомонтаж



Монтажная система для прямой склейки:



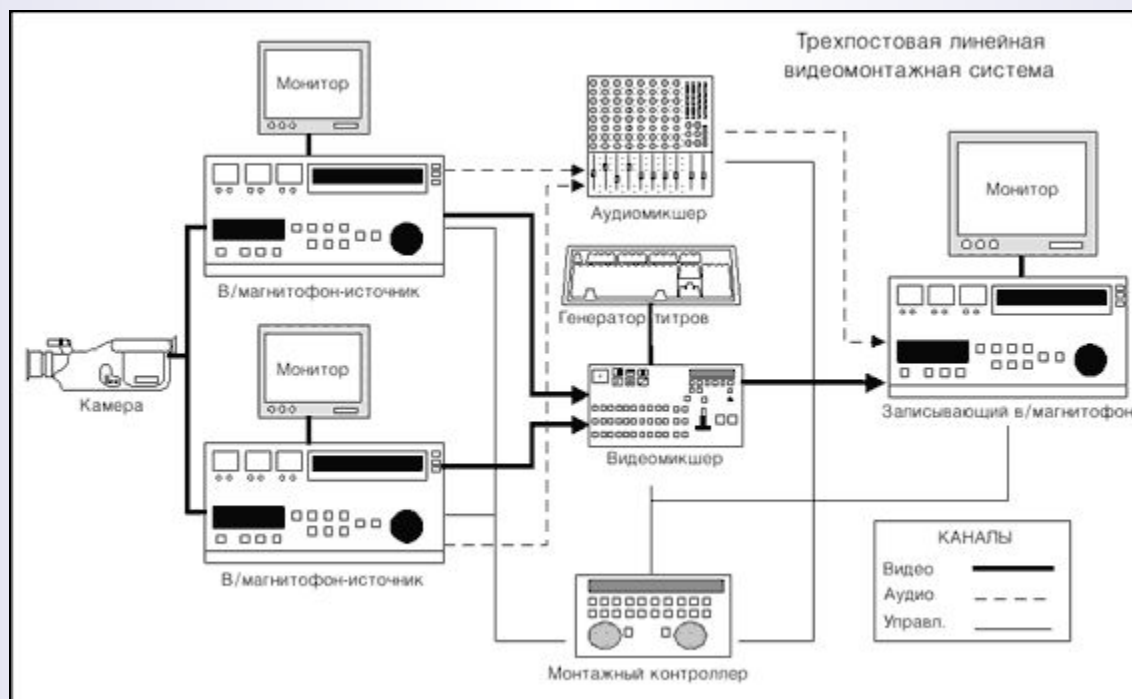
Прямая склейка



Традиционный линейный видеомонтаж



Монтажная система из трех магнитофонов для создания эффектов плавных переходов – A/B-roll монтажная система

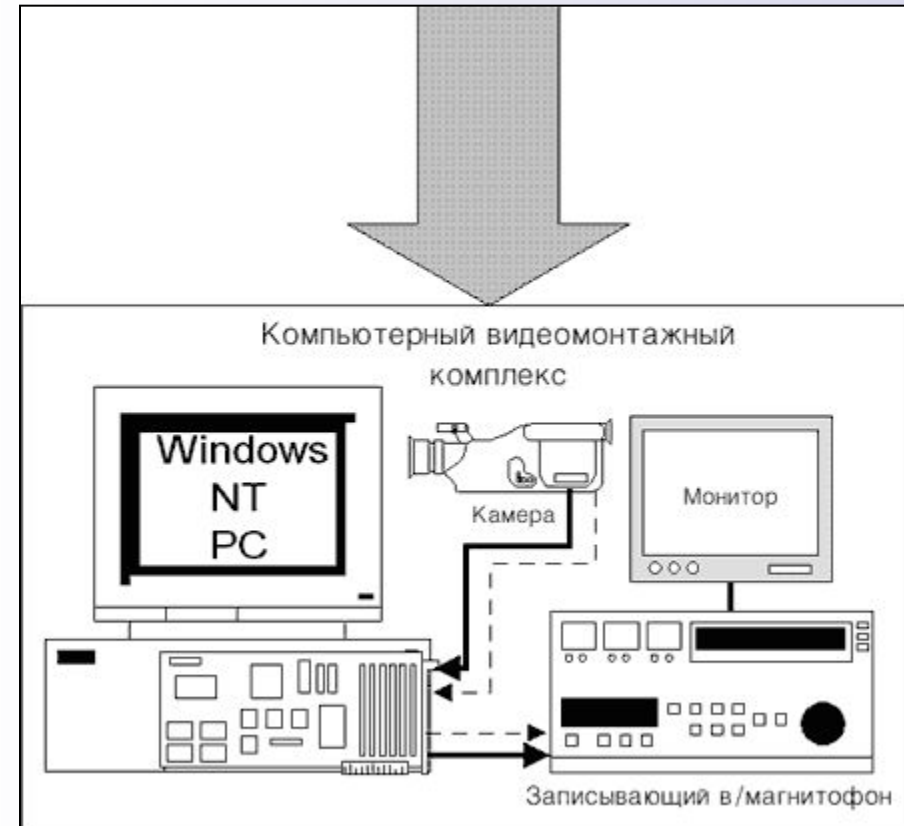


Цифровой нелинейный видеомонтаж



Преимущества:

- возможности по обработке и монтажу видеоматериала определяются только возможностями используемого ТУ и ПО, могут оперативно изменяться и наращиваться
- компактность системы
- сохранение исходного уровня качества
- “мгновенный” доступ к любому фрагменту,
- широкие возможности контроля процесса монтажа,
- создание новых визуальных эффектов
- автоматическая синхронизация видео со звуком



Инструменты монтажа



- Прямая склейка
- Монтаж с двух рулонов (A/B Roll)
- Микширование и обработка звука
- Цифровые видеоэффекты (DVE)
- Генератор символов (титры)
- Монтажный лист (перечень монтажных переходов)
- Пакетный ввод

Порядок действий при монтаже



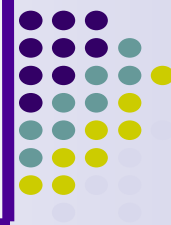
- **Создание сопроводительного листа** – просмотр и сбор всех монтажных материалов
- **Оцифровка** при записи с аналогового источника или перенос видео данных из цифровой камеры на винчестер.
- **Создание проекта монтажного листа** и импорт в него ссылок на все выбранные материалы: видео, звук, статические изображения
- **Черновой монтаж/нарезка фрагментов** - упорядочение клипов в монтируемой программе
- **Предварительный просмотр** – просмотр материалов без переходов и спецэффектов

Порядок действий при монтаже



- **Чистовой монтаж** – окончательная подгонка фрагментов посредством инструментов редактирования.
- **Создание спецэффектов и титров** – ввод титров, наложение клипов, движения, аудио и видеоэффектов, анимации.
- **Обработка звука** - редактирование на уровне компоненты кадра для точного монтажа, использование микшера (затухание, панорамирование звука), аудио эффекты для повышение качества звука
- **Вывод** – экспорт готовой программы на пленку или сохранение в файлах видеоформатов.

Минимальные требования к ПК для монтажа для любительском уровне



- Процессор Pentium 500
- Windows 2000 Pro
- Microsoft DirectX-совместимый интерфейс IEEE 1349
- Винчестер большого объема со скоростью считывания данных 5 Мб/с (SCSI)
- True color монитор

Дополнительные требования к ПК для профессионалов



- Устройство оцифровки/воспроизведения видео:
 - плата FireWire/iLink (передача данных со скоростью от 100 до 400 Мбит/с), цифровая камера или дека,
 - плата оцифровки видео (имеют собственный микропроцессор) и аналоговая дека
- Монитор NTSC
- Аппаратные средства для ускорения расчета эффектов (компании Matrox, Targa, Fast и др.)