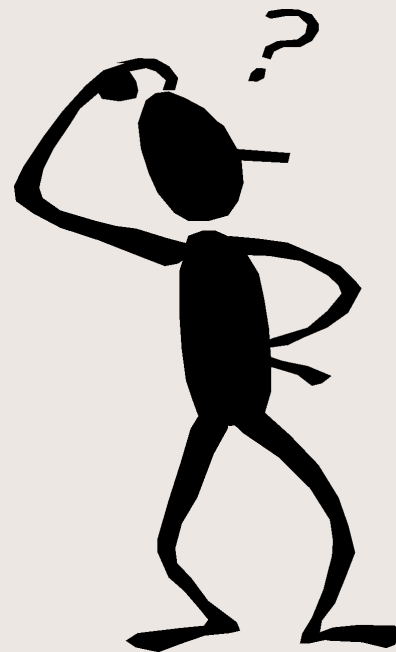


Алгебра логики



Логика

Логика – это наука о формах и законах
человеческой мысли, о законах
доказательных рассуждений, изучающая
методы доказательств и опровержений, т.
е. методы установления истинности или
ложности одних высказываний
(утверждений) на основе истинности или
ложности других высказываний.

Алгебра логики

- Алгебра логики — это математический аппарат, с помощью которого записывают, вычисляют, упрощают и преобразовывают логические высказывания.



Создателем алгебры логики является английский математик Джордж Буль, в честь которого эта алгебра названа булевой алгеброй высказываний.

Основные логические связки

Связка	Название	Обозначение	Полученное высказывание	Математическая запись
И	конъюнкция	$\&, \wedge, \bullet$	А И В	$A \& B, A \wedge B, A \bullet B$
ИЛИ	дизъюнкция	$\vee, +$	А ИЛИ В	$A \vee B, A + B$
НЕ	отрицание, инверсия	$\neg, \bar{}, \sim$	НЕ А	$\neg A, \bar{A}, \sim A$
ЕСЛИ ... ТО	импликация	\rightarrow, \supset	ЕСЛИ А, ТО В	$A \rightarrow B, A \supset B$
... ЛИБО ... ЛИБО	исключающее или, неравнозначность	\oplus, Δ, \neq	ЛИБО А ЛИБО В	$A \oplus B, A \Delta B, A \neq B$
ЕСЛИ И ТОЛЬКО	эквивалентность, равнозначность	\equiv, \sim	А, ЕСЛИ И ТОЛЬКО ЕСЛИ В	$A \equiv B, A \sim B$

Таблица истинности

Таблица истинности логической формулы выражает соответствие между всевозможными наборами значений переменных и значениями формулы.

Таблица истинности

- Для формулы, которая содержит две переменные, таких наборов значений переменных всего четыре: $(0,0)$, $(0,1)$, $(1,0)$, $(1,1)$.
- Если формула содержит три переменные, то возможных наборов значений переменных восемь:
 - $(0,0,0)$, $(0,0,1)$, $(0,1,0)$, $(0,1,1)$,
 - $(1,0,0)$, $(1,0,1)$, $(1,1,0)$, $(1,1,1)$.
- Количество наборов для формулы с четырьмя переменными равно шестнадцати и т.д.

Основные логические операции

• КОНЪЮНКЦИЯ

- Соответствует союзу **И**;
- Обозначение **&**;
- В языках программирования **and**;
- Название: **Логическое умножение.**

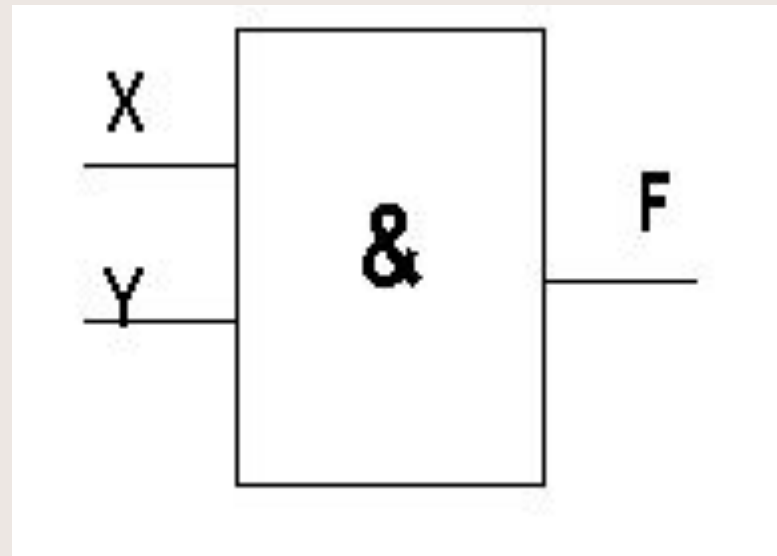


Таблица истинности для И

A	B	F=A&B
0	0	0
0	1	0
1	0	0
1	1	1

Основные логические операции

ДИЗЬЮНКЦИЯ

Соответствует союзу **ИЛИ**;

Обозначение **V**;

В языках программирования **or**;

Название: **Логическое сложение.**

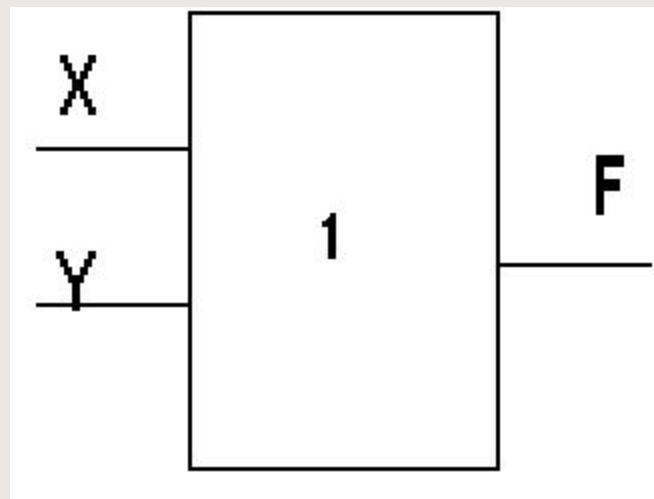


Таблица истинности для ИЛИ

A	B	$F = A \vee B$
0	0	0
0	1	1
1	0	1
1	1	1

Основные логические операции

ИНВЕРСИЯ

Соответствует союзу **НЕ**;

Обозначение \bar{A} ;

В языках программирования **not**;

Название: **Отрицание**.

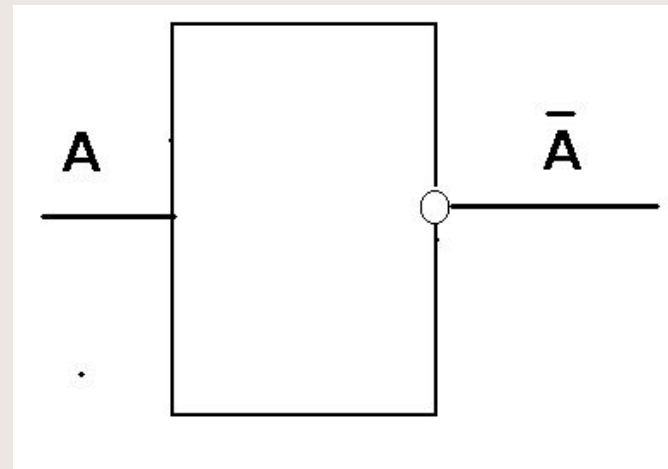


Таблица истинности для НЕ

A	\bar{A}
0	1
1	0

Таблица истинности для ЭКВИВАЛЕНТНОСТИ

A	B	$A \Leftrightarrow B$
0	0	1
0	1	0
1	0	0
1	1	1

Порядок выполнения логических операций

Порядок выполнения логических операций задается круглыми скобками.

Но для уменьшения числа скобок договорились считать, что сначала выполняется операция отрицания (“не”), затем конъюнкция (“и”), после конъюнкции — дизъюнкция (“или”) и в последнюю очередь — импликация \rightarrow .

Логическая формула

- *Определение логической формулы:*
- Всякая логическая переменная и символы “истина” (“1”) и “ложь” (“0”) — формулы.
- Если A и B — формулы, то \bar{A} , $(A \cdot B)$, $(A \vee B)$, $(A \rightarrow B)$, $(A \leftrightarrow B)$ — формулы.

Тавтология

- Некоторые формулы принимают значение “истина” при любых значениях истинности входящих в них переменных. Например, формула $A \vee \bar{A}$
- Такие формулы называются тождественно истинными формулами или тавтологиями.
- Высказывания, которые формализуются тавтологиями, называются логически истинными высказываниями.

Тождественная истина

$$x \cdot y \vee \overline{x \vee y} \vee x$$

Переменные		Промежуточные логические формулы					Формула
\overline{x}	\overline{y}	\overline{x}	$\overline{x \cdot y}$	$\overline{x \vee y}$	$\overline{x \vee y}$	$x \cdot y \vee \overline{x \vee y}$	$x \cdot y \vee \overline{x \vee y} \vee x$
0	0	1	0	0	1	1	1
0	1	1	1	1	0	1	1
1	0	0	0	1	0	0	1
1	1	0	0	1	0	0	1

При всех наборах значений переменных x и y формула принимает значение 1, то есть является тождественно истинной.

Тождественная ложь

В качестве другого примера рассмотрим формулу $A \cdot \bar{A}$, которой соответствует, например, высказывание “Катя самая высокая девочка в классе, и в классе есть девочки выше Кати”. Очевидно, что эта формула ложна, так как либо A , либо обязательно ложно.

Такие формулы называются тождественно ложными формулами или противоречиями.

Высказывания, которые формализуются противоречиями, называются логически ложными высказываниями.

Тождественная ложь

$$\overline{x \vee y} \cdot (x \cdot \overline{y})$$

Переменные		Промежуточные логические формулы				Формула
\overline{x}	\overline{y}	$\overline{x \vee y}$	$\overline{x \vee y}$	\overline{y}	$x \cdot \overline{y}$	$\overline{x \vee y} \cdot (x \cdot \overline{y})$
0	0	0	1	1	0	0
0	1	1	0	0	0	0
1	0	1	0	1	1	0
1	1	1	0	0	0	0

При всех наборах значений переменных x и y формула принимает значение 0, то есть является тождественно ложной.

Выполнимая формула

$$\overline{\overline{x \vee \overline{y}} \vee \overline{x} \cdot z}$$

Переменные			Промежуточные логические формулы					Формула
\overline{x}	\overline{y}	\overline{z}	\overline{y}	$x \vee \overline{y}$	$\overline{\overline{x \vee \overline{y}}}$	\overline{x}	$\overline{x} \cdot z$	$\overline{\overline{x \vee \overline{y}} \vee \overline{x} \cdot z}$
0	0	0	1	1	0	1	0	0
0	0	1	1	1	0	1	1	1
0	1	0	0	0	1	1	0	1
0	1	1	0	0	1	1	1	1
1	0	0	1	1	0	0	0	0
1	0	1	1	1	0	0	0	0
1	1	0	0	1	0	0	0	0
1	1	1	0	1	0	0	0	0

Формула в некоторых случаях принимает значение 1, а в некоторых — 0, то есть является выполнимой.

Основные законы алгебры логики

Позволяют производить тождественные преобразования логических выражений:

Закон	Для ИЛИ	Для И
<u>Переместительный</u>	$x \vee y = y \vee x$	$x \cdot y = y \cdot x$
Сочетательный	$x \vee (y \vee z) = (x \vee y) \vee z$	$x \cdot (y \cdot z) = (x \cdot y) \cdot z$
Распределительный	$x \cdot (y \vee z) = x \cdot y \vee x \cdot z$	$x \vee (y \cdot z) = (x \vee y) \cdot (x \vee z)$
Правила де Моргана	$\overline{x \vee y} = \bar{x} \cdot \bar{y}$	$\overline{x \cdot y} = \bar{x} \vee \bar{y}$
<u>Идемпотенции</u>	$\overline{x \vee x} = \bar{x}$	$\overline{x \cdot x} = \bar{x}$
Поглощения	$x \vee (x \cdot y) = x$	$x \cdot (x \vee y) = x$
Склеивания	$(x \cdot y) \vee (\bar{x} \cdot y) = y$	$(x \vee y) \cdot (\bar{x} \vee y) = y$
Операция переменной с ее инверсией	$x \vee \bar{x} = 1$	$x \cdot \bar{x} = 0$
Операция с константами	$x \vee 0 = x; x \vee 1 = 1$	$x \cdot 1 = x; x \cdot 0 = 0$
Двойного отрицания	$\overline{\bar{x}} = x$	