


Алгебра ЛОГИК и



Содержание

- Алгебра логики
- Логическое высказывание
- Простое и сложное высказывания
- Основные логические связки
- Основные логические операции
- Триггер
- Сумматор
- Порядок выполнения логических операций
- Основные законы алгебры логики
- Таблица истинности





Алгебра – это отрасль математики, посвященная изучению алгебраических операций.

Логика – это наука о формах и способах мышления. Это учение о способах рассуждений и доказательств.

Алгебра логики — это раздел математики, изучающий высказывания, рассматриваемые со стороны их логических значений (истинности или ложности) и логических операций над ними.



Создателем алгебры логики является живший в XIX веке английский математик **Джордж Буль**, в честь которого эта алгебра названа булевой алгеброй высказываний. Ее создание представляло собой попытку решать традиционные логические задачи алгебраическими методами.



Логическое высказывание — это любое повествовательное предложение, в отношении которого можно однозначно сказать, истинно оно или ложно.



Например, предложение "*6 — четное число.*" следует считать высказыванием, так как оно истинное. Предложение "*Москва — столица Франции.*" тоже высказывание, так как оно ложное.

Но не всякое предложение является логическим высказыванием.



Существуют разные варианты обозначения истинности и ложности логических переменных:

Истина	И	True	T	1
Ложь	Л	False	F	0

Условия чтобы предложение являлось высказыванием:

1. Предложение должно быть повествовательным.
2. В предложении должно что либо утверждаться или отрицаться.



Высказываниями **не** являются, например, предложения *"Ученик десятого класса."* и *"Информатика — интересный предмет."*

Первое предложение ничего не утверждает об ученике, а второе использует слишком неопределённое понятие "интересный предмет".

Предложения типа *"В городе А более миллиона жителей."*, *"У него голубые глаза."* не являются высказываниями, так как для выяснения их истинности или ложности нужны дополнительные сведения: о каком конкретно городе или человеке идет речь. Такие предложения называются **высказывательными формами.**



Высказывательная форма — это повествовательное предложение, которое прямо или косвенно содержит хотя бы одну переменную и становится высказыванием, когда все переменные замещаются своими значениями.

Алгебра логики рассматривает любое высказывание только с одной точки зрения — является ли оно истинным или ложным.



Заметим, что зачастую трудно установить истинность высказывания.

Так, например, высказывание "*Площадь поверхности Индийского океана равна 75 млн кв. км.*" в одной ситуации можно посчитать ложным, а в другой — истинным.

Ложным — так как указанное значение неточное и вообще не является постоянным.

Истинным — если рассматривать его как некоторое приближение, приемлемое на практике.

Задание



Какие из предложений являются высказываниями? Определите их истинность.

1. Какой длины эта лента? Не является высказыванием.
2. Рубль - денежная единица России. Высказывание; истина.
3. Париж – столица США. Высказывание; ложь.
4. $4+5=10$. Высказывание; ложь.
5. Сложите числа 2 и 5. Не является высказыванием.
6. Все медведи – бурые. Высказывание; ложь.
7. Здравствуй! Не является высказыванием.
8. Посмотрите на доску. Не является высказыванием.
9. Есть кошки, которые дружат с собаками. Высказывание; истина.
10. Некоторые люди являются художниками. Высказывание; истина.
11. Выразите 1 час 15 минут в минуты. Не является высказыванием.



Высказывание

Простое

Сложное (составное)

это повествовательное предложение, относительно которого имеет смысл говорить, *истинно* оно или *ложно*.

это набор простых высказываний (два и более простых высказываний) связанных *логическими операциями* («И», «ИЛИ», «НЕ», «ЕСЛИ..., ТО», «ТОГДА И ТОЛЬКО ТОГДА»).

Примеры



Примеры:

1. У кошки 4 лапы. A
У кошки 1 хвост. B
- Простое высказывание*
-

*Сложное (составное)
высказывание*

У кошки 4 лапы И 1 хвост.

$A \wedge B$

2. Часть туристов любят чай. A
Часть туристов любят молоко. B
-

Часть туристов любят чай ИЛИ молоко.

$A \vee B$



Основные логические связки



Связка	Название	Обозначение	Союз в естественном языке	Математическая запись
И	Конъюнкция (логическое умножение)	$\wedge, \&, \cdot$	А и В	$A \wedge B$
ИЛИ	Дизъюнкция (логическое сложение)	$\vee, +, \oplus$	А или В	$A \vee B$
НЕ	Инверсия (отрицание)	$\bar{\quad}, \neg$	Не А	\bar{A}
Если, то ...;	Импликация (логическое следование)	\rightarrow, \Rightarrow	Если А , то В ; Когда А , тогда В ; и пр.	$A \rightarrow B$
Тогда и только тогда	Эквивалентность (логическое равенство)	$\equiv, \leftrightarrow, \sim$	А тогда и только тогда, когда В	$A \equiv B$

Основные логические операции



- КОНЪЮНКЦИЯ
- ДИЗЪЮНКЦИЯ
- ИНВЕРСИЯ
- ЭКВИВАЛЕНТНОСТЬ



КОНЪЮНКЦИЯ

Вывод: результат будет истинным тогда и только тогда, когда оба исходных высказывания истинны.

Таблица истинности

A	B	$A \wedge B$
0	0	0
0	1	0
1	0	0
1	1	1

Схема

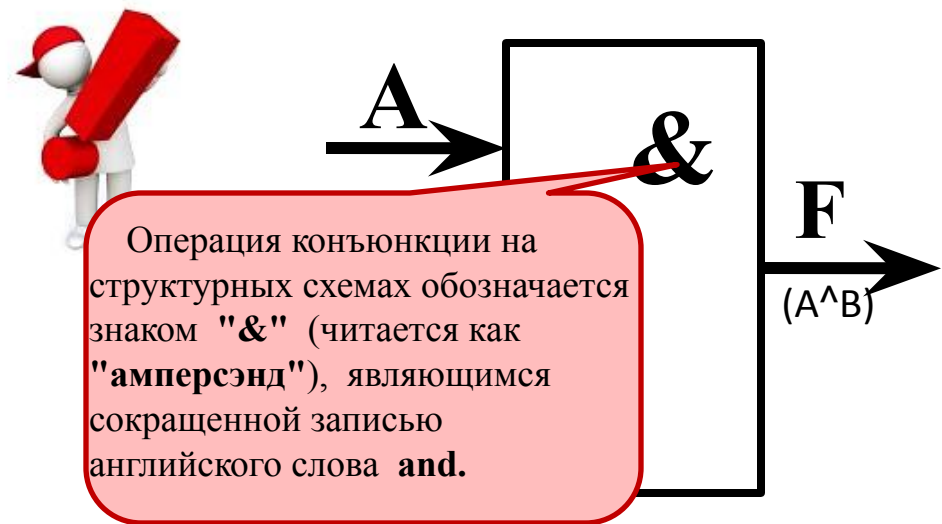


Таблица истинности для И

A	B	$A \wedge B$
0	0	0
0	1	0
1	0	0
1	1	1



Вывод:

результат будет истинным

тогда и только тогда, когда

оба исходных высказывания

истинны.

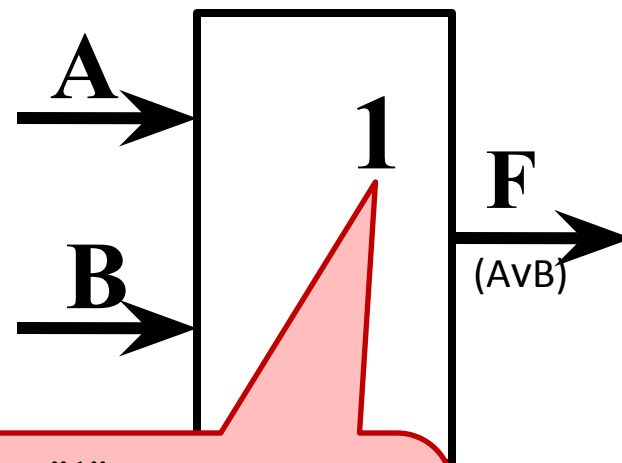


ДИЗЬЮНКЦИЯ

Вывод: результат будет ложным ТОГДА И ТОЛЬКО ТОГДА, КОГДА оба исходных высказывания ЛОЖНЫ, И ИСТИННЫМ в остальных случаях.

Таблица истинности

A	B	$A \vee B$
0	0	0
0	1	1
1	0	1
1	1	1



Знак "1" на схеме — от устаревшего обозначения дизъюнкции как " ≥ 1 " (т.е. значение дизъюнкции равно единице, если сумма значений операндов больше или равна 1).



Таблица истинности для ИЛИ

A	B	$A \vee B$
0	0	0
0	1	1
1	0	1
1	1	1



Вывод:

результат будет ложным

тогда и только тогда, когда

оба исходных

высказывания ложны, и

истинным в остальных

случаях.



ИНВЕРСИЯ

Вывод: результат будет ложным, если исходное выражение истинно, и наоборот.

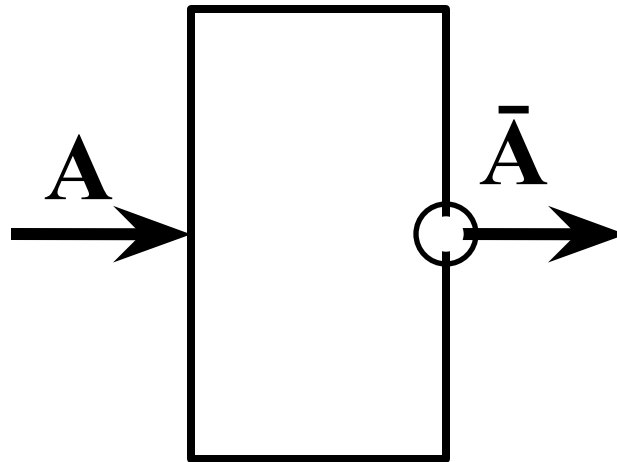


Таблица истинности для НЕ

A	\bar{A}
0	1
1	0



Вывод:

результат будет ложным,
если исходное выражение
истинно, и наоборот.



Таблица истинности для ЭКВИВАЛЕНТНОСТИ

Вывод: результат будет истинным тогда и только тогда, когда оба высказывания одновременно либо ложны, либо истинны.

0	1	0
1	0	0
1	1	1



Вывод:

результат будет истинным
тогда и только тогда, когда
оба высказывания
одновременно либо ложны,
либо истинны.

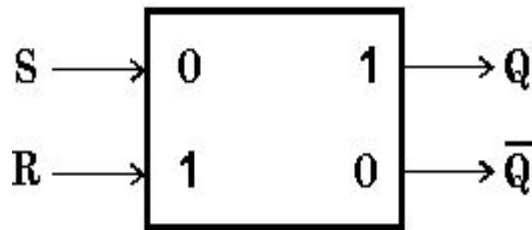


Триггер

Триггер — это электронная схема, широко применяемая в регистрах компьютера для надёжного запоминания одного разряда двоичного кода. Триггер имеет два устойчивых состояния, одно из которых соответствует двоичной единице, а другое — двоичному нулю.

Самый распространённый тип триггера — так называемый **RS-триггер** (*S* и *R*, соответственно, от английских *set* — установка, и *reset* — сброс).

Условное обозначение триггера:



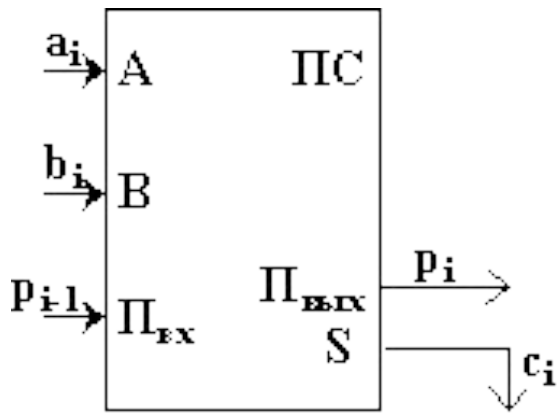
- Он имеет два симметричных входа S и R и два симметричных выхода Q и \bar{Q} , причем выходной сигнал Q является логическим отрицанием сигнала \bar{Q} .
- На каждый из двух входов S и R могут подаваться входные сигналы в виде кратковременных импульсов ($\square \uparrow \square$).
- Наличие импульса на входе будем считать единицей, а его отсутствие — нулем.

Суммато

р

Сумматор — это электронная логическая схема, выполняющая суммирование двоичных чисел.

Условное обозначение *одноразрядного сумматора*:



- При сложении чисел **A** и **B** в одном **i**-ом разряде приходится иметь дело с тремя цифрами:
 1. цифра a_i первого слагаемого;
 2. цифра b_i второго слагаемого;
 3. перенос p_{i-1} из младшего разряда.
- В результате сложения получаются две цифры:
 1. цифра c_i для суммы;
 2. перенос p_i из данного разряда в старший.

Таким образом, одноразрядный двоичный сумматор есть устройство с тремя входами и двумя выходами, работа которого может быть описана **следующей таблицей истинности**.

Таблица истинности:

Входы			Выходы	
Первое слагаемое	Второе слагаемое	Перенос	Сумма	Перенос
0	0	0	0	0
0	0	1	1	0
0	1	0	1	0
0	1	1	0	1
1	0	0	1	0
1	0	1	0	1
1	1	0	0	1
1	1	1	1	1



Определение логической формулы:

1. Всякая логическая переменная и символы "истина" ("1") и "ложь" ("0") — формулы.
2. Если A и B — формулы, то \bar{A} , $A \wedge B$, $A \vee B$, $A \rightarrow B$, $A \equiv B$ — формулы.
3. Никаких других формул в алгебре логики нет.



Порядок выполнения логических операций

1. отрицание (“ \neg ”)

2. конъюнкция (“ \wedge ”)

3. дизъюнкция (“ \vee ”)

4. импликация (“ \rightarrow ”)

5. эквивалентность (“ \leftrightarrow ”)



Для изменения указанного порядка выполнения операций используются скобки.



Тавтология

- ✓ Некоторые формулы принимают значение “истина” при любых значениях истинности входящих в них переменных. Например, формула $A \vee \bar{A}$
- ✓ Такие формулы называются тождественно истинными формулами или тавтологиями.
- ✓ Высказывания, которые формализуются тавтологиями, называются логически истинными высказываниями.

Тавтологическая истина

$$x \cdot y \vee \overline{x \vee y} \vee x$$

Переменные		Промежуточные логические формулы					Формула
\overline{x}	\overline{y}	\overline{x}	$\overline{x \cdot y}$	$\overline{x \vee y}$	$\overline{x \vee y}$	$x \cdot y \vee \overline{x \vee y}$	$x \cdot y \vee \overline{x \vee y} \vee x$
0	0	1	0	0	1	1	1
0	1	1	1	1	0	1	1
1	0	0	0	1	0	0	1
1	1	0	0	1	0	0	1

При всех наборах значений переменных x и y формула принимает значение 1, то есть является тавтологически истинной.

Тождественная ложь

В качестве другого примера рассмотрим формулу $A \cdot \bar{A}$, которой соответствует, например, высказывание “Катя самая высокая девочка в классе, и в классе есть девочки выше Кати”. Очевидно, что эта формула ложна, так как либо A , либо \bar{A} обязательно ложно.

Такие формулы называются тождественно ложными формулами или противоречиями.

Высказывания, которые формализуются противоречиями, называются логически ложными высказываниями.

Тождественная ложь

$$\overline{x \vee y} \cdot (x \cdot \overline{y})$$

Переменные		Промежуточные логические формулы				Формула
\overline{x}	\overline{y}	$\overline{x \vee y}$	$\overline{x \vee y}$	\overline{y}	$x \cdot \overline{y}$	$\overline{x \vee y} \cdot (x \cdot \overline{y})$
0	0	0	1	1	0	0
0	1	1	0	0	0	0
1	0	1	0	1	1	0
1	1	1	0	0	0	0

При всех наборах значений переменных x и y формула принимает значение 0, то есть является тождественно ложной.

Выполнимая формула

$$\overline{\overline{x \vee \overline{y}} \vee \overline{x} \cdot z}$$

Переменные			Промежуточные логические формулы					Формула
\overline{x}	\overline{y}	\overline{z}	\overline{y}	$x \vee \overline{y}$	$\overline{\overline{x \vee \overline{y}}}$	\overline{x}	$\overline{x} \cdot z$	$\overline{\overline{x \vee \overline{y}} \vee \overline{x} \cdot z}$
0	0	0	1	1	0	1	0	0
0	0	1	1	1	0	1	1	1
0	1	0	0	0	1	1	0	1
0	1	1	0	0	1	1	1	1
1	0	0	1	1	0	0	0	0
1	0	1	1	1	0	0	0	0
1	1	0	0	1	0	0	0	0
1	1	1	0	1	0	0	0	0

Формула в некоторых случаях принимает значение 1, а в некоторых — 0, то есть является выполнимой.

Основные законы алгебры логики

позволяют производить тождественные преобразования логических выражений:

Закон	Для ИЛИ	Для И
Переместительный	$x \vee y = y \vee x$	$x \cdot y = y \cdot x$
Сочетательный	$x \vee (y \vee z) = (x \vee y) \vee z$	$x \cdot (y \cdot z) = (x \cdot y) \cdot z$
Распределительный	$x \cdot (y \vee z) = x \cdot y \vee x \cdot z$	$x \vee (y \cdot z) = (x \vee y) \cdot (x \vee z)$
Правила де Моргана	$\overline{x \vee y} = \bar{x} \cdot \bar{y}$	$\overline{x \cdot y} = \bar{x} \vee \bar{y}$
Идемпотенции	$x \vee x = x$	$x \cdot x = x$
Поглощения	$x \vee (x \cdot y) = x$	$x \cdot (x \vee y) = x$
Склеивания	$(x \cdot y) \vee (\bar{x} \cdot y) = y$	$(x \vee y) \cdot (\bar{x} \vee y) = y$
Операция переменной с ее инверсией	$x \vee \bar{x} = 1$	$x \cdot \bar{x} = 0$
Операция с константами	$x \vee 0 = x; x \vee 1 = 1$	$x \cdot 1 = x; x \cdot 0 = 0$
Двойного отрицания	$\overline{\bar{x}} = x$	



Таблица истинности

Таблица истинности - таблица, определяющая значение сложного высказывания при всех возможных значениях простых высказываний.



- ✓ Для формулы, которая содержит две переменные, таких наборов значений переменных всего четыре: $(0,0)$, $(0,1)$, $(1,0)$, $(1,1)$.
- ✓ Если формула содержит три переменные, то возможных наборов значений переменных восемь:
 $(0,0,0)$, $(0,0,1)$, $(0,1,0)$, $(0,1,1)$,
 $(1,0,0)$, $(1,0,1)$, $(1,1,0)$, $(1,1,1)$.
- ✓ Количество наборов для формулы с четырьмя переменными равно шестнадцати и т.д.

Как составлять таблицу истинности

1) Определить количество строк:

количество строк = 2^n + строка для заголовка, где n - количество простых высказываний.

2) Определить количество столбцов:

количество столбцов = количество переменных + количество логических операций;

- определить количество переменных (простых выражений);
- определить количество логических операций и последовательность их выполнения.

3) Заполнить столбцы результатами выполнения логических операций в обозначенной последовательности с учетом таблиц истинности основных логических операций.

Пример

Пример:

Составить таблицу истинности логического выражения: $F = \neg A \& (B \vee C)$

1) Определить количество строк:

на входе три простых высказывания: А, В, С поэтому $n=3$ и количество строк $= 2^3+1 = 9$.

2) Определить количество столбцов:

- простые выражения (переменные): А, В, С;
- промежуточные результаты (логические операции): $\neg A$ - инверсия;

$B \vee C$ - операция дизъюнкции;

а также искомое окончательное значение арифметического выражения: $F = \neg A \& (B \vee C)$.

3) Заполнить столбцы с учетом таблиц истинности логических операций.

A	B	C	$\neg A$	$B \vee C$	$F = \neg A \& (B \vee C)$
0	0	0	1	0	0
0	0	1	1	1	1
0	1	0	1	1	1
0	1	1	1	1	1
1	0	0	0	0	0
1	0	1	0	1	0
1	1	0	0	1	0
1	1	1	0	1	0





Основной источник: <http://book.kbsu.ru/theory/index.html>