

ГБОУ СОШ №490

**Дисциплина:
«Информатика и ИКТ»**

**Тема занятия:
«Алгоритм построения модели вала в системе
компьютерного черчения КОМПАС»**

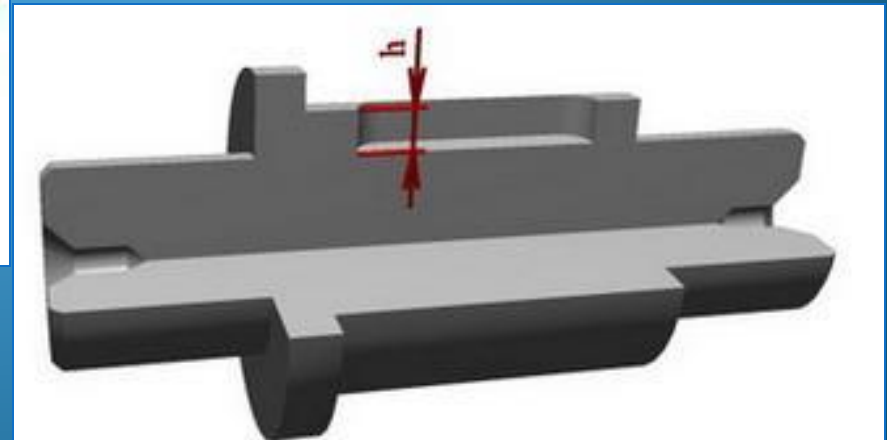
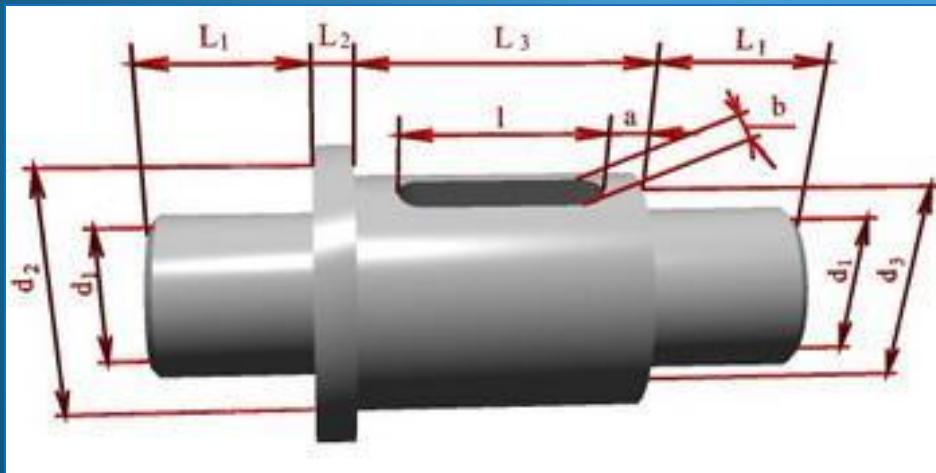
Учитель: Бантус Маргарита Дмитриевна

Санкт-Петербург, 2013г.

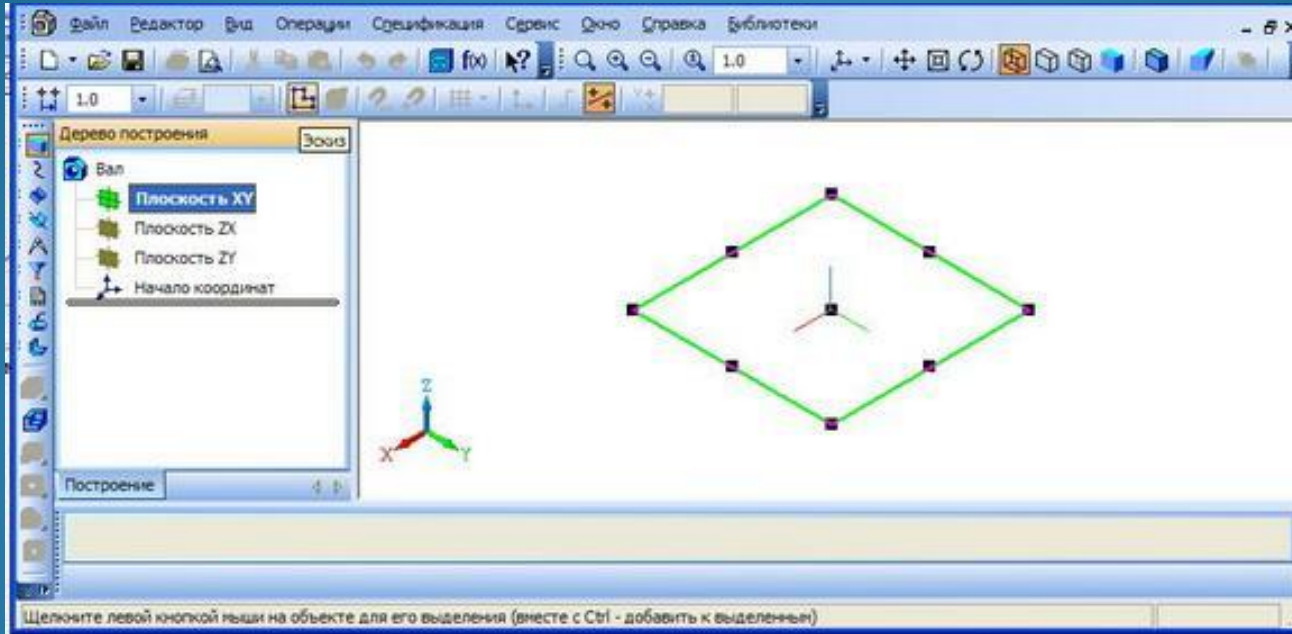
Алгоритм построения модели вала

Исходные данные для вала

d_1 , мм	d_2 , мм	d_3 , мм	L_1 , мм	L_2 , мм	L_3 , мм	a , мм	l , мм	b , мм	h , мм
8,0	15	10	15	6	30	10	10	4	2,5



Алгоритм построения модели вала



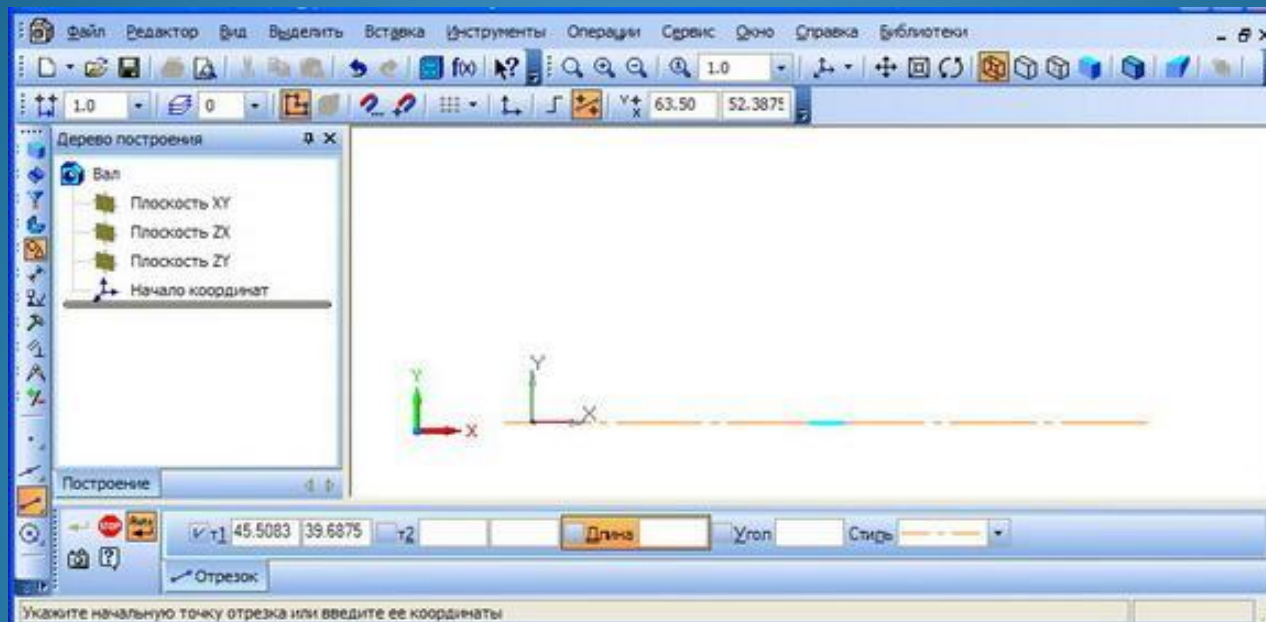
Запускаем графический редактор и создаем новый документ Деталь.

Устанавливаем свойства детали.

Выбираем наименование материала.

Выбираем для построения эскиза Плоскость XY.

Алгоритм построения модели вала



Строим модель вала как тело вращения.

Определяем положение оси.

На инструментальной панели "Геометрия" нажимаем кнопку "Отрезок" и задаем координаты точек начала и конца отрезка

$t_1 - (X=-5, Y=0)$

$t_2 - (X=2L_1 + L_2 + L_3 + 5, Y=0)$

Алгоритм построения модели вала

Строим эскиз в виде ломаной линии, последовательным указанием координат 10-ти точек определяющих контур вала, например используя команду «Непрерывный ввод объектов»

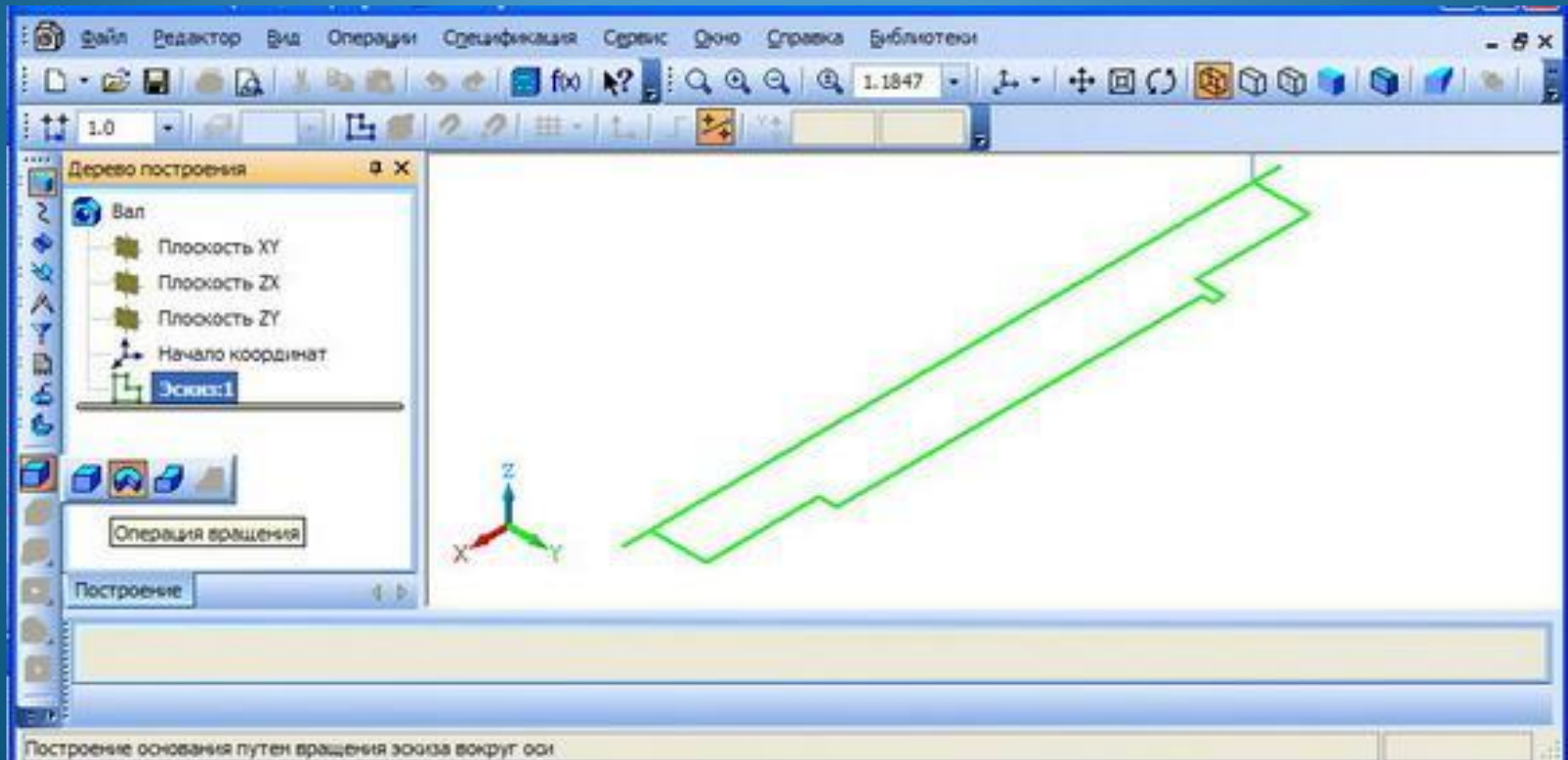
Точка	Координаты в мм	
	x	y
1	0	0
2	0	$d_1/2$
3	L_1	$d_1/2$
4	L_1	$d_2/2$
5	$L_1 + L_2$	$d_2/2$
6	$L_1 + L_2$	$d_3/2$
7	$L_1 + L_2 + L_3$	$d_3/2$
8	$L_1 + L_2 + L_3$	$d_1/2$
9	$2L_1 + L_2 + L_3$	$d_1/2$
10	$2L_1 + L_2 + L_3$	0



Алгоритм построения модели вала

Завершаем эскиз.

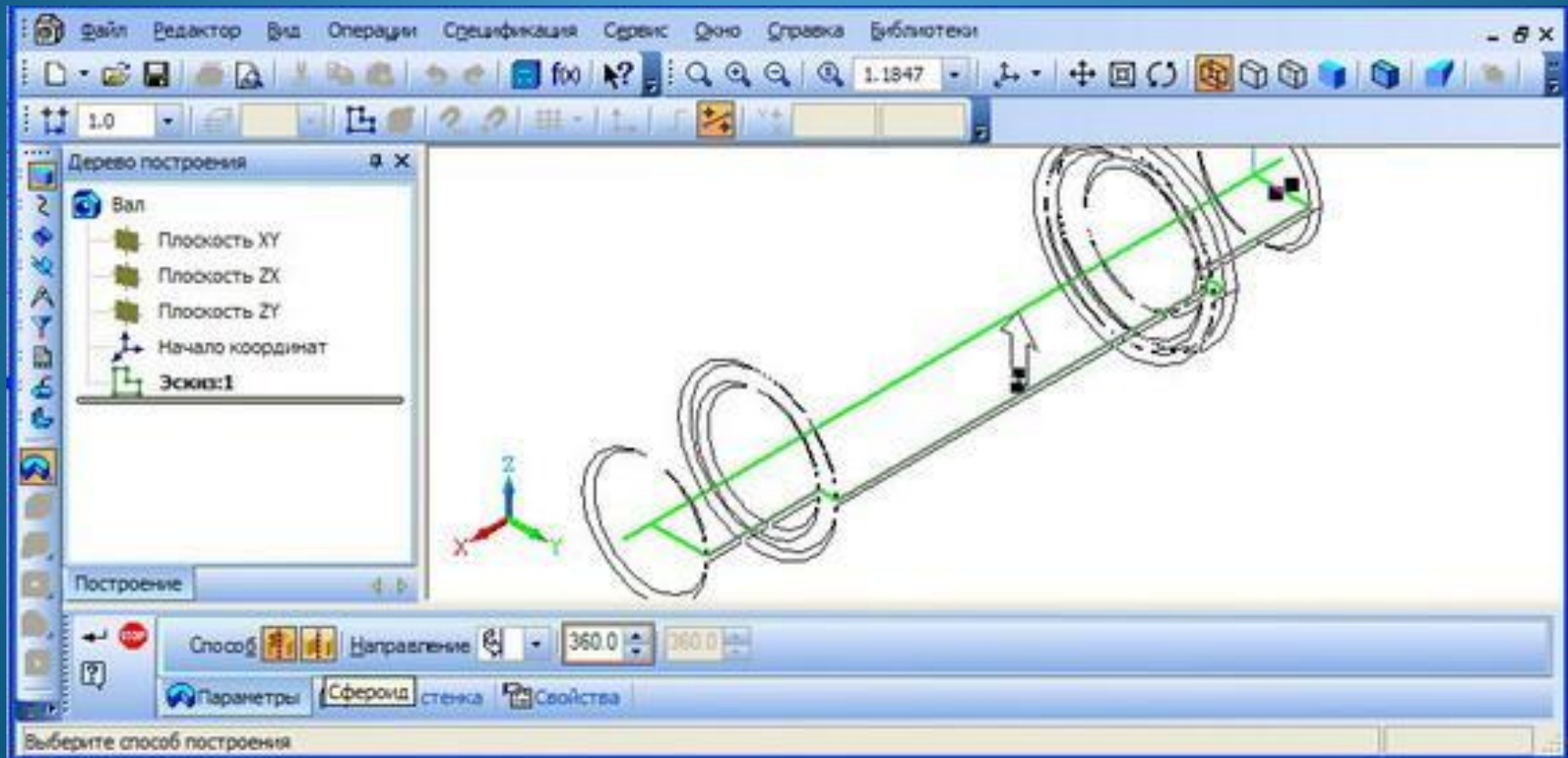
Выполняем операцию вращения.



Алгоритм построения модели вала

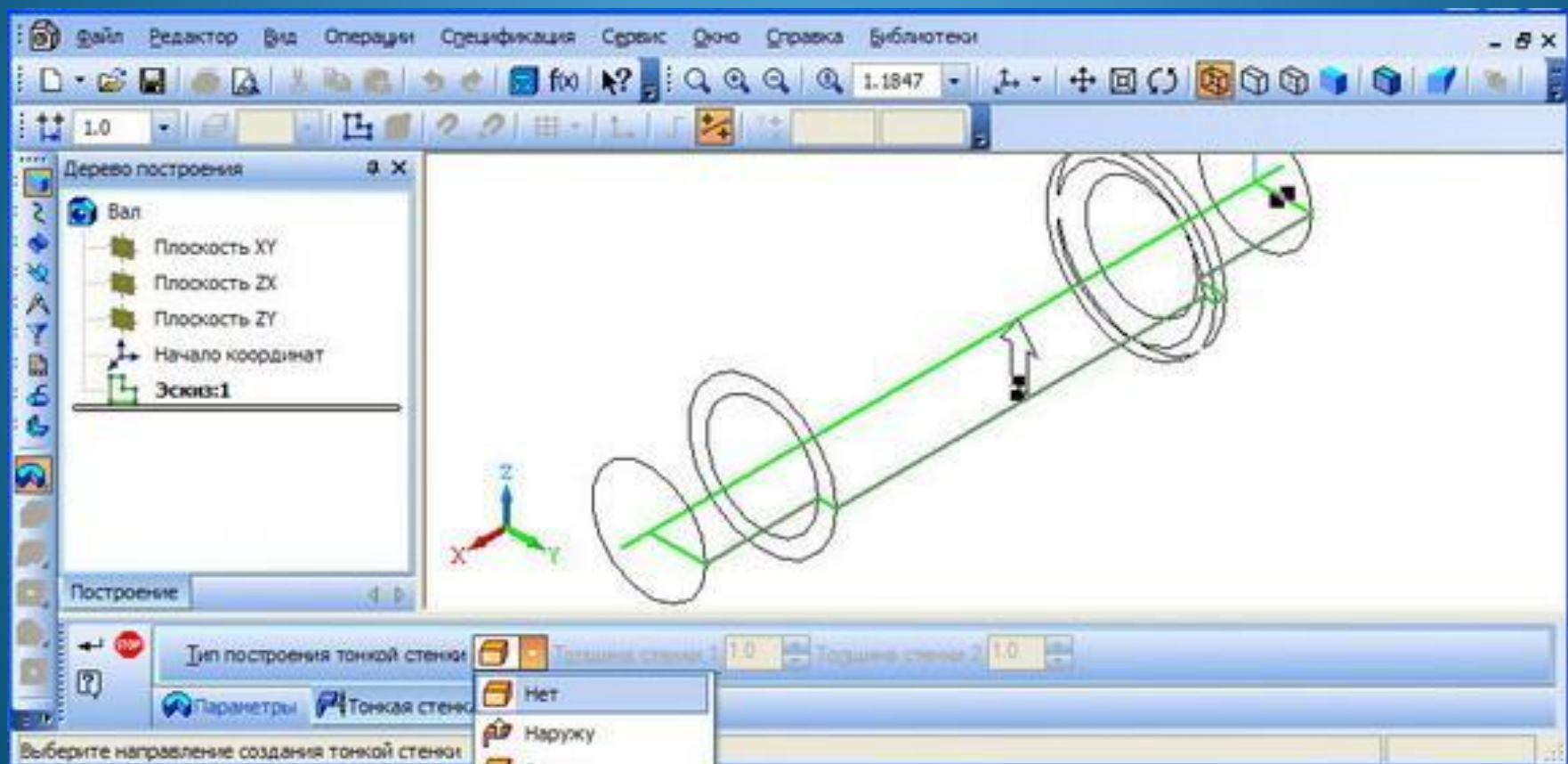
вала

Выбираем способ построения - "Сфероид"



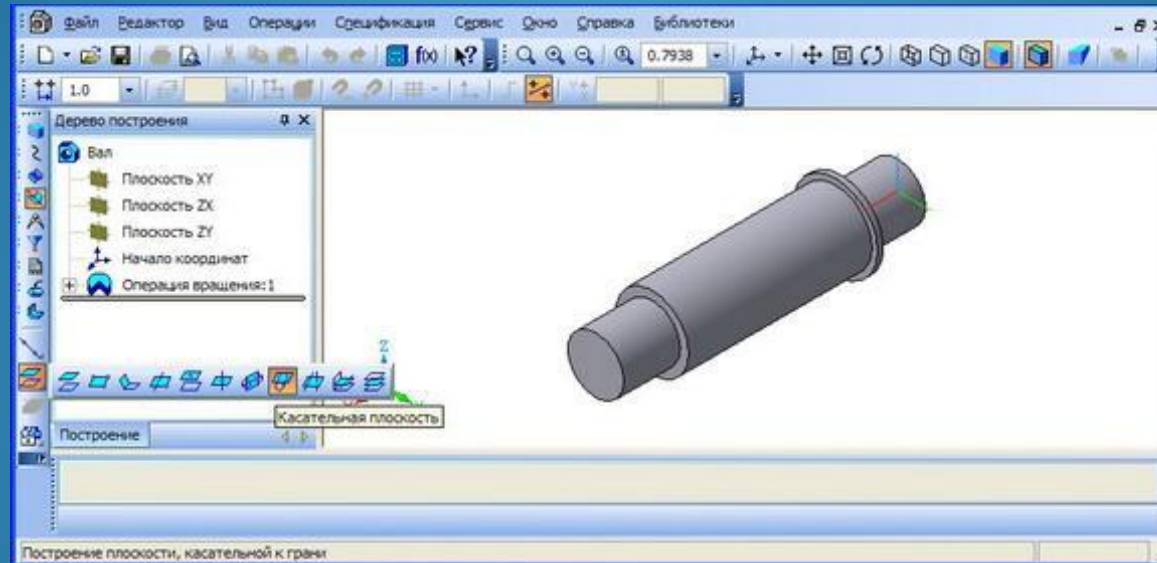
Алгоритм построения модели вала

Отключает тонкую стенку.



Алгоритм построения модели вала

Переходим в полутонный режим.



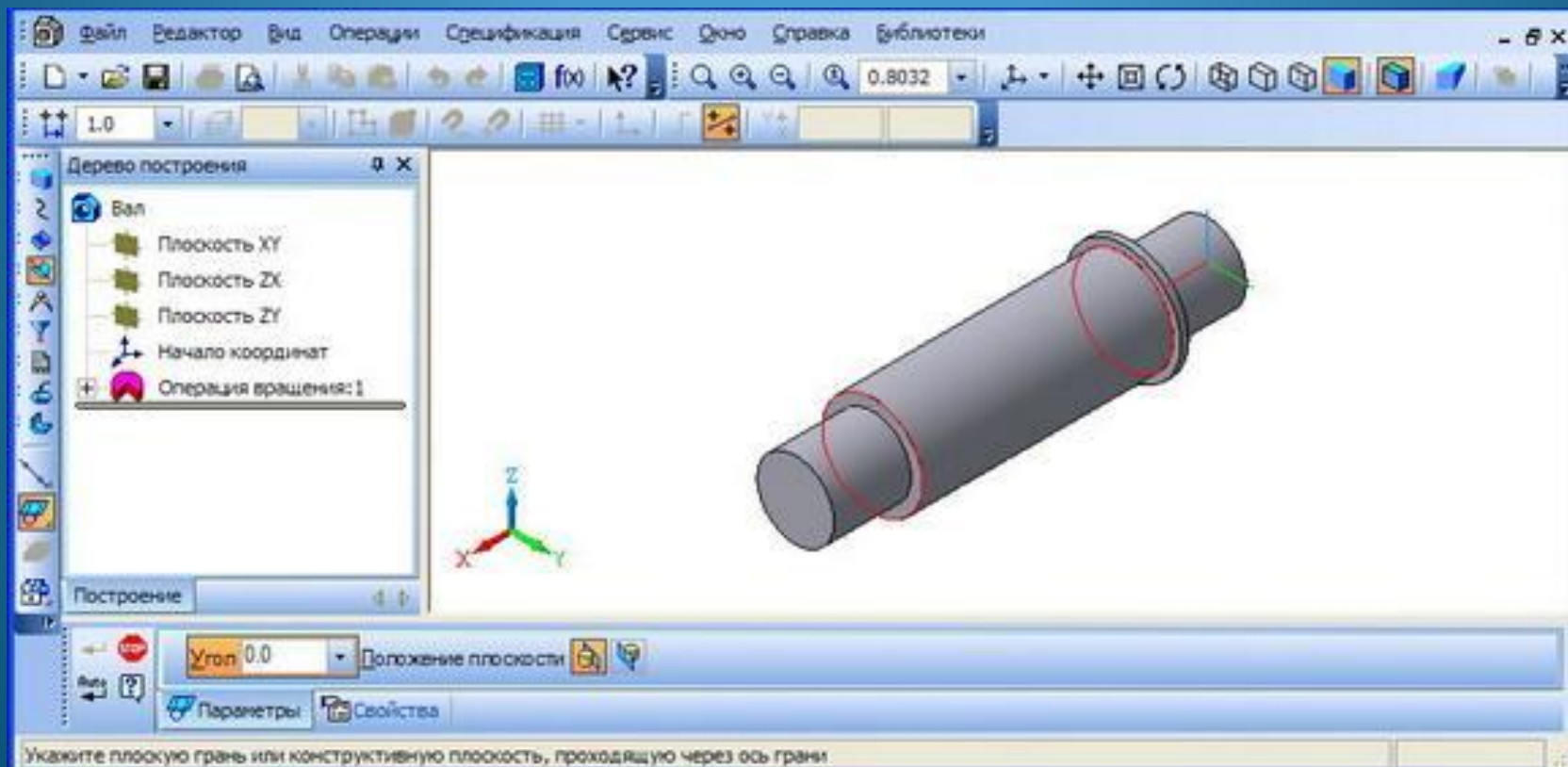
Шпоночный паз получим выдавливанием.

Для построения шпоночного паза необходимо выполнит его эскиз в плоскости, касательной ступени вала.

На инструментальной панели "Вспомогательная геометрия" нажимаем кнопку инструмент "Касательная плоскость".

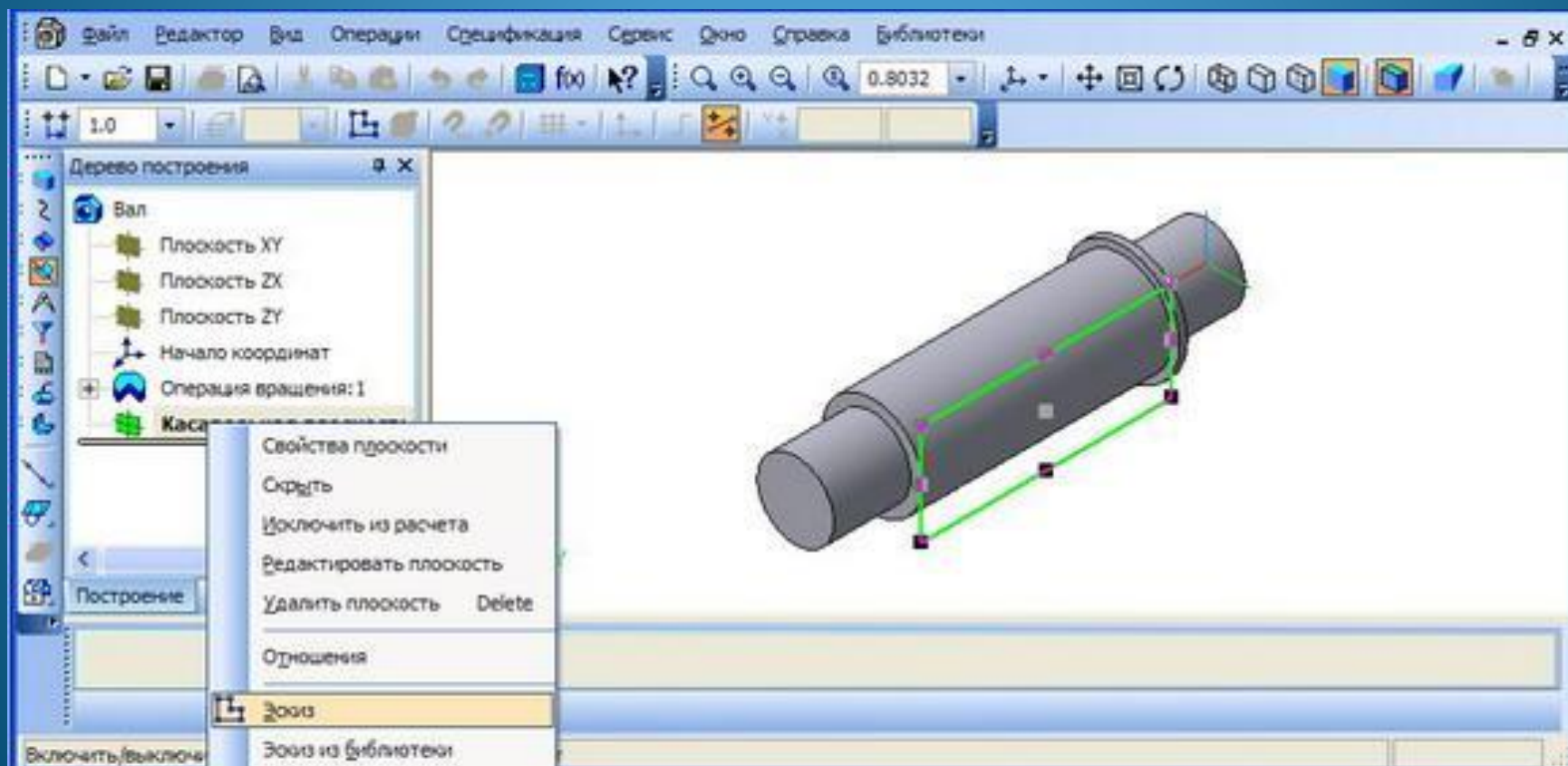
Алгоритм построения модели вала

Указываем цилиндрическую поверхность к которой следует провести касательную плоскость.

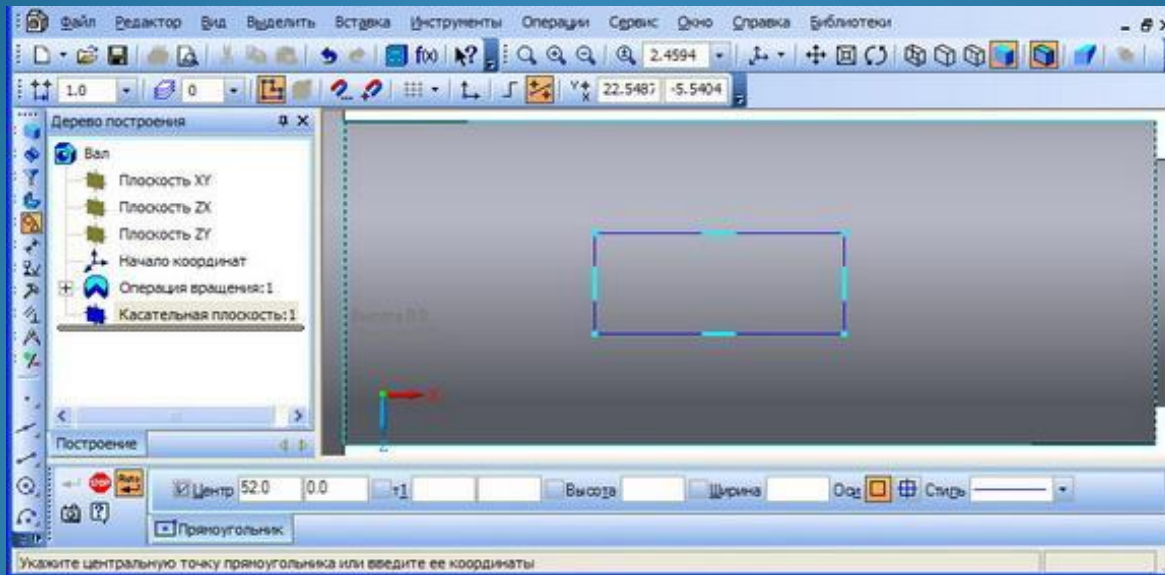


Алгоритм построения модели вала

Плоскость выбрана. В свойствах касательной плоскости выбираем режим построения эскиза



Алгоритм построения модели вала



На инструментальной панели "Геометрия" нажимаем кнопку "Прямоугольник".

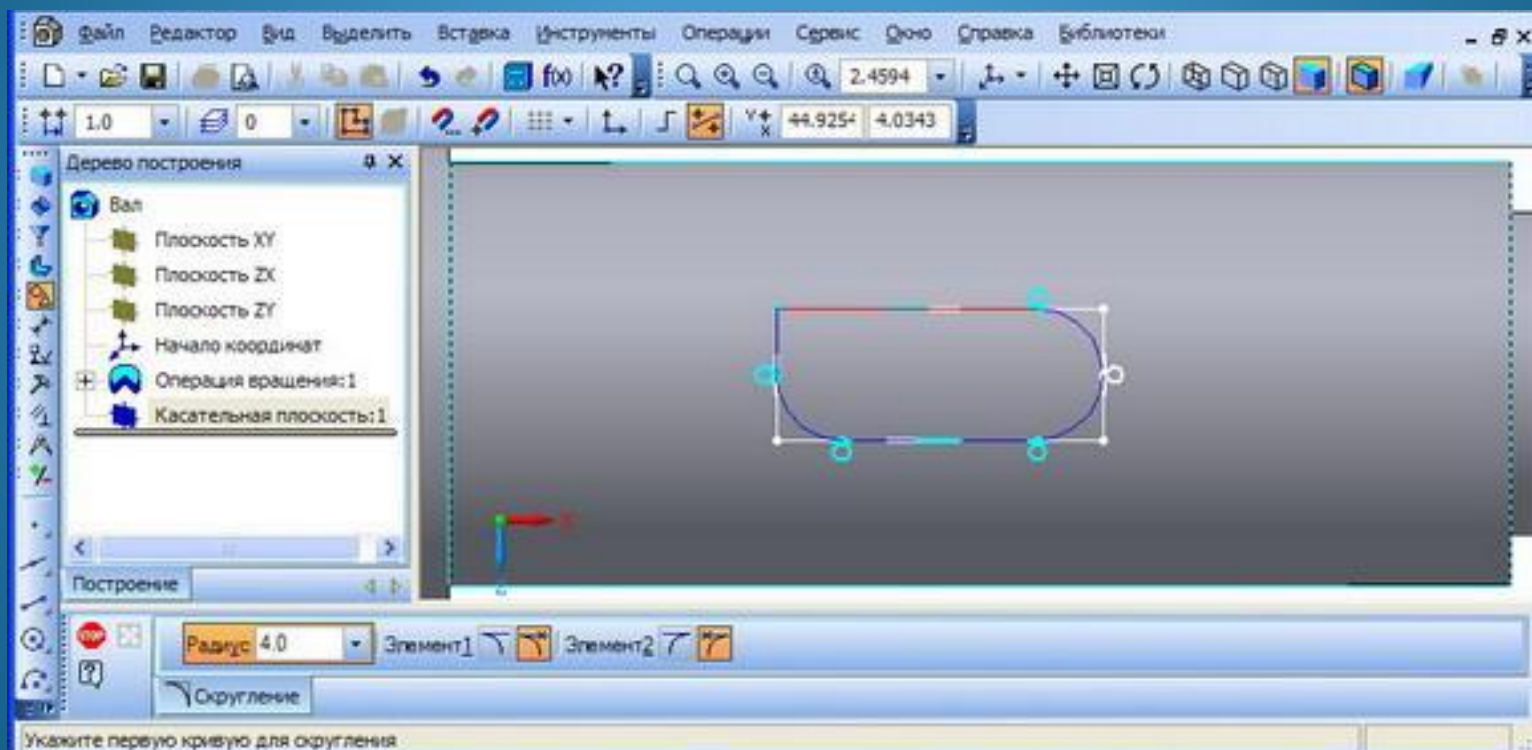
Высота прямоугольника соответствует ширине шпоночного паза, а ширина - длине.

Координаты вершины т1 прямоугольника ($X=L_1+L_2+L_3-a-l$, $Y=-b/2$).

Координаты центра прямоугольника ($X=L_1+L_2+L_3-a-l/2$, $Y=0$).

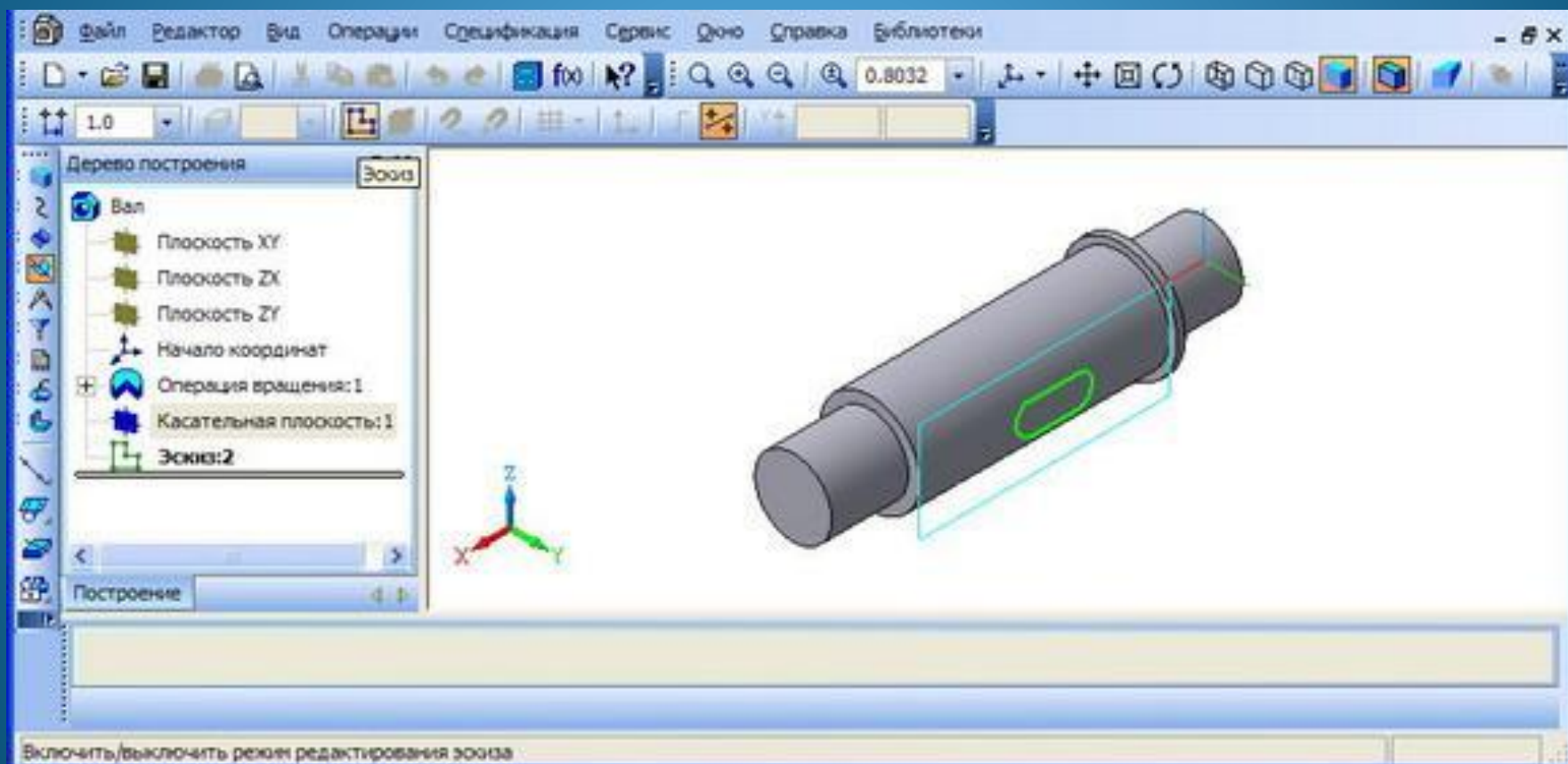
Алгоритм построения модели вала

Выполняем операцию скругления



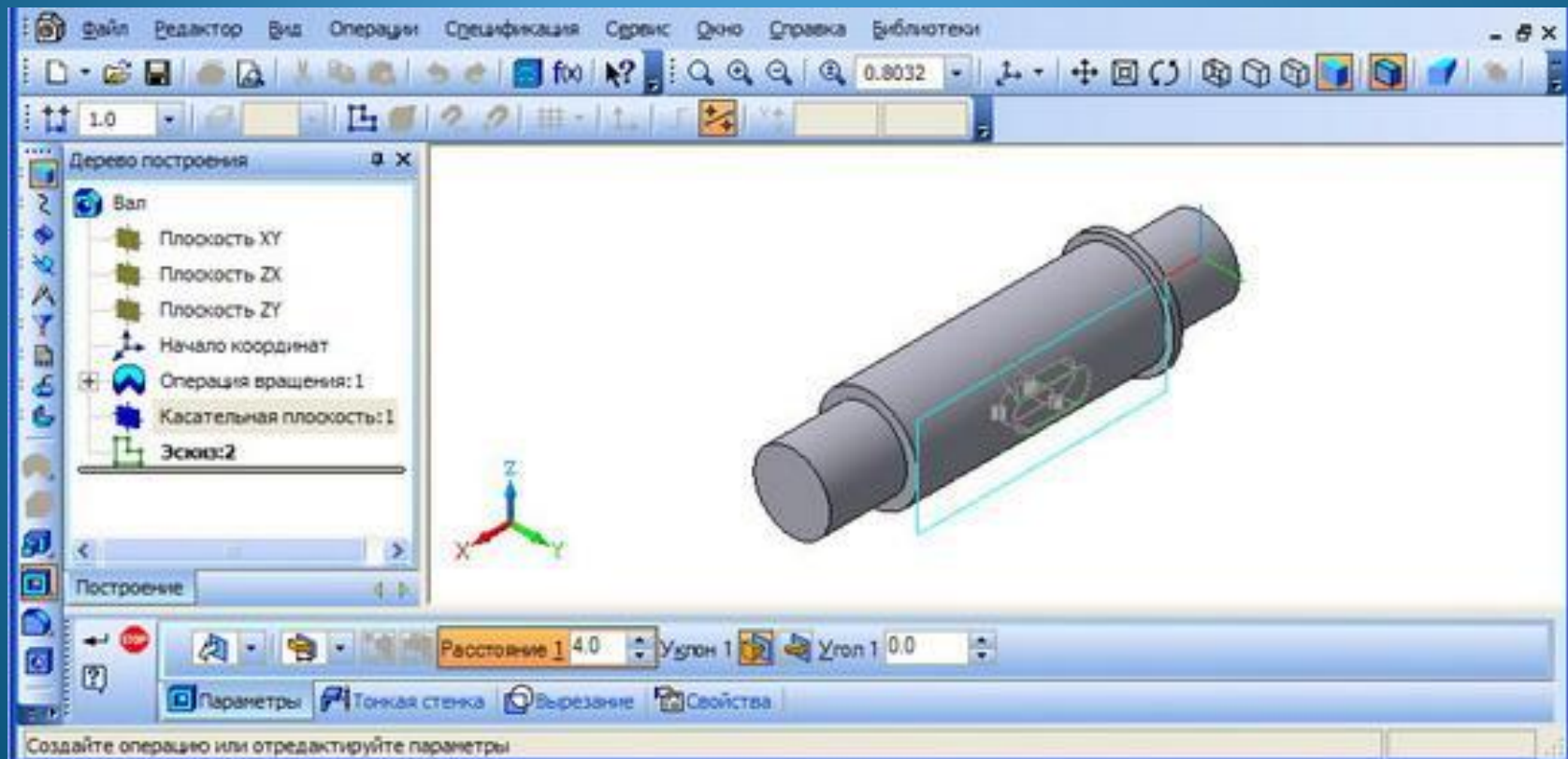
Алгоритм построения модели вала

Завершаем эскиз



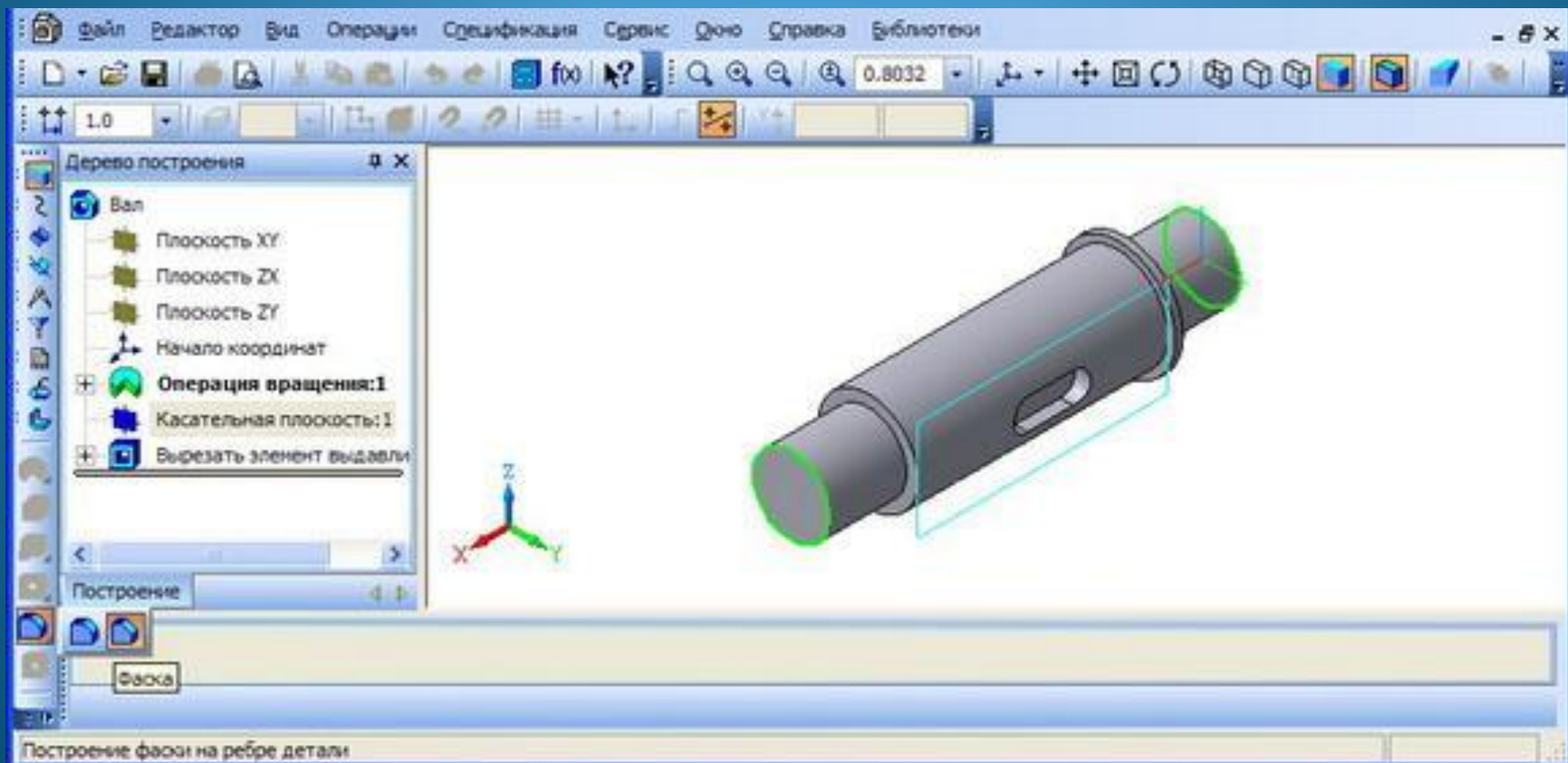
Алгоритм построения модели вала

На инструментальной панели "Редактирование детали" нажимаем кнопку "Вырезать выдавливанием"



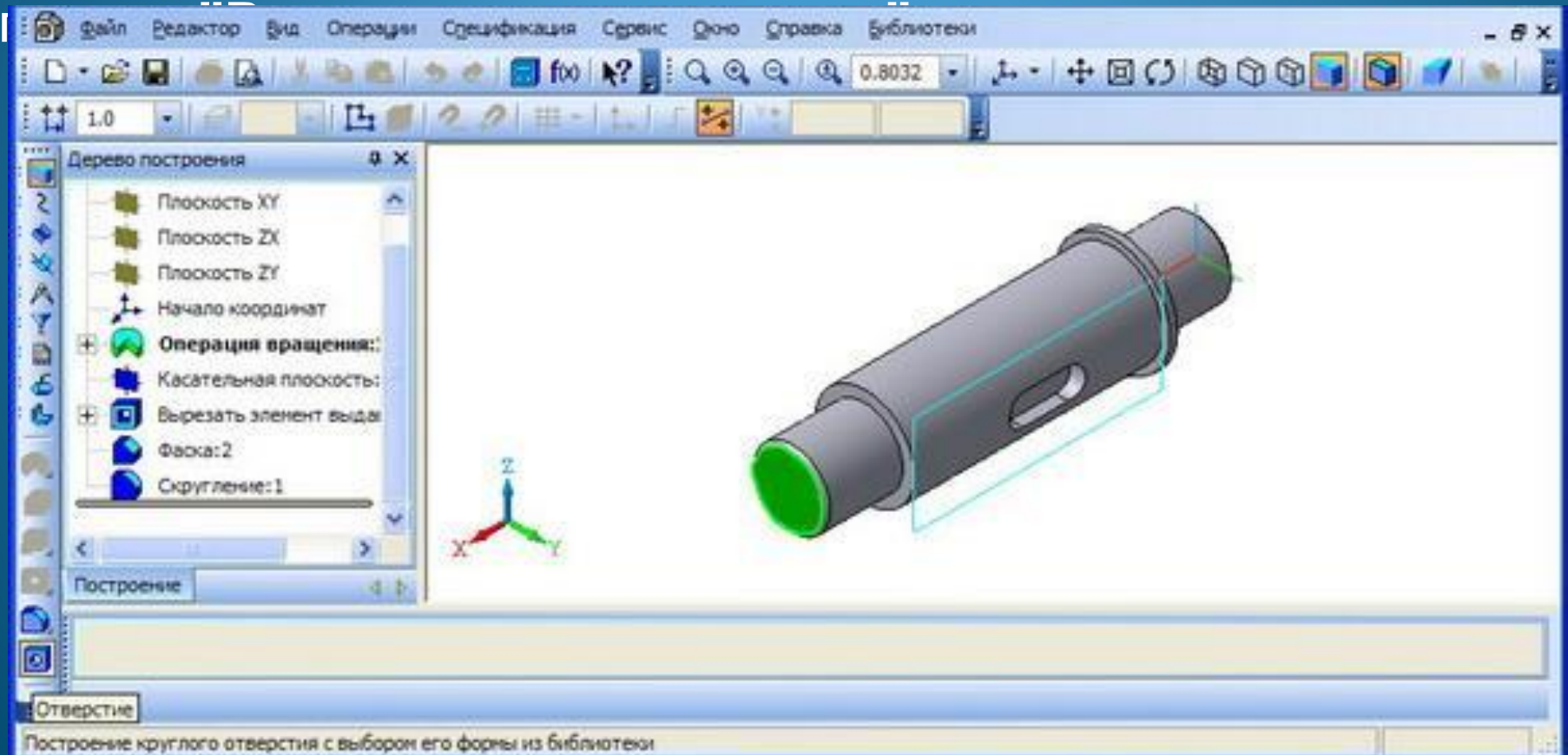
Алгоритм построения модели вала

Для формирования фасок, выделяем окружности торцов вала и на инструментальной панели "Редактирование детали" нажимаем кнопку **Фаска**. Фаску делаем 1x45



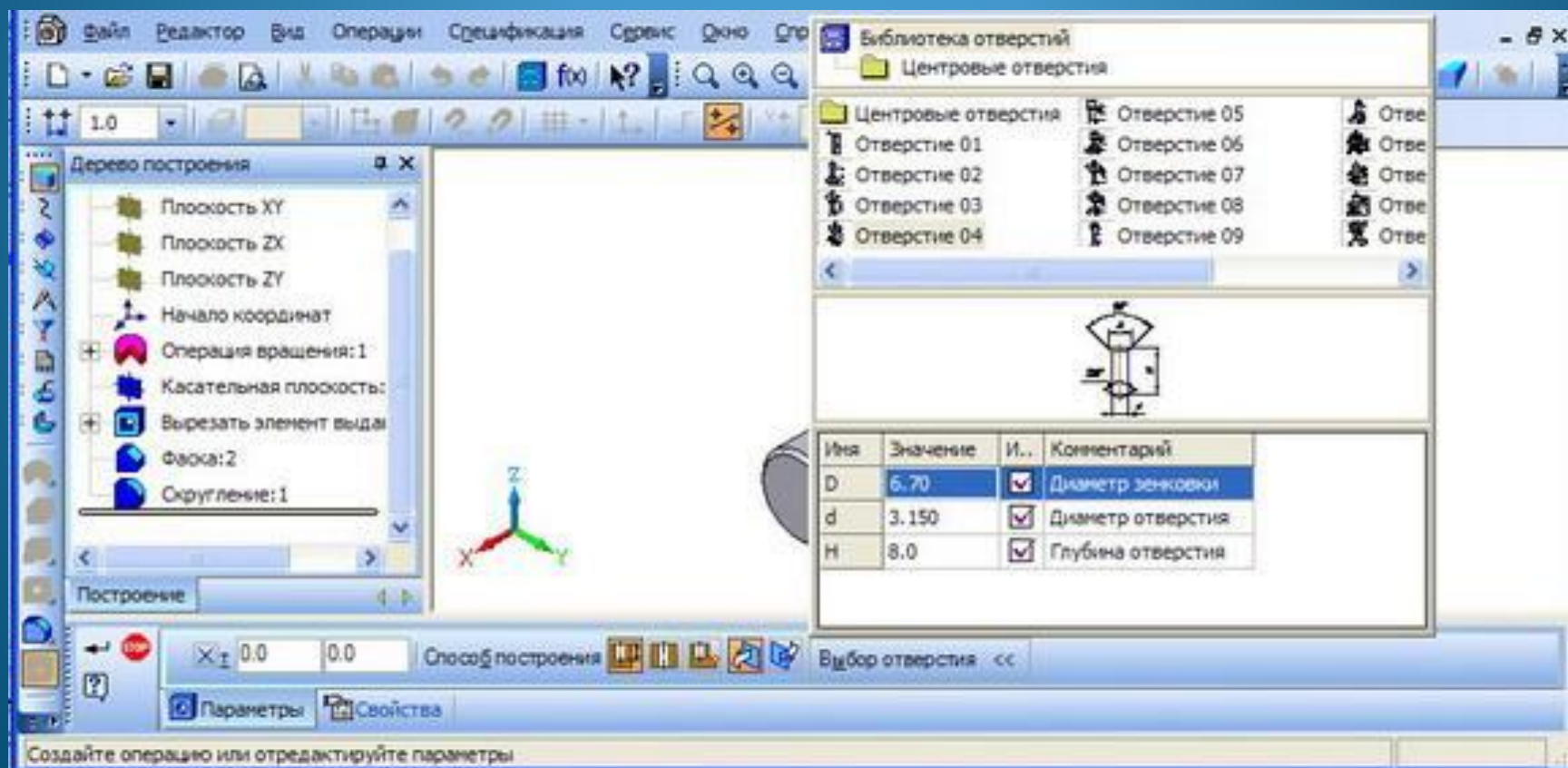
Алгоритм построения модели вала

Создаем центровые отверстия с торцов вала, выделяем торцевые грани вала, нажимаем кнопку "Отверстие" инструментальной



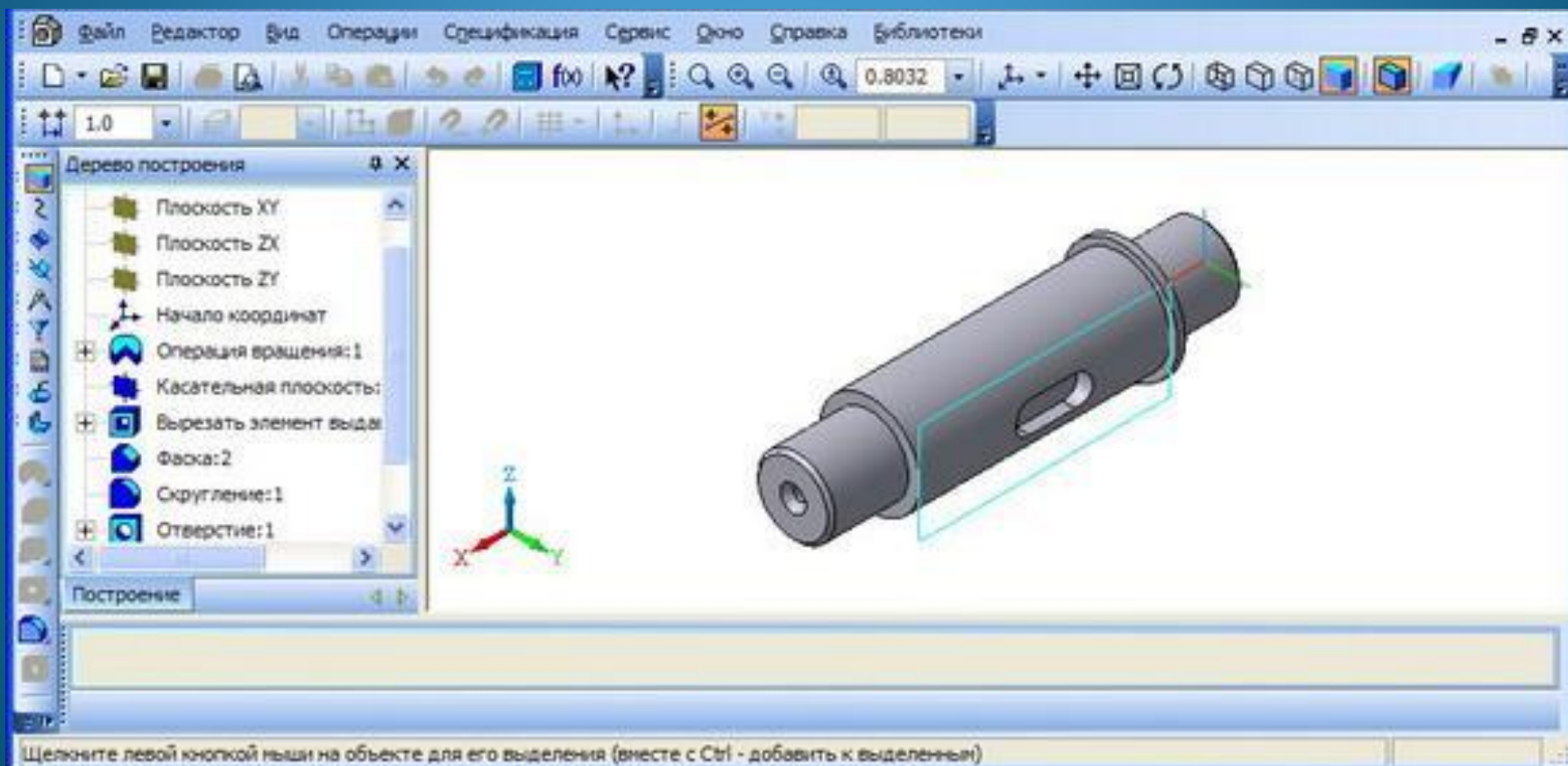
Алгоритм построения модели вала

Выбираем стандартную форму А (отверстие 04) и задаем параметры отверстия (размеры определяются в соответствии с [ГОСТ14034-74](#))



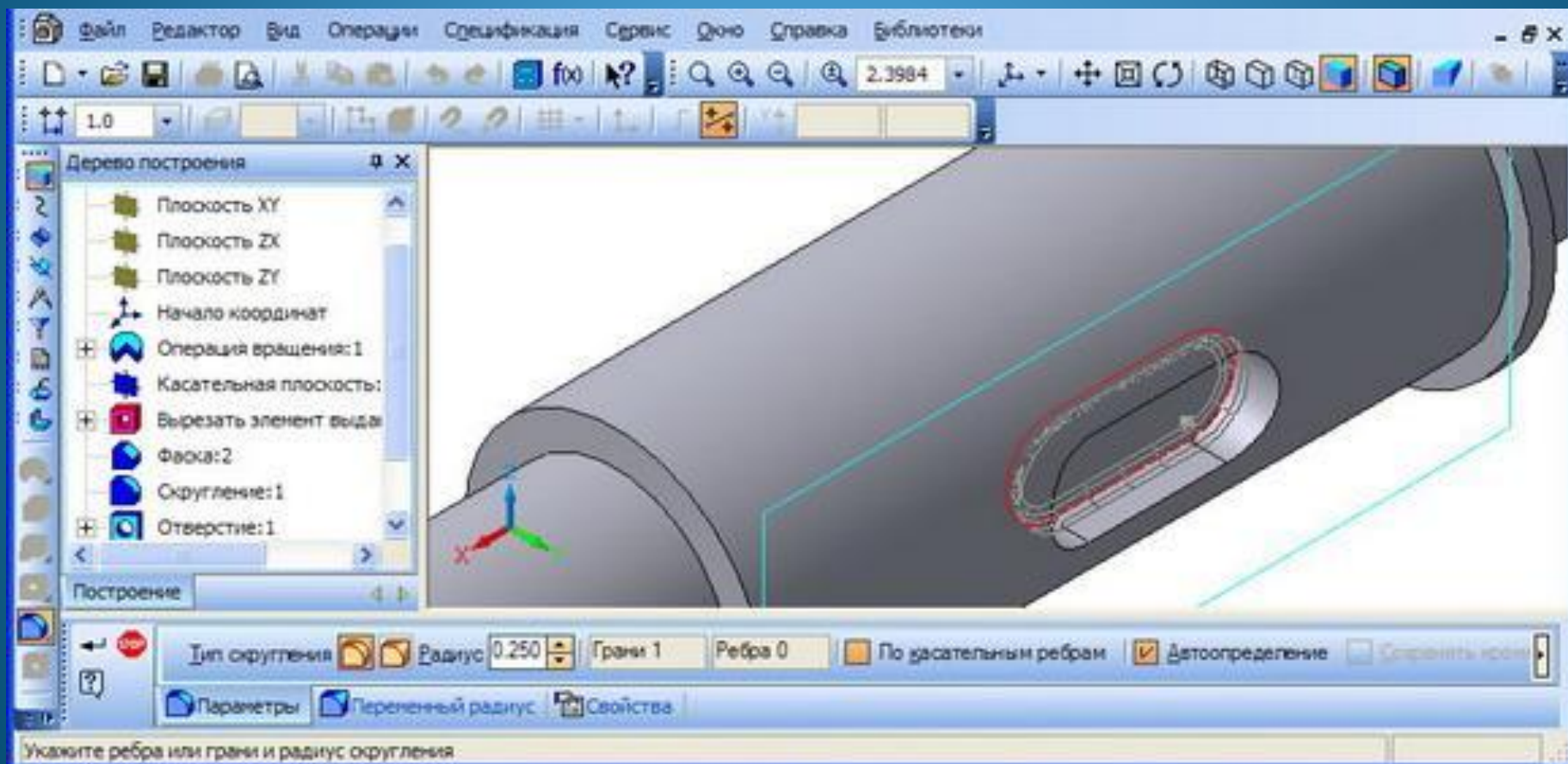
Алгоритм построения модели вала

Создаем центровые отверстия для закрепления вала в станке



Алгоритм построения модели вала

Скругляем дно шпоночного паза радиусом 0,25 мм



СПИСОК ИСПОЛЬЗОВАННЫХ ИСТОЧНИКОВ

- В. П. Большаков, А. Л. Бочков, А. Н. Круглов
Выполнение сборочных чертежей на основе
трехмерного моделирования в системе Компас-3D. -
Санкт-Петербург: СПбГУИТМО, 2008. - 135 с.
- Бочков А.Л. Трехмерное моделирование в системе
Компас-3D -СПб: СПбГУ ИТМО, 2007. - 84 с.