

Алгоритмические структуры

следование

ветвление

цикл

Решение задач

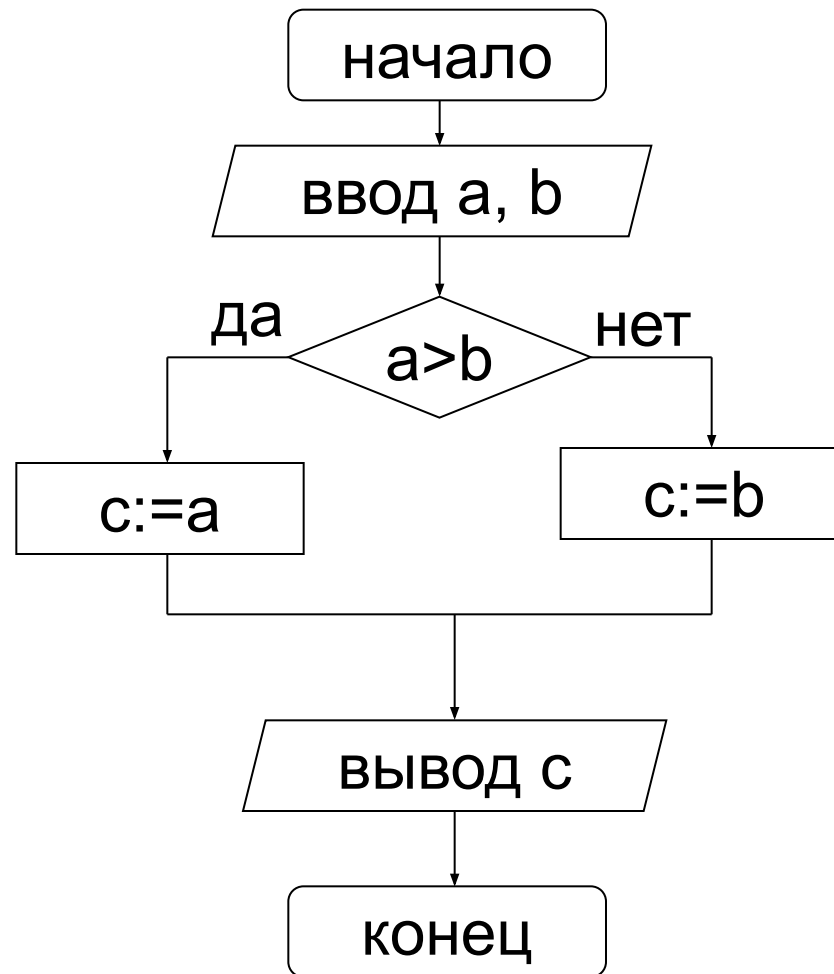
Вопросы для повторения:

- Назовите базовые алгоритмические структуры.
 - Следование, ветвление, цикл
- Следование – это ...
 - линейная последовательность действий
- Ветвление – это ...
 - выбор одной из двух серий действий с выходом на общее продолжение
- Цикл – это ...
 - повторение серии действий по условию

Задание 1

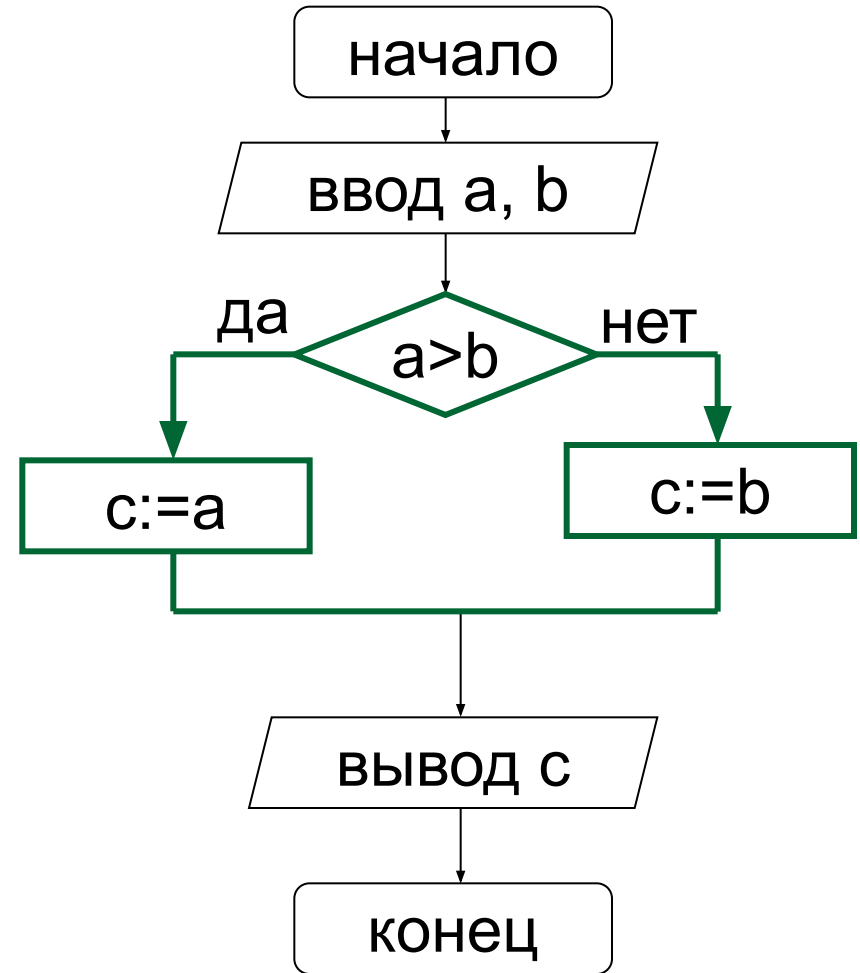
- Нарисуйте блок-схемы и напишите на языке программирования Паскаль два варианта алгоритма решения задачи: выбрать из двух числовых величин наибольшее значение. Первый вариант – с полным ветвлением, второй вариант – с неполным ветвлением.
-

Полное ветвление

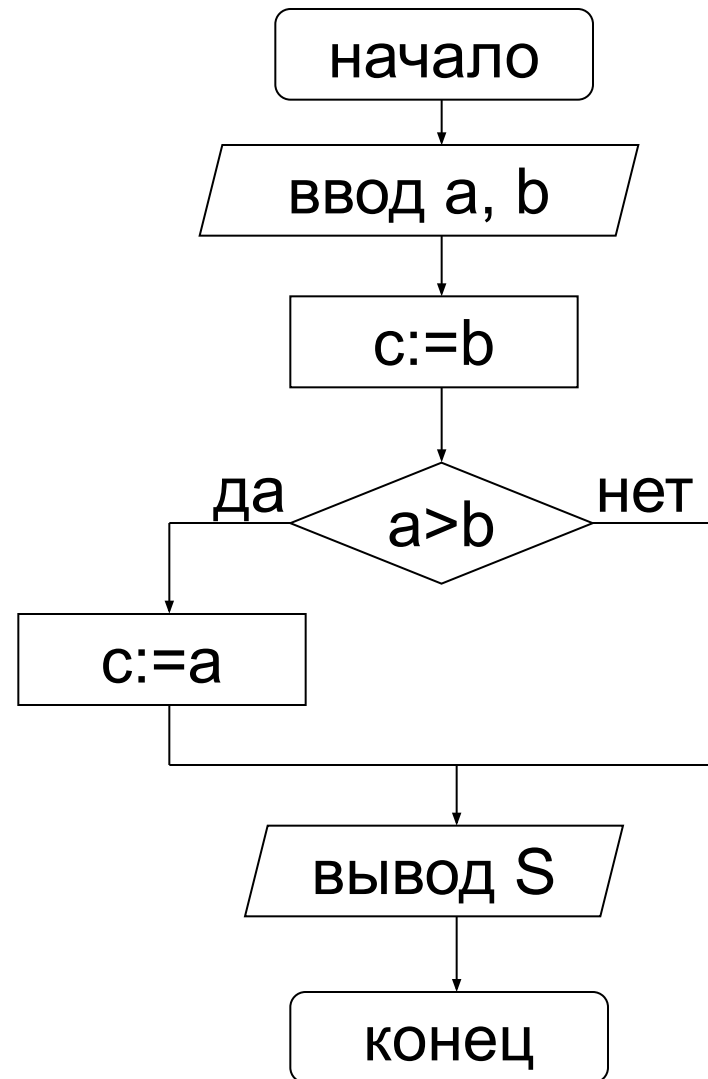


Полное ветвление

```
Program max1;  
var a,b,c: integer;  
begin  
  read(a,b);  
  if (a>b) then c:=a  
    else c:=b;  
  writeln('Наибольшее  
число=',c);  
end.
```

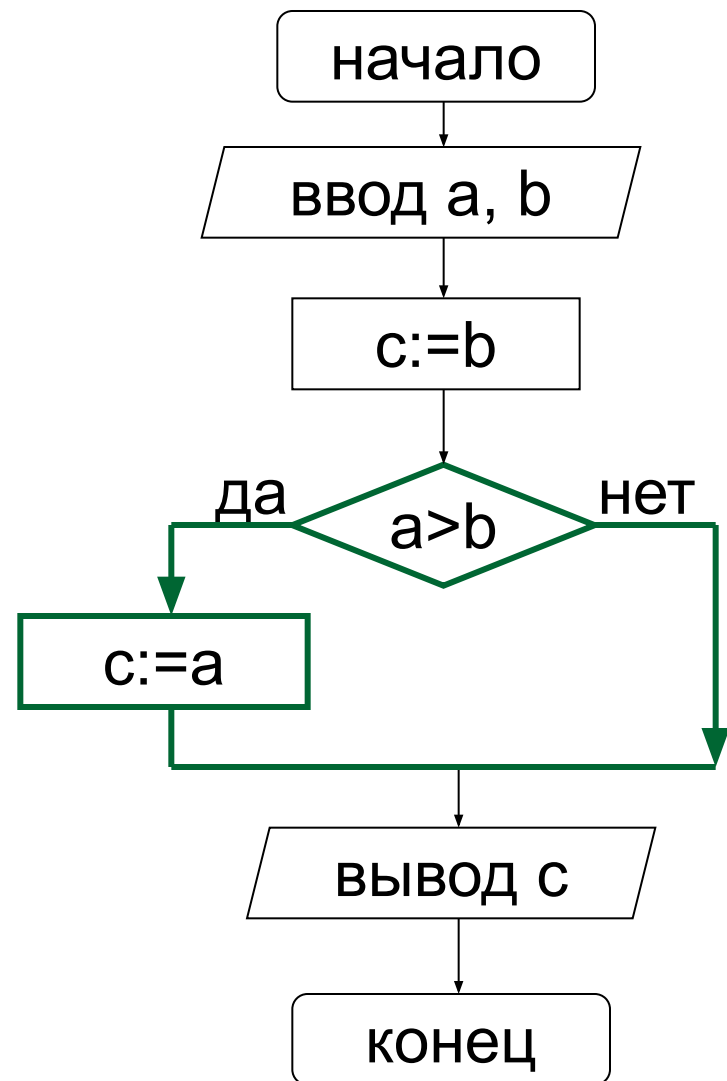


Неполное ветвление



Неполное ветвление

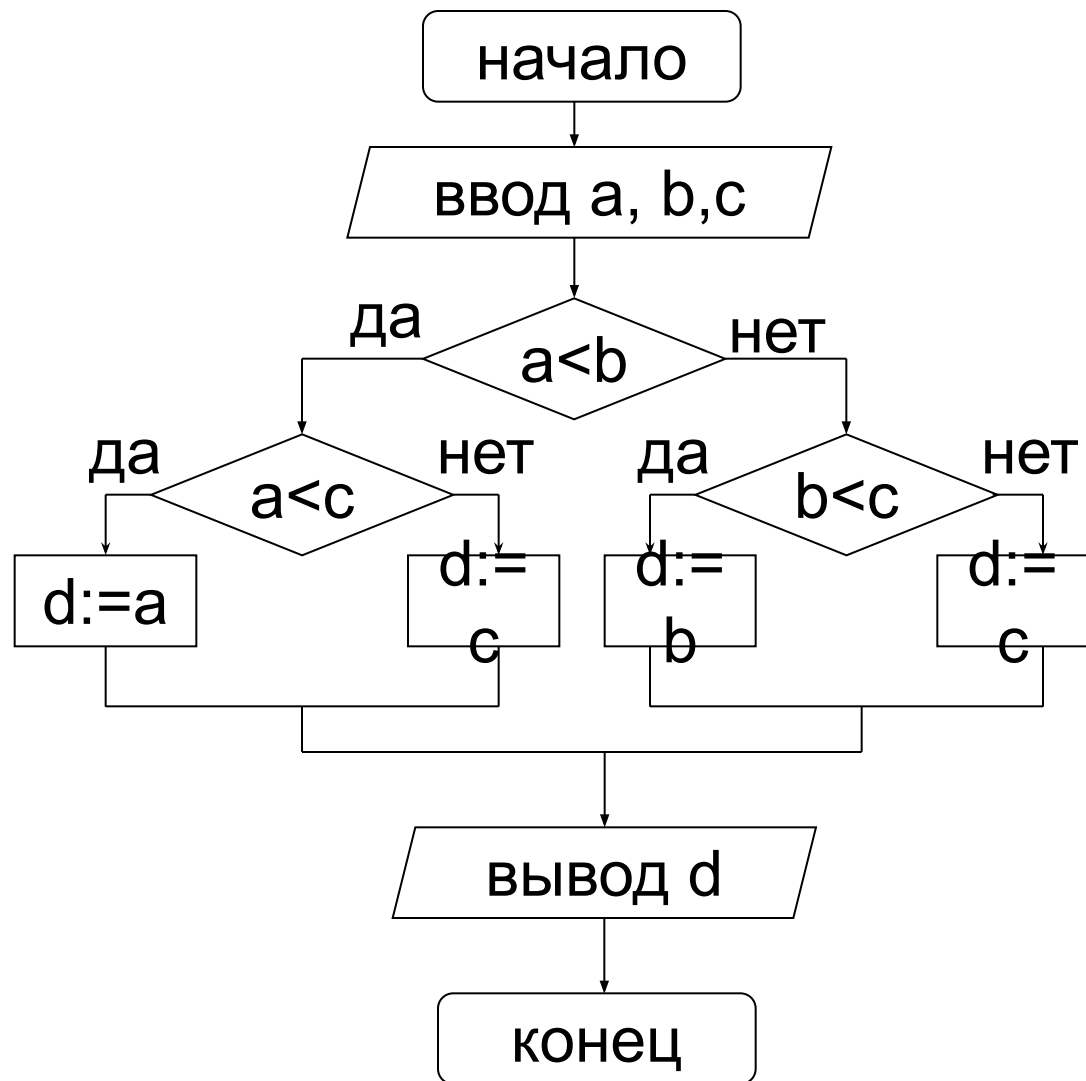
```
Program max2;  
var a,b,c: integer;  
begin  
  read(a,b);  
  c:=b;  
  if (a>b) then c:=a;  
  writeln('Наибольшее  
число=',c);  
end.
```



Задание 2

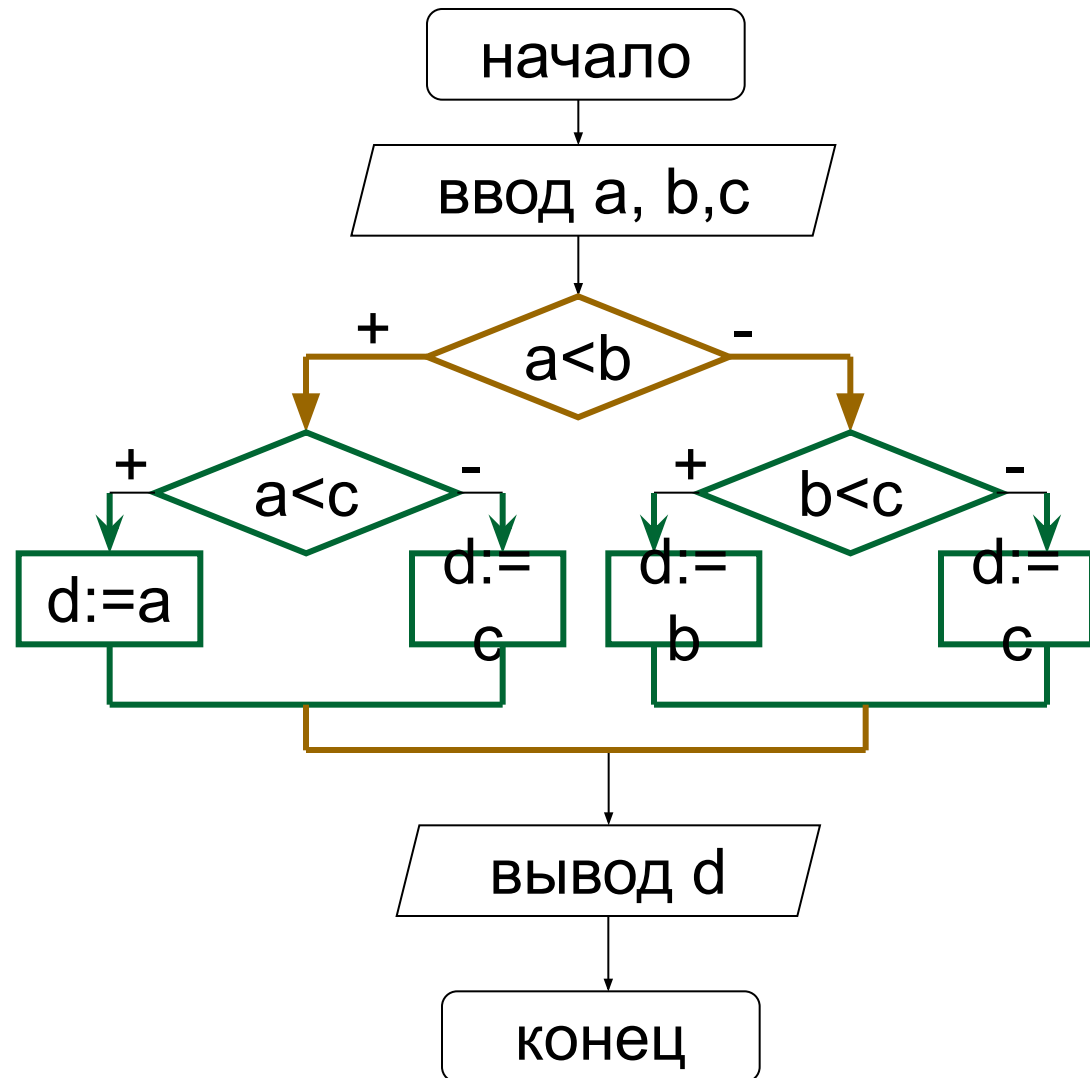
- Нарисуйте блок-схемы и напишите на языке программирования Паскаль два варианта алгоритма решения задачи: выбрать из трех числовых величин наименьшее значение. Первый вариант – с вложенными ветвлениями, второй вариант – с последовательными ветвлениями.
-

Вложенные ветвления

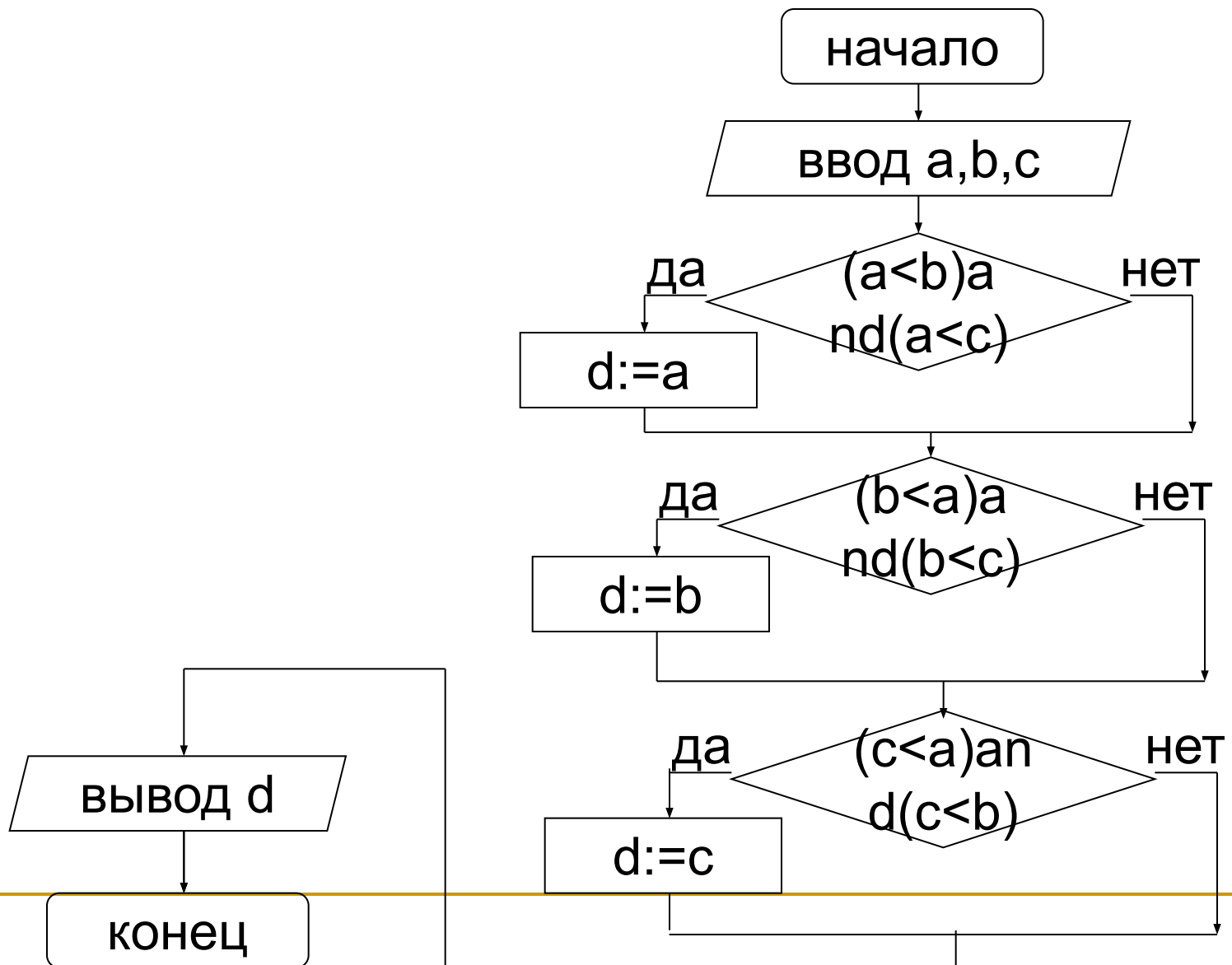


Вложенные ветвления

```
Program min1;  
var a,b,c,d: integer;  
begin  
  read(a,b,c);  
  if (a<b) then  
    if (a<c) then d:=a  
      else d:=c  
    else  
      if (b<c) then d:=b  
        else d:=c;  
  writeln('Наименьшее  
число=',d);  
end.
```

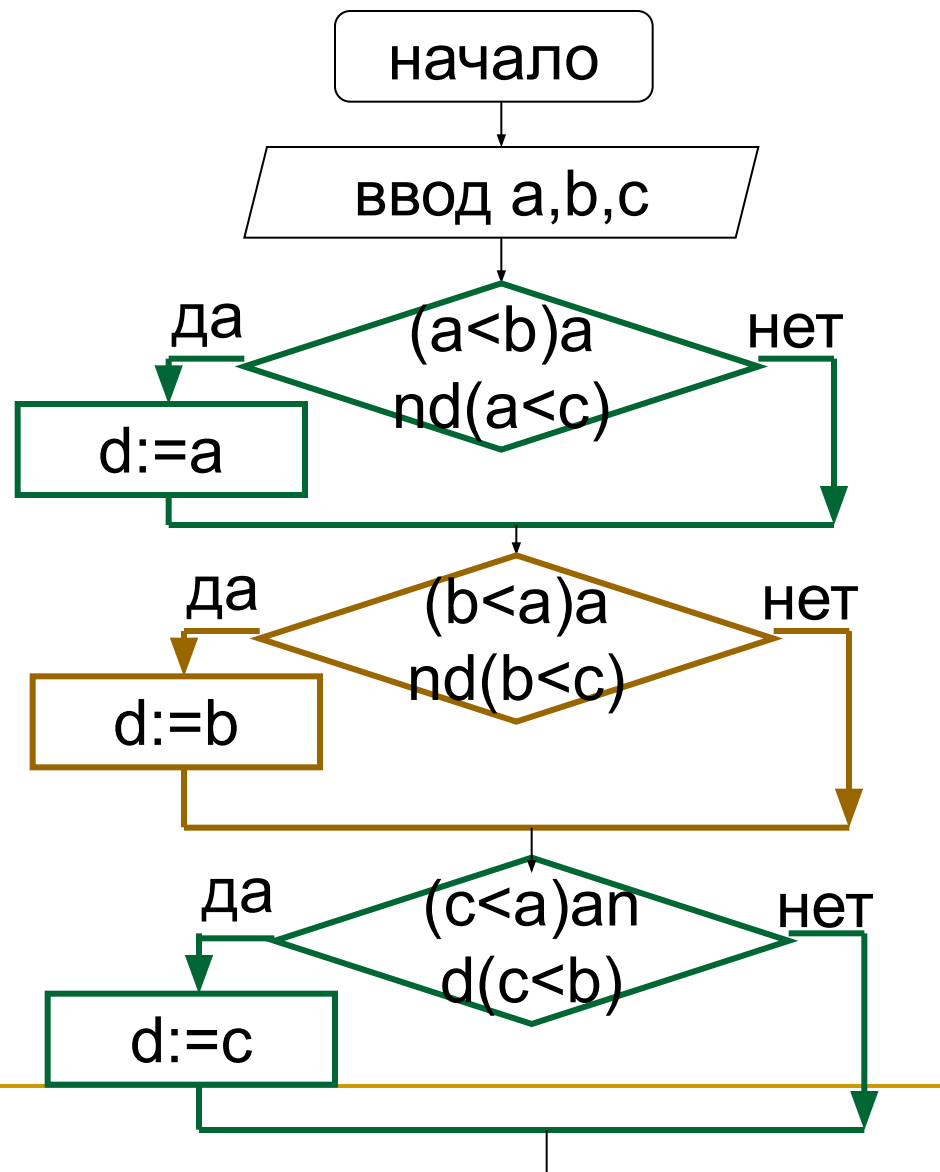


Последовательные ветвления



Последовательные ветвления

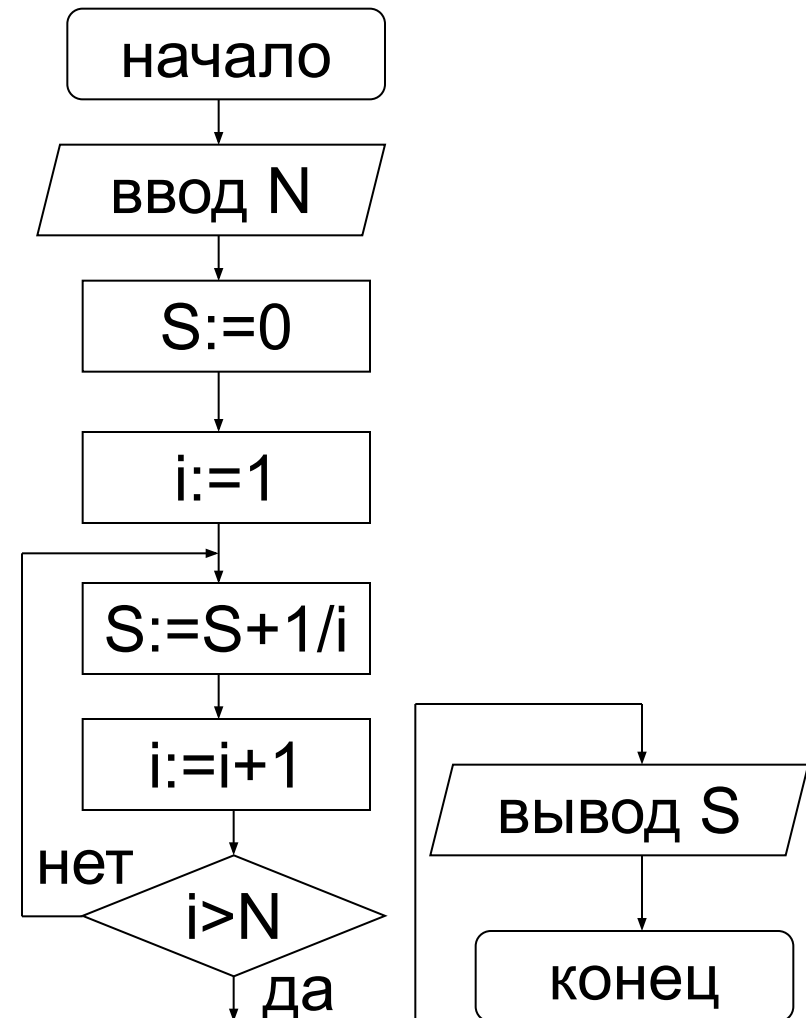
```
Program min2;  
var a,b,c,d: integer;  
begin  
  read(a,b,c);  
  if (a<b)and(a<c) then d:=a;  
  if (b<a) and (b<c) then d:=b;  
  if (c<a) and (c<b) then d:=c;  
  writeln('Наименьшее  
число=',d);  
end.
```



Задание 3

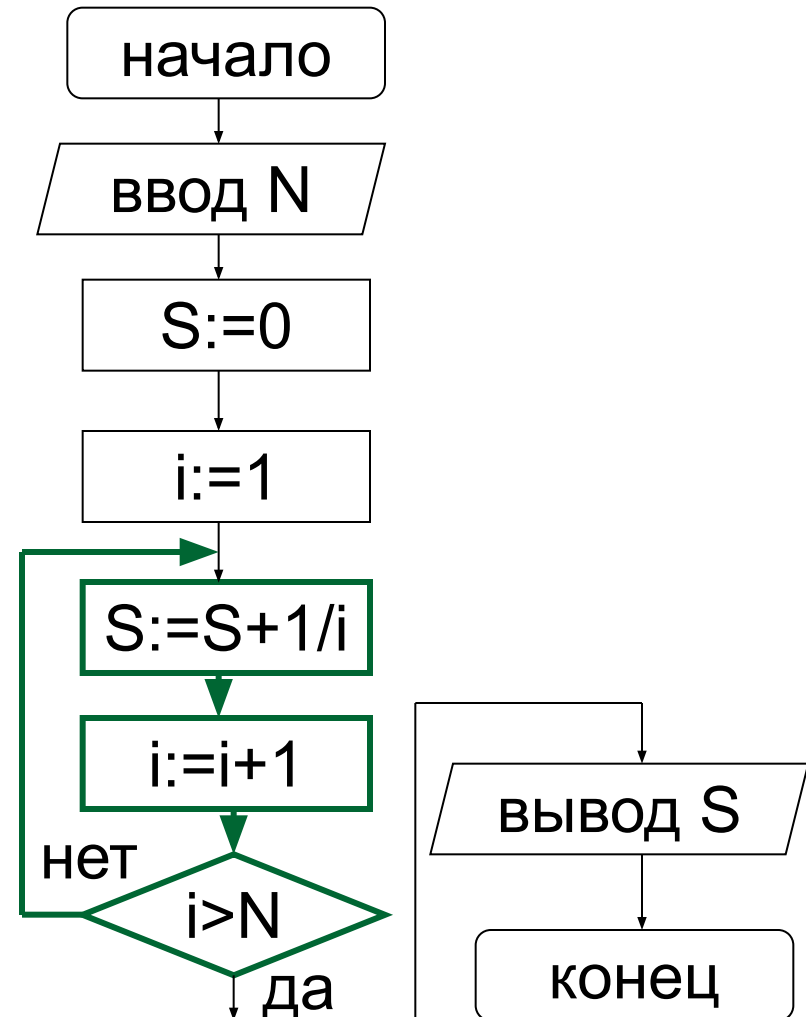
- Для данного натурального числа N требуется вычислить сумму: $S=1+1/2+1/3+\dots+1/N$.
 - Постройте блок-схемы и напишите программы, используя два варианта алгоритма: с циклом-до и с циклом-пока.
-

Найти сумму $S=1+1/2+1/3+\dots+1/N$ с ЦИКЛОМ-ДО

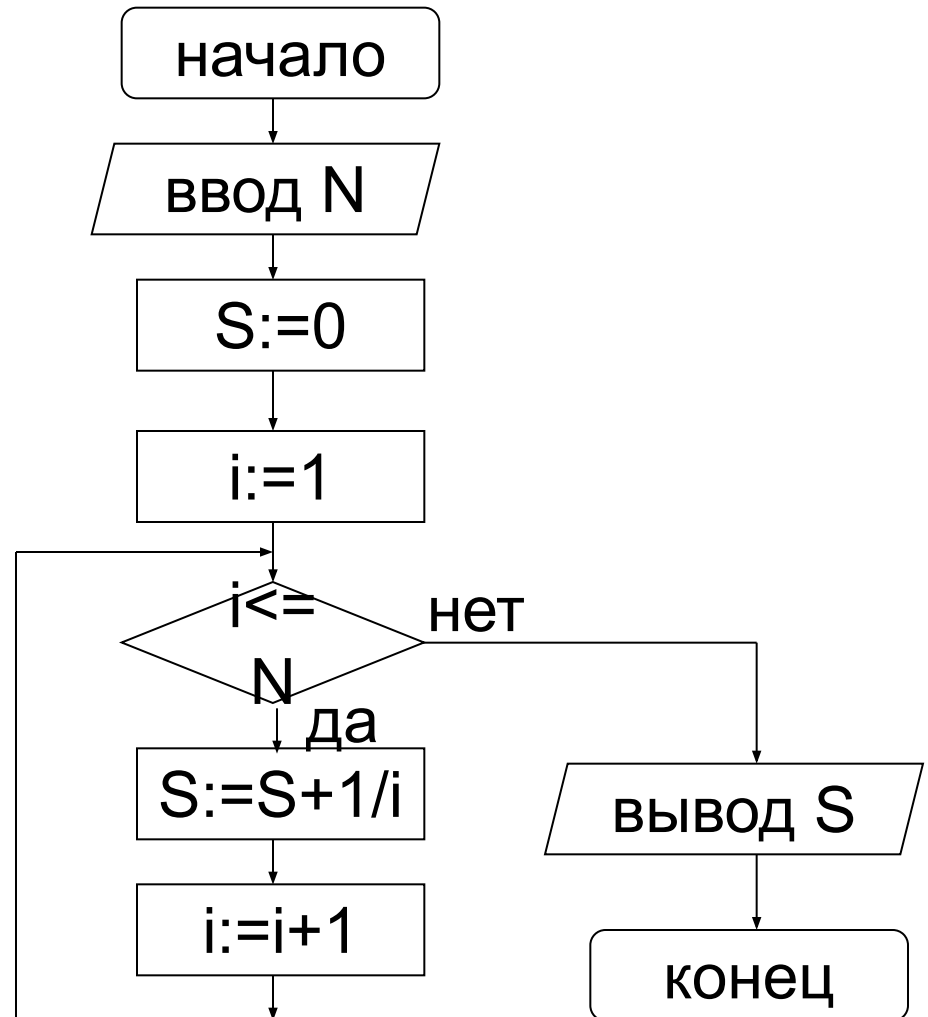


Найти сумму $S=1+1/2+1/3+\dots+1/N$ с ЦИКЛОМ-ДО

```
var i, N: integer; S: real;  
begin  
  readln(N);  
  S:=0;  
  i:=1;  
  repeat  
    S:=S+1/i;  
    i:=i+1  
  until (i>N);  
  writeln('S=', S:5:3);  
end.
```

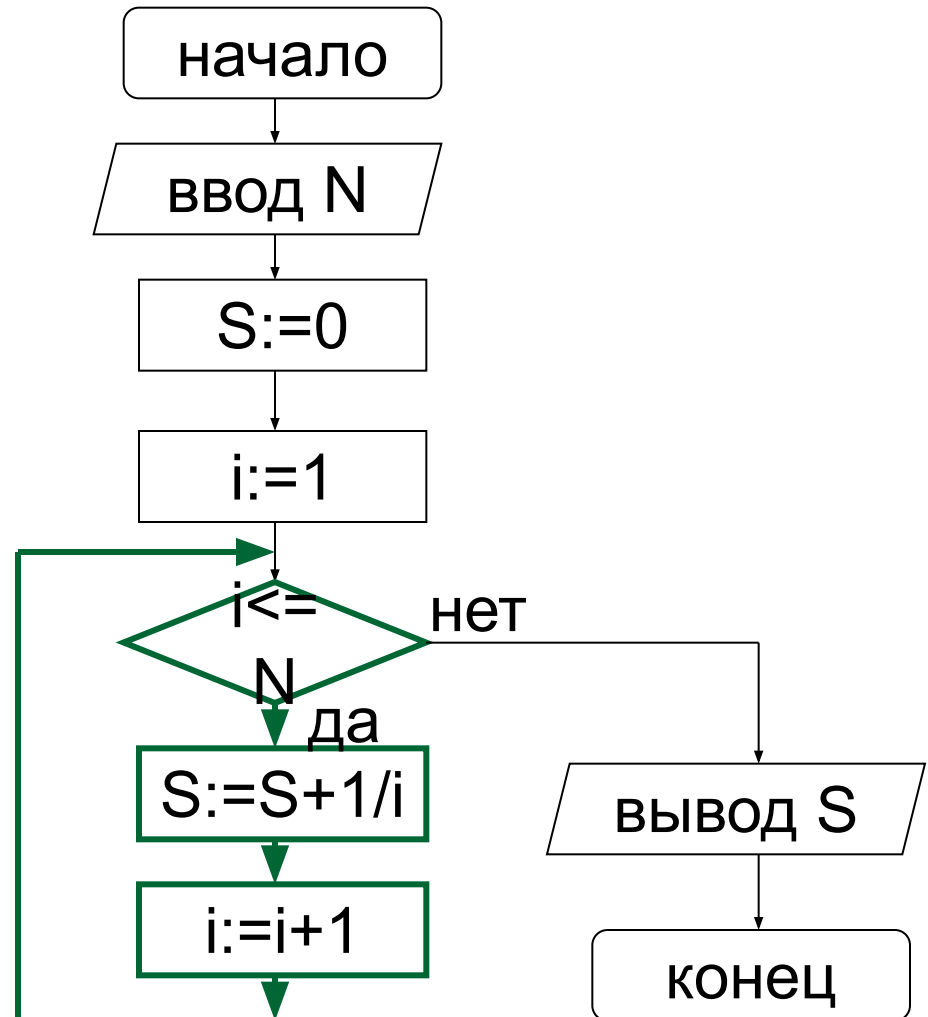


Найти сумму $S=1+1/2+1/3+\dots+1/N$ с циклом-пока



Найти сумму $S=1+1/2+1/3+\dots+1/N$ с циклом-пока

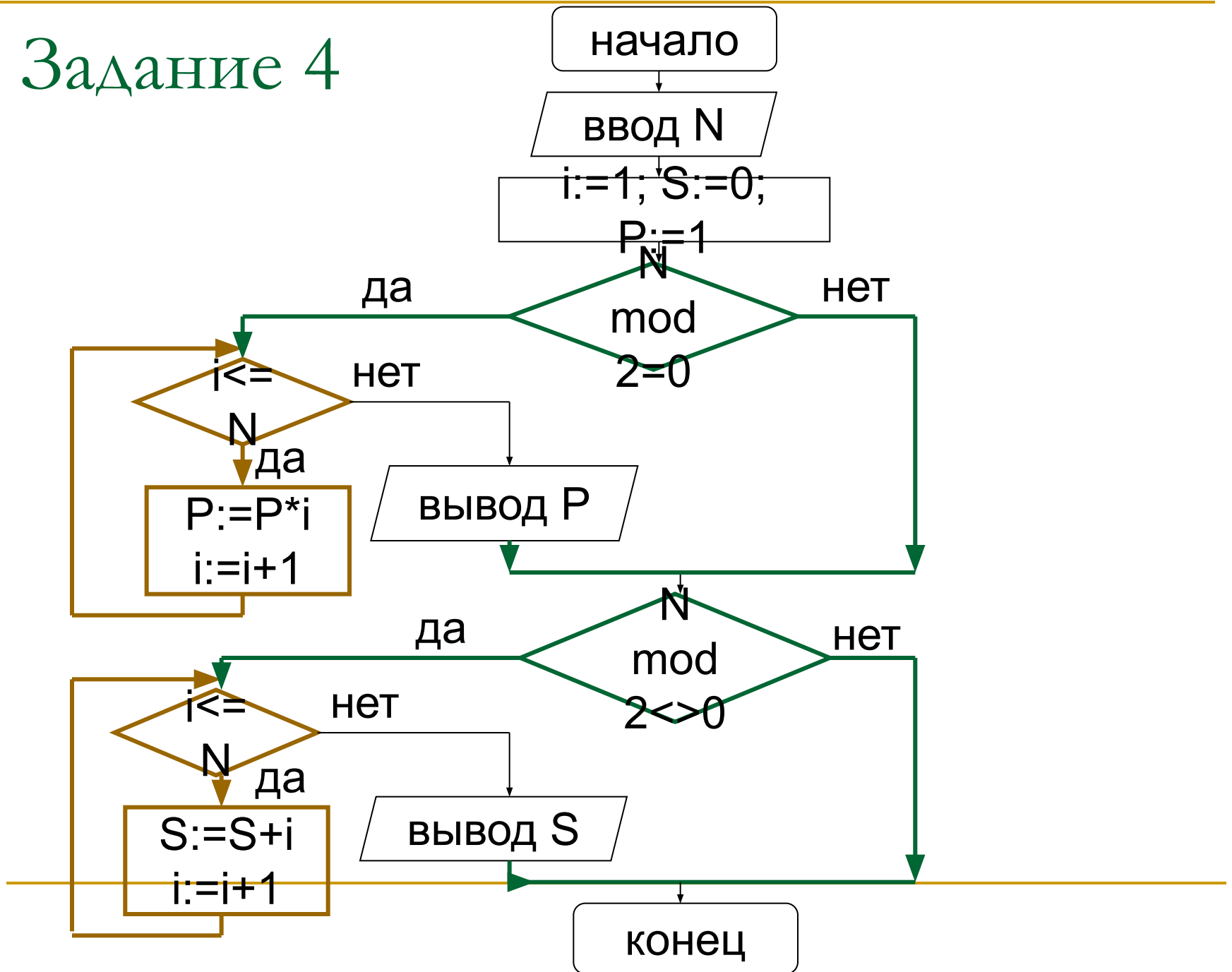
```
var i, N: integer; S: real;  
begin  
  readln(N);  
  S:=0;  
  i:=1;  
  while (i<=N) do  
  begin  
    S:=S+1/i;  
    i:=i+1;  
  end;  
  writeln('S=',S:5:3);  
end.
```



Задание 4

- Какую структуру будет иметь алгоритм решения следующей задачи?
- Дано целое положительное число N . Если N – четное, то вычислить $N! = 1 \cdot 2 \cdot 3 \cdot \dots \cdot N$. Если N – нечетное, то вычислить сумму: $1 + 2 + \dots + N$.
- Составьте блок-схему алгоритма решения и опишите его на языке Паскаль.

Задание 4



Задание 4

```
var N, i, P, S: integer;
begin
read(N);
i:=1; P:=1; S:=0;
if (N mod 2 = 0) then begin
  while (i<=N) do begin
    P:=P*i; i:=i+1; end;
  writeln(N,'!=',P);
end;
if (n mod 2 <> 0) then begin
  while (i<=N) do begin
    S:=S+i; i:=i+1; end;
  writeln('1+2+...+',N,'=',S);
end;
end.
```

Использованная литература

- Информатика. Базовый уровень: учебник для 10 класса / И.Г. Семакин, Е.К. Хеннер, Т.Ю. Шеина. – М. : БИНОМ. Лаборатория знаний, 2014.
 - Информатика. Задачник-практикум в 2 т. / Под ред. И.Г. Семакина, Е.К. Хеннера: Том 1. – М. : БИНОМ. Лаборатория знаний, 2012.
-