

Аппаратный и программный состав конструкторов LEGO на базе компьютера NXT



9797 Конструктор Перворобот NXT. Базовый набор

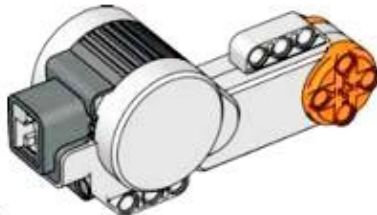


9797

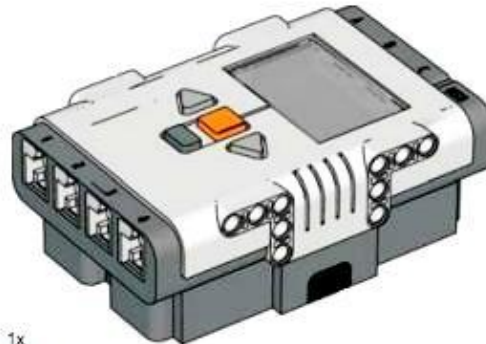
Электронные компоненты



3x
74880
Лампа, 1x2, белая



3x
4297008
Интерактивный сервомотор, NXT



1x
4296825
Блок управления
NXT



1x
4494062
Аккумулятор, NXT



1x
4493444
USB кабель



1x
4296969
Датчик звука, NXT



1x
4296917
Датчик освещённости,
NXT



2x
4296929
Датчик касания, NXT



1x
4297174
Ультразвуковой датчик, NXT



3x
4494063
Преобразующий кабель,
NXT

20 см / 8 дюймов



1x
4297187
Кабель, 20 см

35 см / 14 дюймов



4x
4297188
Кабель, 35 см.

50 см / 20 дюймов



2x
4297185
Кабель, 50 см.

Шестеренки, колеса и оси



4 x
4113805
Втулка-удлинитель оси, чёрная



10 x
4239801
Втулка, 1/4 модуля, жёлтая



2 x
4283824
Ось, 5 1/4 модульная, тёмно-серая



2 x
4299119
Ступица, 18x14, серая



4 x
4211432
Зубчатое колесо, 8-зубов, серое



10 x
4211822
Втулка, серая



8 x
4142885
Ось, 2-модульная, красная



2 x
4153005
Шина, 24x14, чёрная



4 x
4211583
Зубчатое колесо, 16-зубов, серое



4 x
4177431
Зубчатое колесо, 12-зубов, двойное коническое, чёрное



14 x
4211815
Ось, 3-модульная, серая



4 x
4494222
Ступица, 24x4, серая



2 x
4211434
Зубчатое колесо, 24-зубов, плоское, серое



2 x
471826
Зубчатое колесо, червячное, чёрное



8 x
4211839
Ось, 5-модульная, серая



4 x
281526
Шина, 30.4x4, чёрная



2 x
4211635
Зубчатое колесо, 20-зубов, двойное коническое, серое



4 x
4248204
Зубчатое колесо, 4-зубов, чёрное



8 x
370528
Ось, 4-модульная, чёрная



2 x
4100398
Ремень, 24 мм, красный



4 x
4211585
Зубчатое колесо, 24-зубов, серое



4235858
Зубчатое колесо/поворотный ступица, 24 зуба внутри 58 зубьев снаружи, чёрное



4 x
370828
Ось, 6-модульная, чёрная



2 x
70905
Ремень, 33 мм, жёлтый



4x
4297210
Ступица, 30x20, серая



4 x
4297209
Шина, 58x28, чёрная



2 x
370728
Ось, 8-модульная, чёрная



2 x
373728
Ось, 10-модульная, чёрная



2 x
370828
Ось, 12-модульная, чёрная

Соединительные элементы



2 x
4119589
Соединительный штифт,
2-модульный, двойной, чёрный



2 x
4211688
Соединительный штифт/рукоятка,
серый



2 x
4225033
Соединительный штифт,
3-модульный, двойной, серый



20 x
4211775
Фиксатор, 2-модульный, серый



4 x
4210857
Фиксатор, 3-модульный, тёмно-серый



8 x
4121667
Фиксатор, двойной, чёрный



8 x
4186017
Соединительный штифт-полурось,
бажовый



10 x
4206482
Соединительный штифт
с выступами/полурось, синий



8 x
4140801
Соединительный штифт с втулкой,
чёрный



2 x
4210855
Фиксатор, 2x1-модульный,
тёмно-серый



2 x
4107783
Угловой фиксатор, 2 (180°), чёрный



60 x
4121715
Соединительный штифт
с выступами, чёрный



36 x
865826
Соединительный штифт
с выступами, чёрный

Конструкционные элементы



Специальные элементы



1 x
4100758
Шар, 52 мм, синий



1 x
4158530
Шар, 52 мм, красный



1 x
448521
Минифигура, красная кепка



1 x
609326
Минифигура, парик «конский хвост»,
чёрный



1 x
4261269
Минифигура, голова, жёлтая



1 x
4275606
Минифигура, белое тело с сёрфером



1 x
4120158
Минифигура, ноги, оранжевые

NXT 32-разрядный контроллер



- процессор - AT91SAM7S256 (256K Flash, 64K RAM, 48MHz),
- интерфейсы - USB 2.0, Bluetooth,
- индикатор LCD (100x64),
- клавиатура - 4 кнопки,
- звуковой канал - 8 бит, 16 кГц,
- порты ввода/вывода:
4 входа / 3 выхода,
- питание - 6 батареек размера AA или аккумулятор 9798.



Подключение электромоторов

Чтобы подключить электромотор к NXT, подсоедините один конец чёрного кабеля к электромотору, а другой конец – к одному из выходных портов A, B или C.



Подключение датчиков

Чтобы подключить датчик к NXT, подсоедините один конец чёрного кабеля к датчику, а другой конец – к одному из входных портов 1, 2, 3 или 4.

Выгрузка и загрузка



Подключение NXT к компьютеру



1. Включите NXT.



2. Соедините компьютер и NXT кабелем USB.



3. После того, как компьютер обнаружит NXT, установка программного обеспечения LEGO® MINDSTORMS® Education NXT будет автоматически завершена.

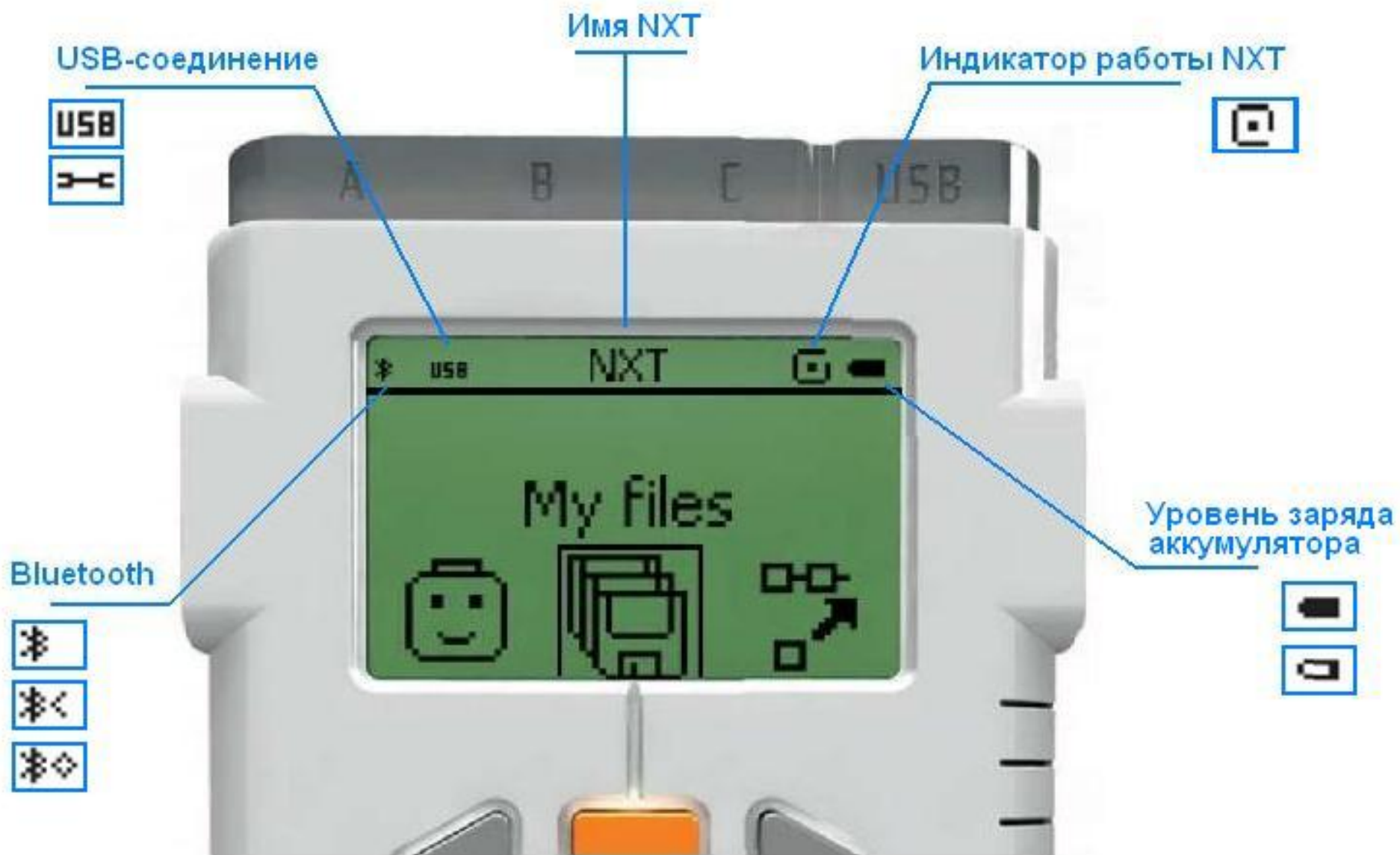
Обнаружено новое устройство
Новое устройство установлено и готово к работе.

кнопки управления NXT



громкоговоритель





USB-соединение



Имя NXT

Индикатор работы NXT



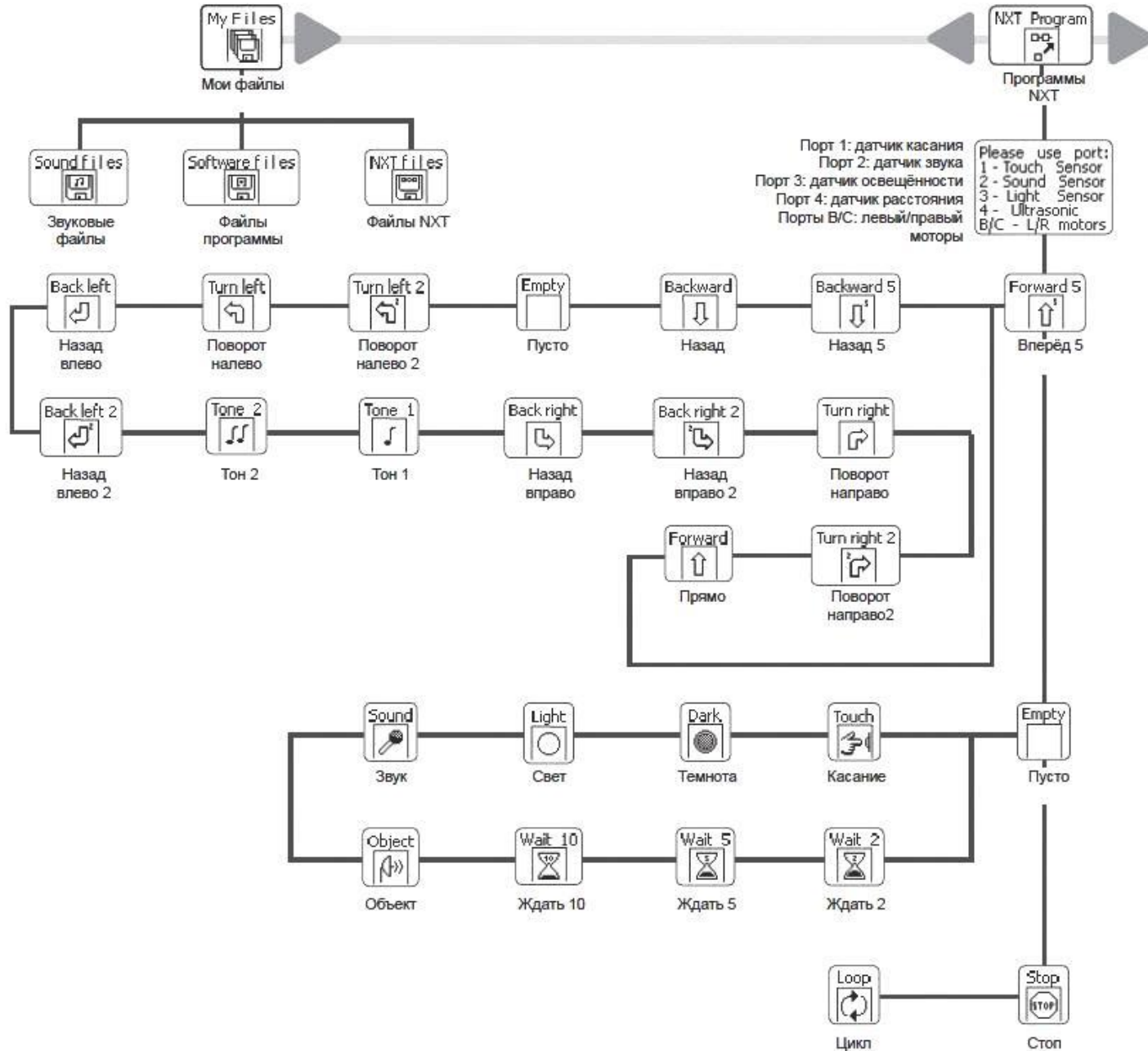
Bluetooth



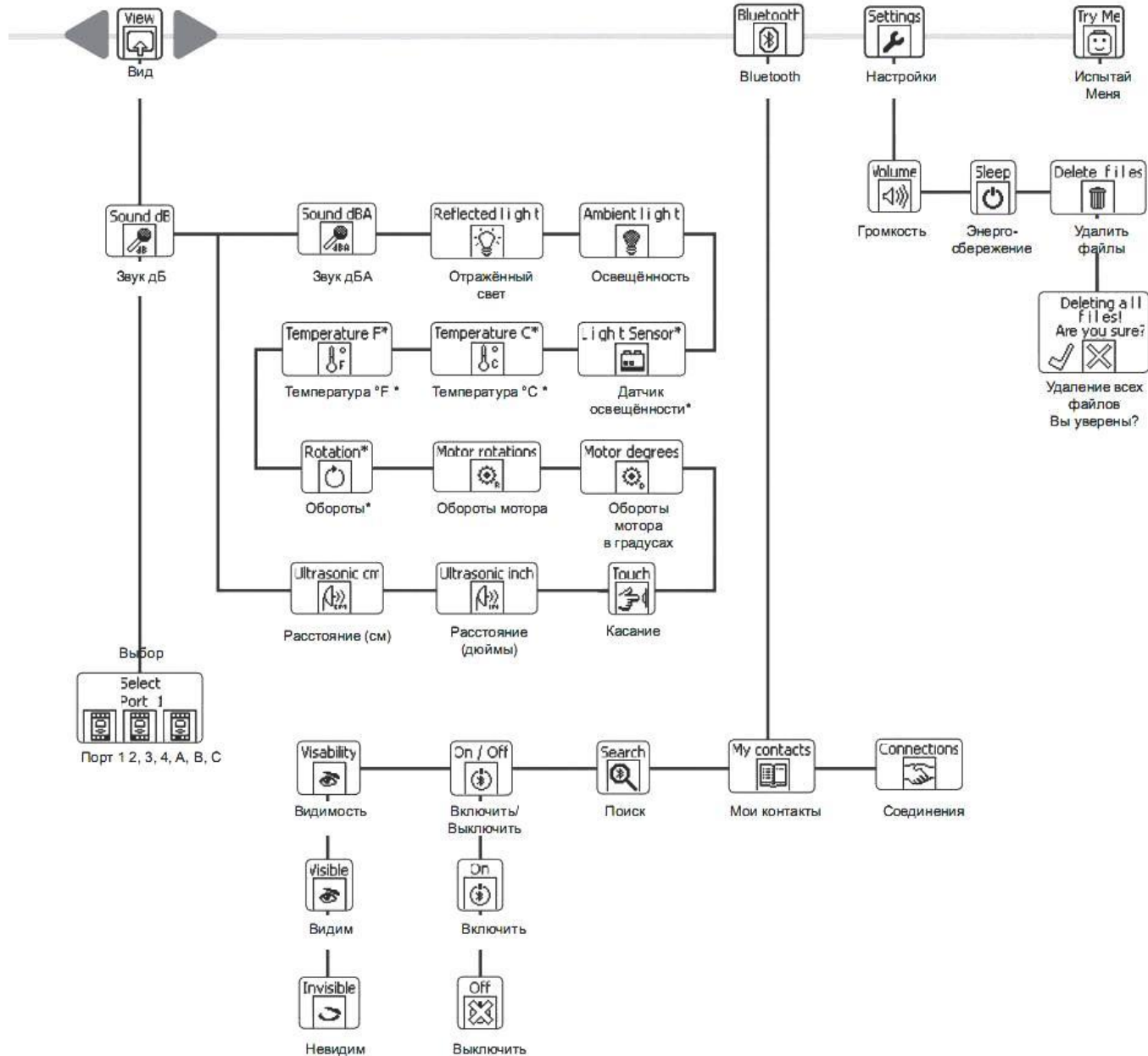
Уровень заряда аккумулятора



Главное меню NXT



Главное меню NXT



My Files (Мои файлы)



Software files (Файлы программы)

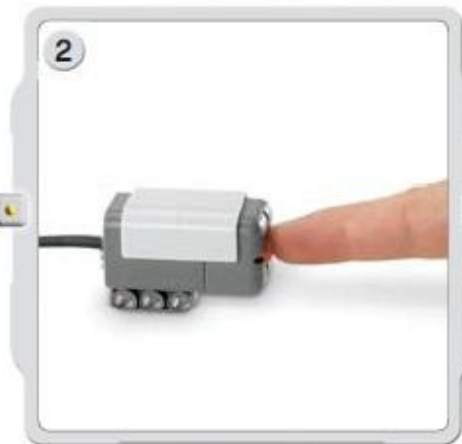
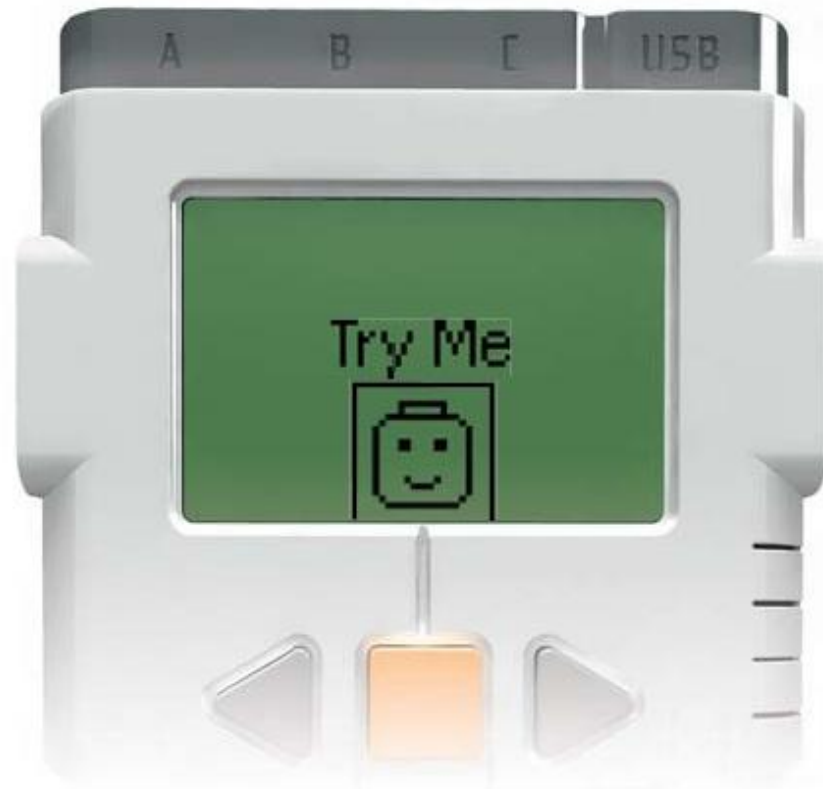


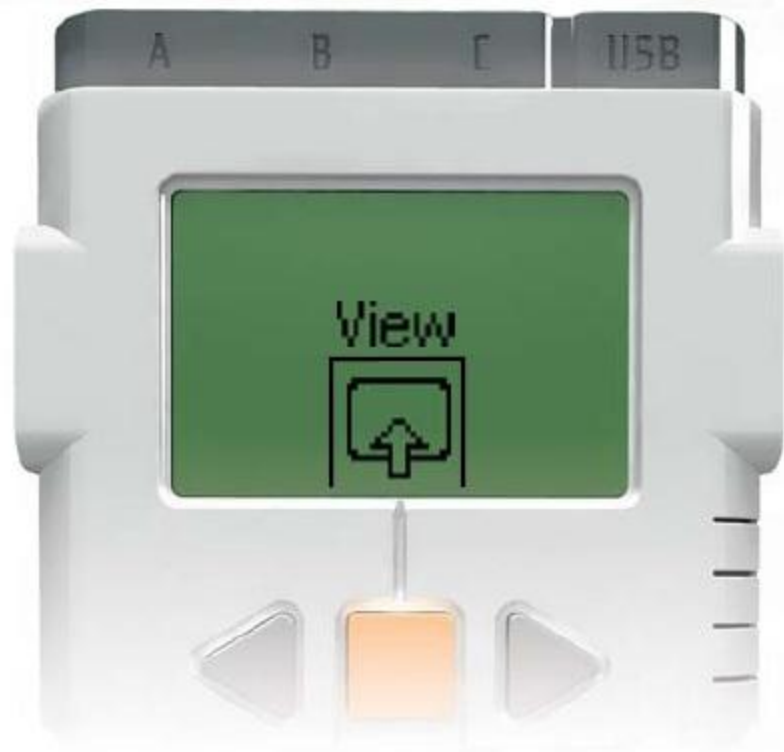
Папка **NXT files** (Файлы NXT)

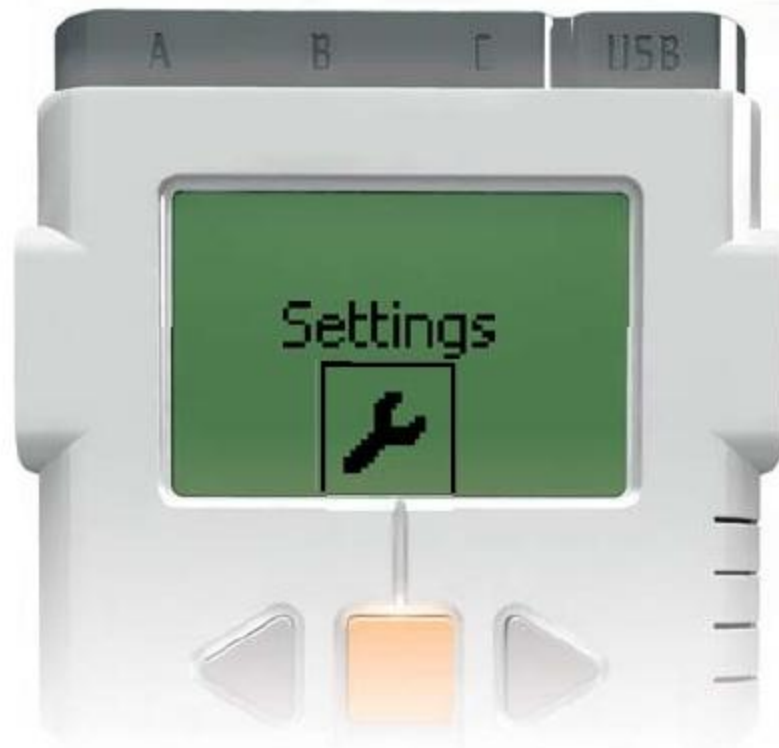


Папка **Sound files** (Звуковые файлы)











Главное меню NXT

General Icons:



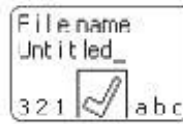
Пуск



Сохранить



Файл уже есть.
Заменить?



Имя файла: Без
имени



Отправить



Отправка файлов



Удалить



Главное
меню



Файлы
сохранены



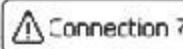
Поиск



Соединение



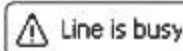
Включение



Соединение?

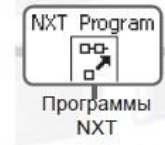


Отказ!



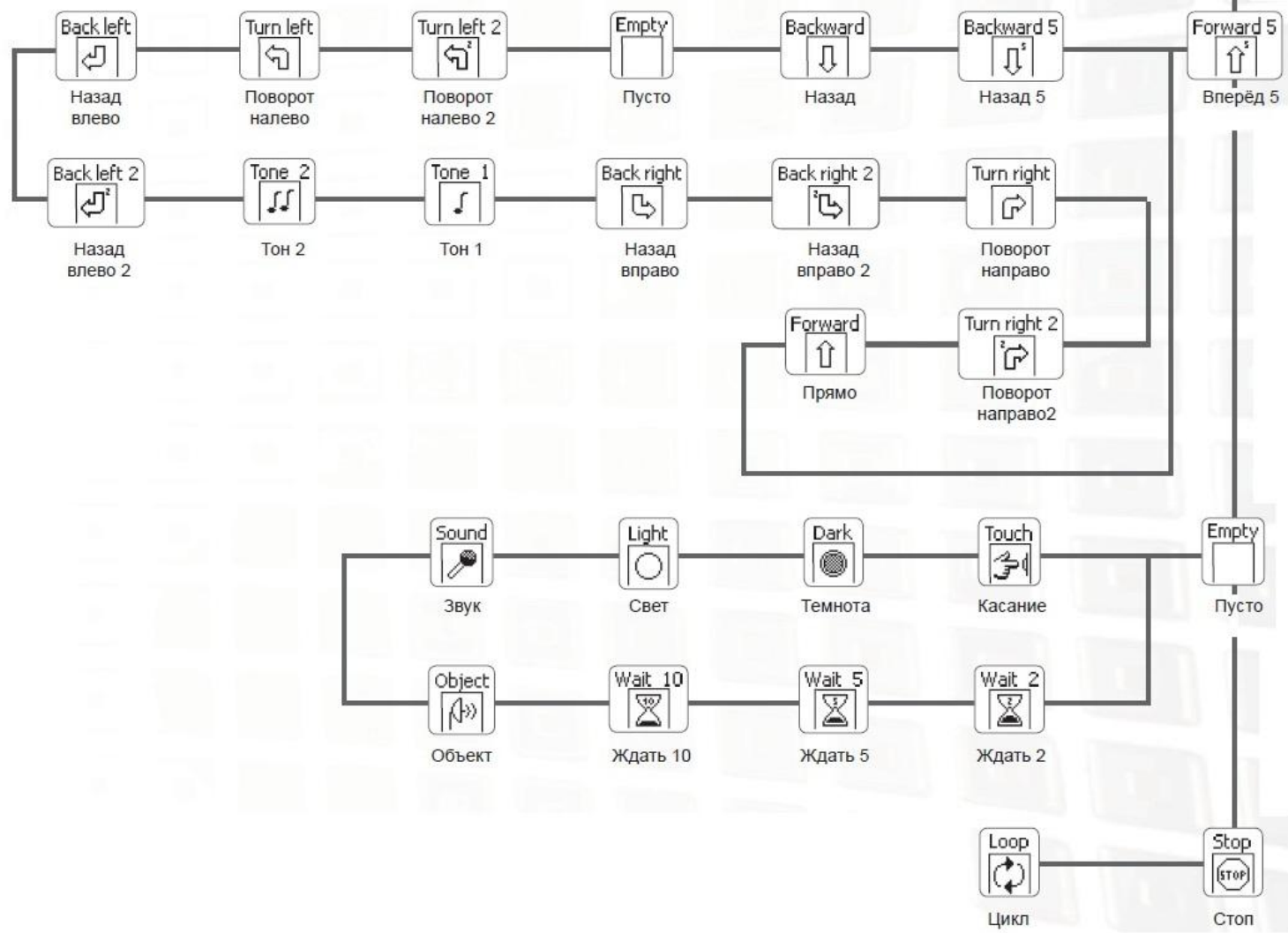
Линия занята





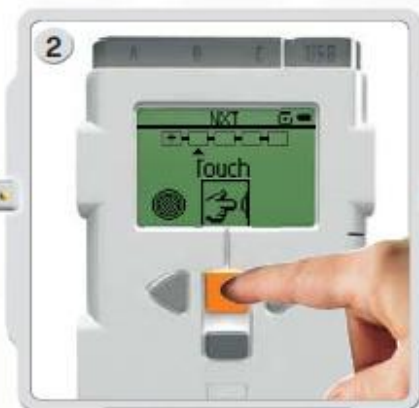
Порт 1: датчик касания
 Порт 2: датчик звука
 Порт 3: датчик освещённости
 Порт 4: датчик расстояния
 Порты В/С: левый/правый
 моторы

Please use port:
 1 - Touch Sensor
 2 - Sound Sensor
 3 - Light Sensor
 4 - Ultrasonic
 В/С - L/R motors





1. Выберите команду **Forward** (Вперёд).
Чтобы найти нужную команду, нажимайте светло-серую стрелку, а чтобы выбрать команду, нажмите оранжевую кнопку.



2. Выберите команду **Touch** (Касание).



3. Выберите команду **Backwards** (Назад).



4. Ещё раз выберите **Touch**.



5. Теперь выберите **Loop** (Цикл), чтобы программа повторяла действия до тех пор, пока NXT не будет выключен.



6. Запустите программу. Для этого просто выберите команду **Run** (Пуск).

Попробуйте также следующие программы:

