

**Автоматизированное
рабочее место (АРМ)
специалиста**

Программные
ресурсы

Информационные
ресурсы

Технические
ресурсы

Автоматизированное рабочее
место (АРМ)

A diagram illustrating the components of an Automated Workstation (АРМ). At the top, three rounded rectangular boxes represent different resource types: 'Программные ресурсы' (Software resources) in purple, 'Информационные ресурсы' (Informational resources) in red, and 'Технические ресурсы' (Technical resources) in blue. Arrows from each of these boxes point towards a central orange circle labeled 'Автоматизированное рабочее место (АРМ)'. Additionally, a purple arrow points downwards from the 'Программные ресурсы' box towards the center.

Автоматизированное рабочее место (АРМ)

определяется как совокупность информационно-программно-технических ресурсов, обеспечивающую конечному пользователю обработку данных и автоматизацию управленческих функций в конкретной предметной области.



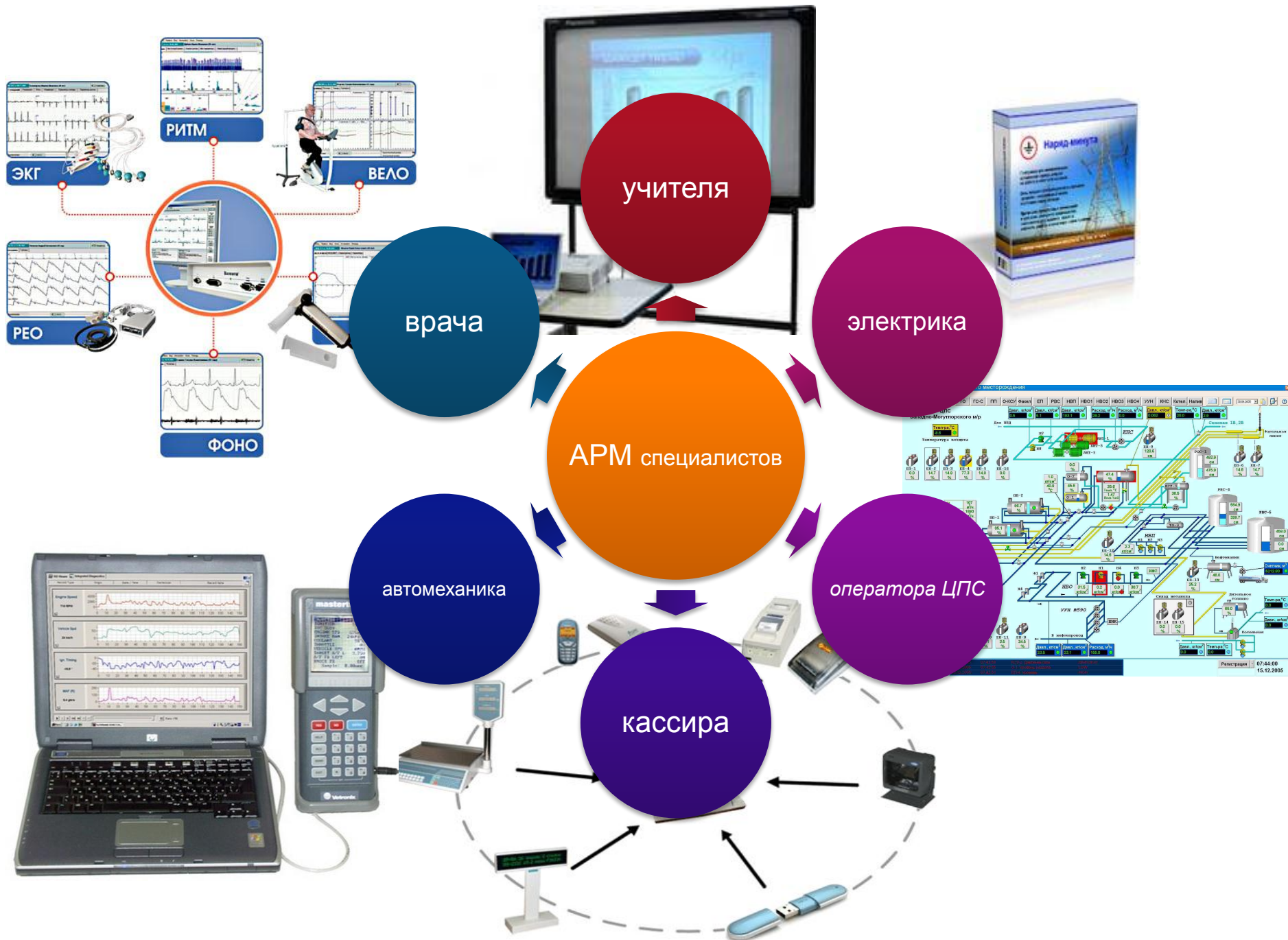



Информационное обеспечение
АРМ ориентируется на конкретную, привычную для пользователя, предметную область.

АРМ

Программное обеспечение
прежде всего ориентируется на профессиональный уровень пользователя

Техническое обеспечение
АРМ должно гарантировать высокую надежность технических средств





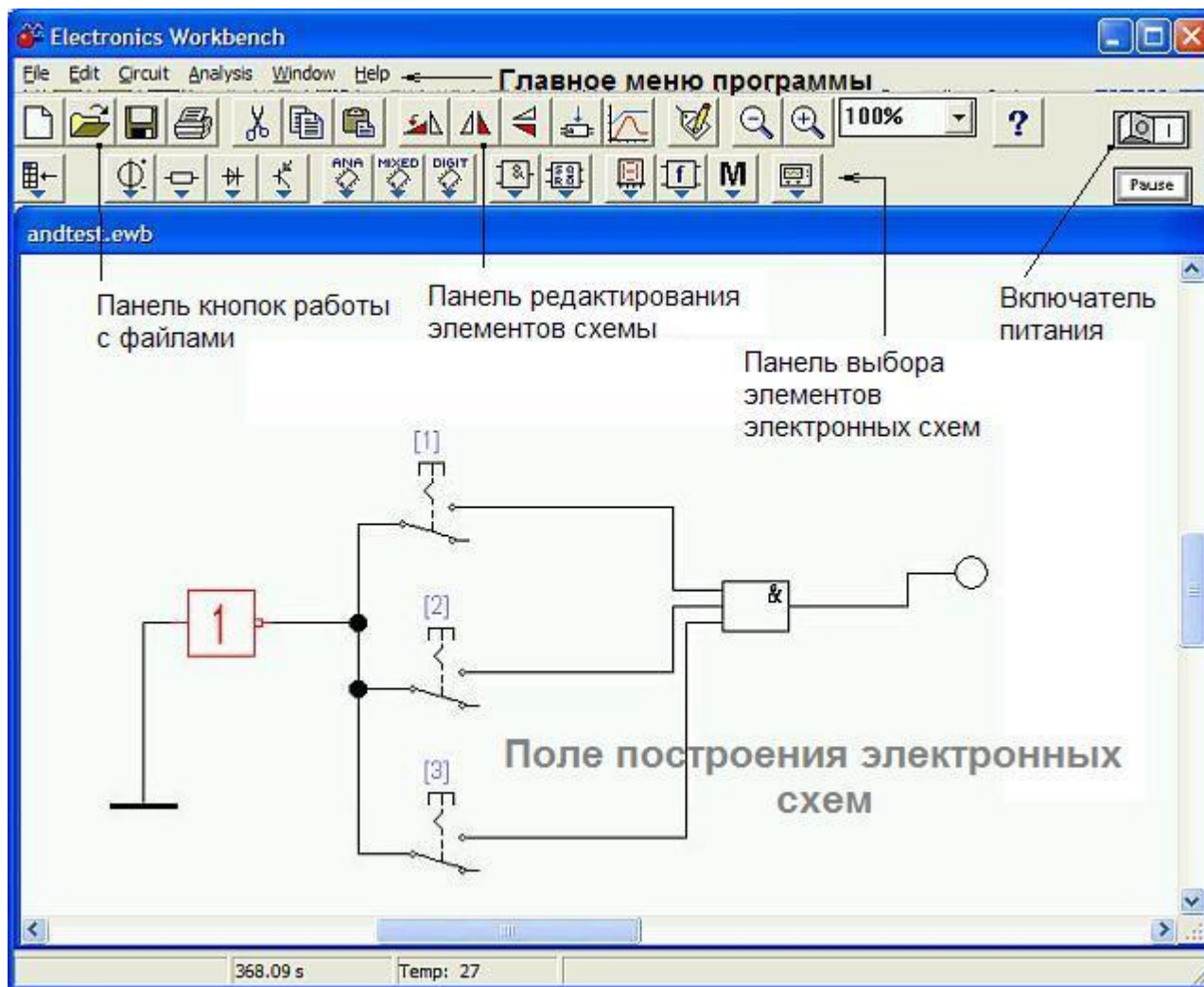
Бесплатные программы для электриков

Electronics Workbench™

VERSION 5.12



Компьютерная программа **EWB 5.12** (современное название Multisim) предназначена для проектирования аналоговых и цифровых электронных схем.



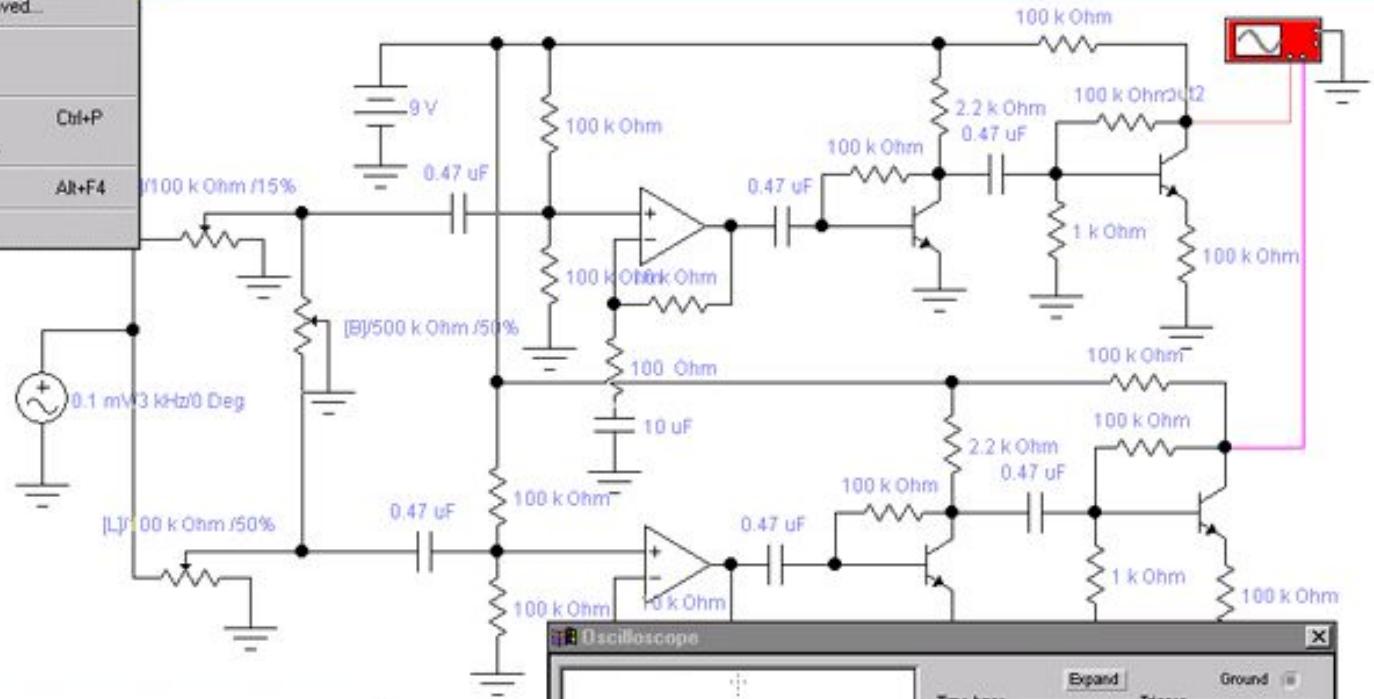
Элементы электронных схем сгруппированы по категориям.



- New Ctrl+N
- Open... Ctrl+O
- Save Ctrl+S**
- Save As...
- Revert to Saved...
- Import...
- Export...
- Print... Ctrl+P
- Print Setup...
- Exit Alt+F4
- Install...

80%

Pause



Description

This stereo amplifier appears in July 1996 Popular Electronics. The R and the L keys control the volume for the right and left sides. The B key controls the balance for the entire amplifier.

Oscilloscope

Time base: 0.10ms/div

X position: 0.00

Channel A: 200 mV/Div

Y position: 0.00

Trigger: Edge, Level: 0.00

Channel B: 200 mV/Div

Y position: 0.00



File Help



Insert Sample Data

Transistor Type: Silicon
 Supply Voltage (Vcc): 12 Volts DC
 Input Impedance: 100 Ohms
 Output Impedance: 1000 Ohms

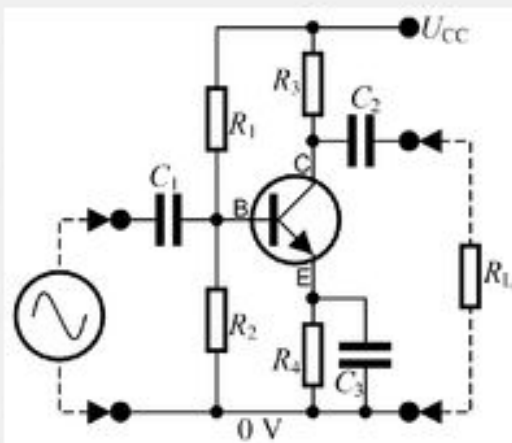
Transistor Beta (Hfe): 100 ..
 Low Frequency Limit: 100 Hz
 Minimum Desired Gain: 50 Vcc/Vout Ratio

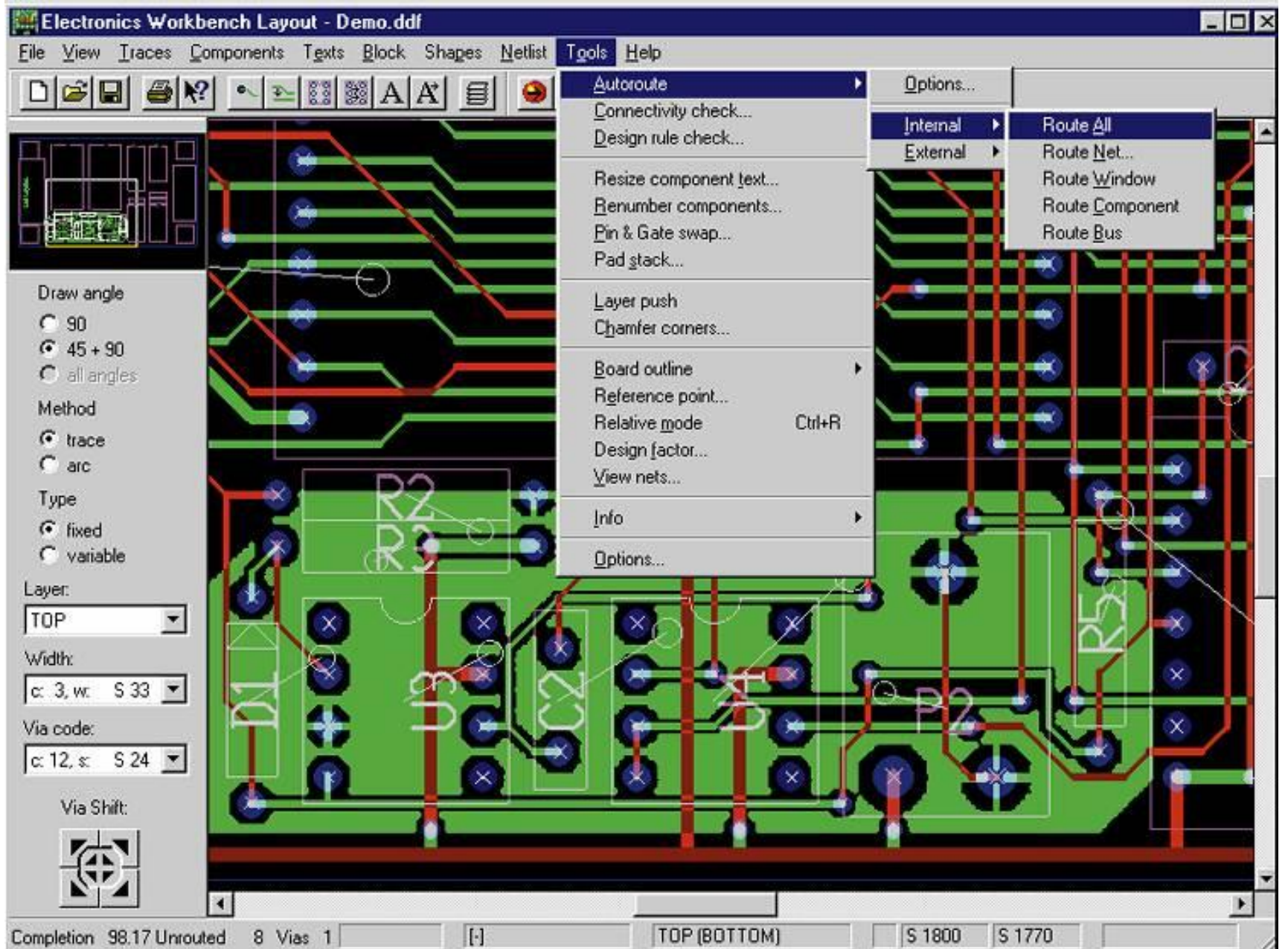
Calculate

Transistor Component Calculations

Bias Resistor (R1): 750 Ohms
 Bias Resistor (R2): 110 Ohms
 Collector Resistor (R3): 100 Ohms
 Emitter Resistor (R4): 15 Ohms
 Input Capacitor (C1): 33 MFD
 Output Capacitor (C2): 15 MFD
 Emitter Bypass Capacitor (C3): 3,300 MFD
 Gain Produced by C3: 200 ..

Collector Voltage Drop (Vc): 6.00 Volts
 Collector Current (Ic): 60.0 ma
 Emitter Voltage Drop (Ve): 900 mv
 Minimum Base Voltage (Vb): 1.50 Volts

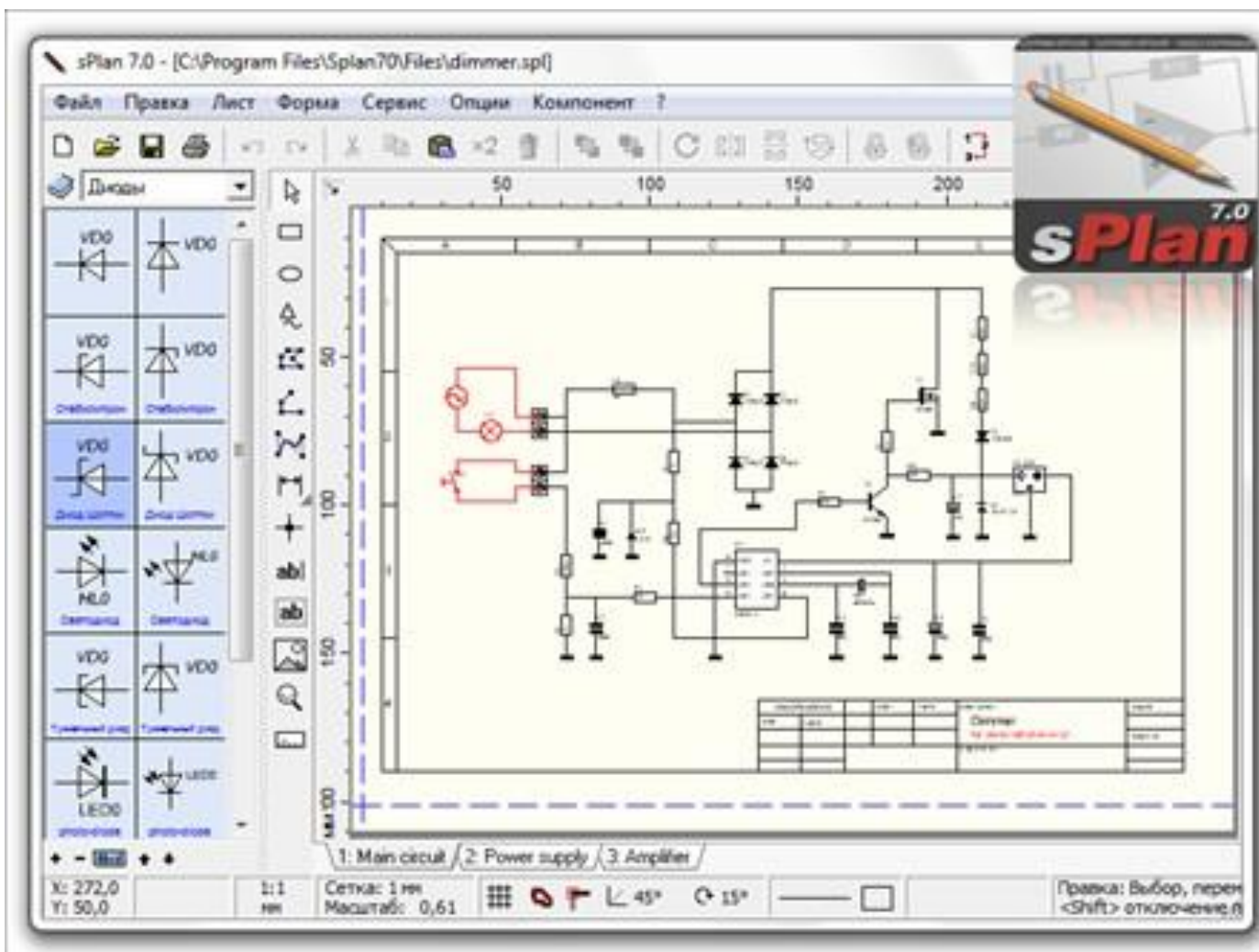




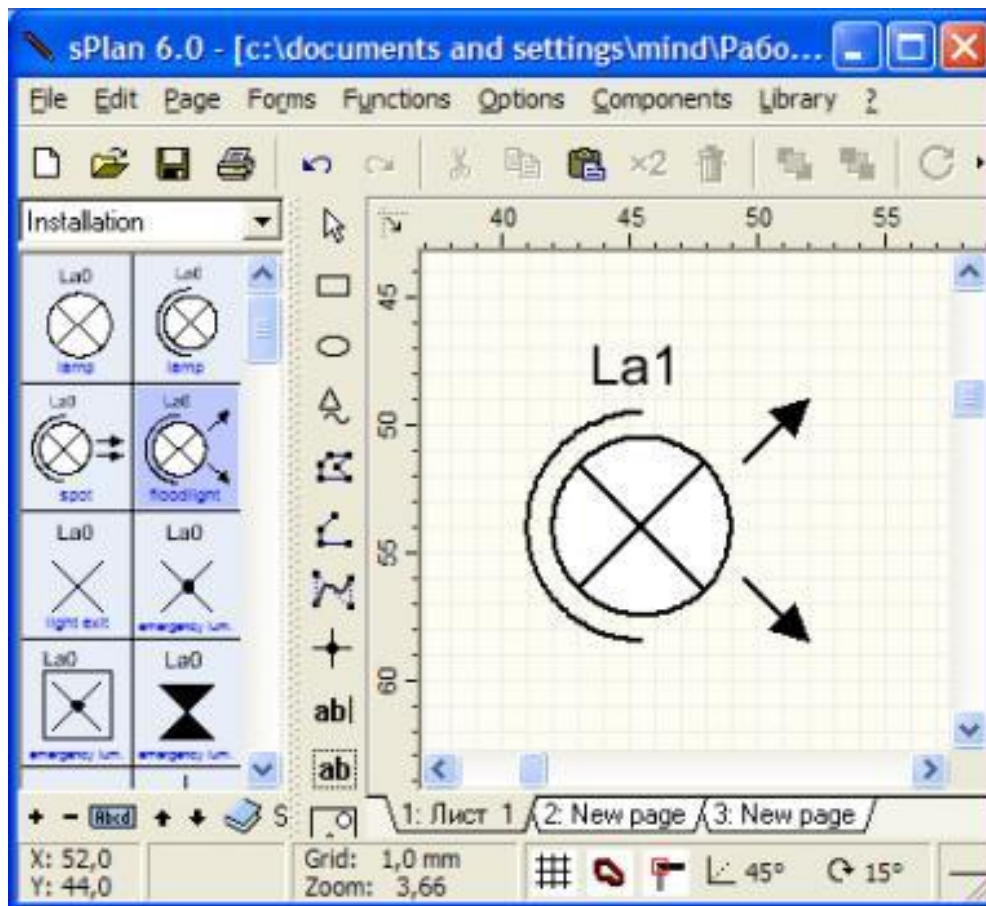


sPlan – удобный инструмент для черчения электронных схем. В программе заложены практически все функции, необходимые инженеру и простому пользователю для создания качественного чертежа или электронной схемы. Одно из преимуществ — малый размер.

Графический редактор **sPlan**, разработан немецкой компанией АВАСОМ специально для создания технических чертежей.



Основной функцией sPlan является проектирование электронных схем. Специально для этой цели разработчиками создана огромная база геометрических шаблонов – графических обозначений электронных компонентов.





DIALux — это программный комплекс с возможностью фотореалистичной визуализации.





Наряд-минута - программа для автоматического заполнения наряда-допуска на работу в электроустановках. В программе реализована удобная система списков автозаполнения, что позволяет сократить время написания наряда буквально до минуты, избавляет от однообразной рутинной работы, а также сводит к минимуму возможность ошибок.

Принцип работы программы состоит в том, что постоянно используемые при заполнении наряда данные группируются в справочники и могут быть быстро доступны.

Пример заполнения наряда [C:\Наряды\Пример заполнения наряда.narm] - Наряд-минута

Наряд Вид Помощь

бланк: < стандартный >

не работай на незаземленных токоведущих частях - это смертельно

Организация Горэлектросеть
 Подразделение Служба ПС

НАРЯД - ДОПУСК № 77

Ответственному руководителю работ Ответственный О.О. гр. 5 допускающему Допускающий Д.Д. гр. 5
(фамилия, инициалы) (фамилия, инициалы)

Производителю работ Производилев П.П. гр. 4 наблюдающему Наблюдающий Н.Н. гр. 4
(фамилия, инициалы) (фамилия, инициалы)

С членами бригады Бригадин А.А. гр. 3 Специальность раз Специальность два Бригадин Б.А. гр. 2 Специальность два Бригадин И.А. гр. 3 Специальность три Бригадин Н.А. гр. 4 Бригадин Д.А. гр. 3 Специальность два Бригадов А.А. гр. 3 Бригадов Б.А. гр. 4 Специальность раз Бригадов Л.А. гр. 3 Специальность два Бригадов Н.А. гр. 2 Специальность раз Бригадов А.С. гр. 3
(фамилия, инициалы)

Поручается ПС 1 "Подстанция" (пример) Объект два - Капитальный ремонт

Работу начать: дата 13.02.2012 время 08:00
 Работу закончить: дата 13.02.2012 время 15:00

Меры по подготовке рабочих мест

Рабочие места подготовлены. Под напряжением остались: _____

Допускающий _____ (подпись)
 Ответственный руководитель работ (производитель работ, наблюдающий) _____ (подпись)

Регистрация целевого инструктажа, проводимого допускающим при первичном допуске

Целевой инструктаж провел		Целевой инструктаж получил	
Допускающий	Допускающий Д.Д. гр. 5 <small>(фамилия, инициалы)</small>	Ответственный руководитель работ (производитель работ, наблюдающий), члены бригады	Ответственный О.О. гр. 5 <small>(фамилия, инициалы, подпись)</small>
	(подпись)		Бригадин А.А. гр. 3
			Бригадин Б.А. гр. 2
			Бригадин И.А. гр. 3
			Бригадин Н.А. гр. 4
			Бригадин Д.А. гр. 3
			Бригадов А.А. гр. 3
			Бригадов Б.А. гр. 4
			Бригадов Л.А. гр. 3
			Бригадов Н.А. гр. 2
			Бригадов А.С. гр. 3

Ежедневный допуск к работе и время ее окончания

Лица

Надпись сверху
 не работай на незаземленных токоведущих частях - это смертельно

Заголовок

Организация Горэлектросеть
 Подразделение Служба ПС
 Номер наряда 77

Лица

Выдающий Выдающий В.В. гр. 5
 Отв. руковод. Ответственный О.О. гр. 5
 Допускающий Допускающий Д.Д. гр. 5
 Производитель Производилев П.П. гр. 4
 Наблюдающий Наблюдающий Н.Н. гр. 4
 Разреш. выдал Диспетчер РЭС-3

Бригада

Бригадин А.А. гр. 3
 Бригадин Б.А. гр. 2
 Бригадин И.А. гр. 3
 Бригадин Н.А. гр. 4
 Бригадин Д.А. гр. 3
 Бригадов А.А. гр. 3
 Группа персонала (пример)
 Еще группа персонала (пример)
 Бригадов А.А. гр. 3
 Бригадов Б.А. гр. 4
 Бригадов Л.А. гр. 3
 Бригадов Н.А. гр. 2
 Бригадов А.С. гр. 3

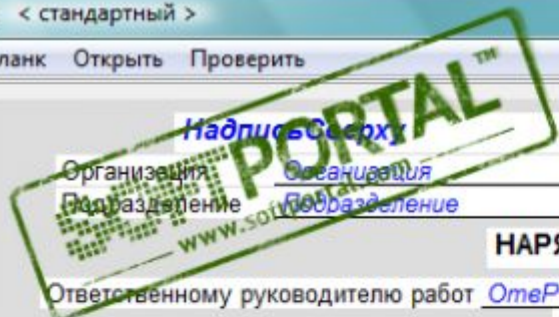
Специальности членов бригады

Специальность раз	Специе	
Специальность два		
Специальность три		
Специальность два		
Специальность раз		
Специальность два		
Специальность раз		

Работы

Меры

Ещё



Организация Организация
Подразделение Подразделение

НАРЯД - ДОПУСК № Номер

Ответственному руководителю работ ОтвРук (фамилия, инициалы), допускающему Допускающий (фамилия, инициалы)

Производителю работ Производитель (фамилия, инициалы), наблюдающему Наблюдающий (фамилия, инициалы)

С членами бригады 01БригадаСп (фамилия, инициалы)

- 02БригадаСп
- 03БригадаСп
- 04БригадаСп
- 05БригадаСп
- 06БригадаСп

Поручается 01МестСодерж
02МестСодерж
03МестСодерж

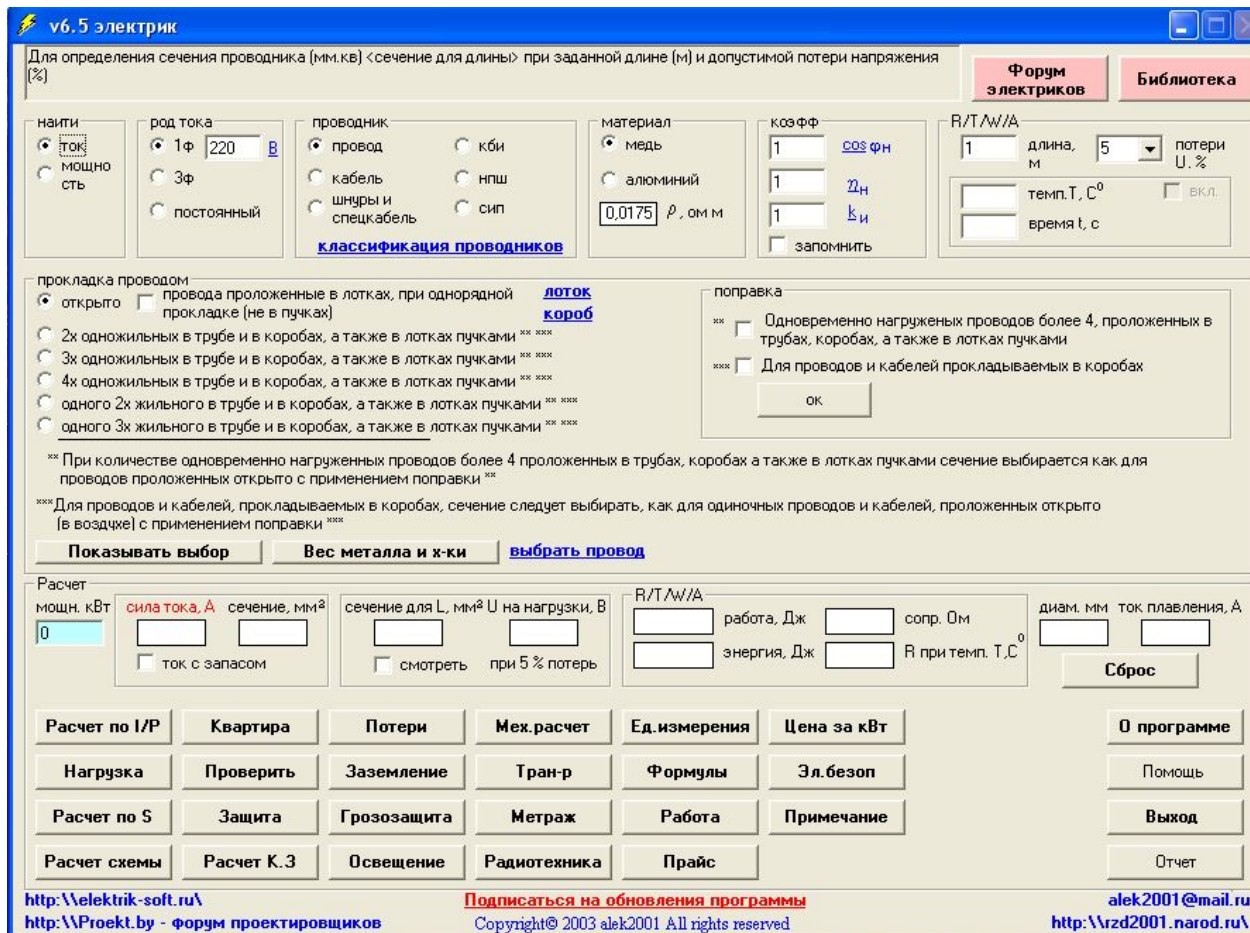
Работу начать: дата ДатаНач время ВремяНач
Работу закончить: дата ДатаОконч время ВремяОконч

Меры по подготовке рабочих мест

Наименования электроустановок, в которых нужно произвести отключения и установить заземления	Что должно быть отключено и где заземлено
<u>01МерыЭлУст</u>	<u>01МерыЧтоГде</u>
<u>02МерыЭлУст</u>	<u>02МерыЧтоГде</u>
<u>03МерыЭлУст</u>	<u>03МерыЧтоГде</u>
<u>04МерыЭлУст</u>	<u>04МерыЧтоГде</u>
<u>05МерыЭлУст</u>	<u>05МерыЧтоГде</u>

Электрик 6.5 - бесплатная программа для электриков и проектировщиков

Программа предназначена для расчета электрических нагрузок, потерь напряжения, освещения, токов короткого замыкания и множества других необходимых параметров электрической цепи.



электрик

Выбор заземлителя

Одиночный вертикальный заземлитель Контур из n числа вертикальных заземлителей, соединенных горизонтальными (полосой)

Вертикальный заземлитель

1 длина заземлителя, м Lc
12 диаметр заземлителя, мм D
0,8 расстояние от поверхности земли до вершины заземлителя, м T
1 кол-во вертикальных заземлителей, шт N

Горизонтальный заземлитель

2 длина полосы, м Lп
3 ширина полосы, мм B

Нормируемое сопротивление, Ом

4 Rнорм, Ом

Удельное сопротивление грунта, Ом*м

песок при залегании грунтовых вод глубже 5м
песок при залегании грунтовых вод до 5м
почва (чернозем и др.)
суглесь влажная, мергель
суглинок полутвердый или лессовидный
мел или глина полутвердая
сланцы графитовые, мергель глинистый

100

Расчет

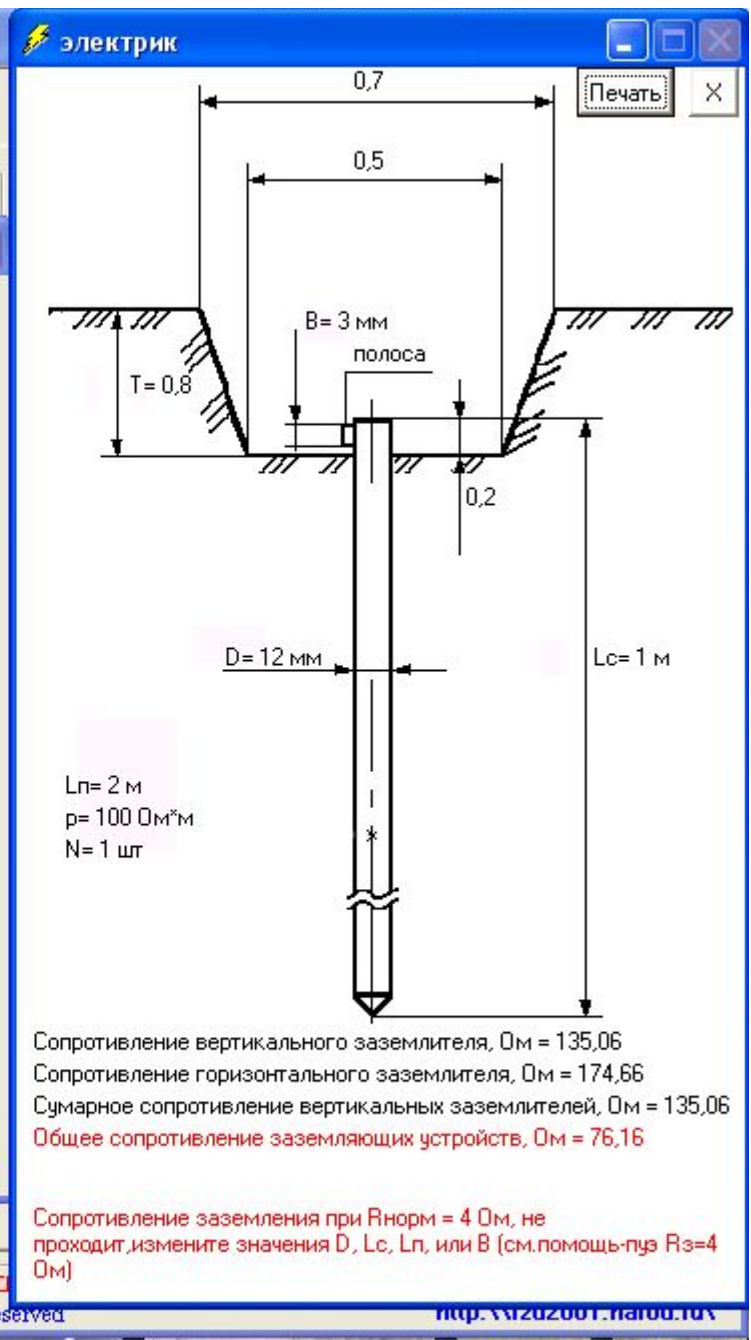
Кoeffициенты в климатических зонах

I коэффициент сезонности грунта. стержневой заземлитель(вертикальный)
II III IV 1,6

I коэффициент сезонности грунта. полосовой заземлитель (горизонтальный)
II III IV 3,5

Помощь

Закреть





Домашнее задание:
Подготовить реферат по
теме
«Автоматизированное
рабочее
место электрика»