



Базовые понятия  
(с точки зрения  
пользователя)

# Два типа объектов

- Файл

- Процесс

Файловая система  
Имеет иерархическую  
структуру. Все файловое  
пространство объединено в  
единое дерево. Корень  
дерева – корневой каталог  
«/».

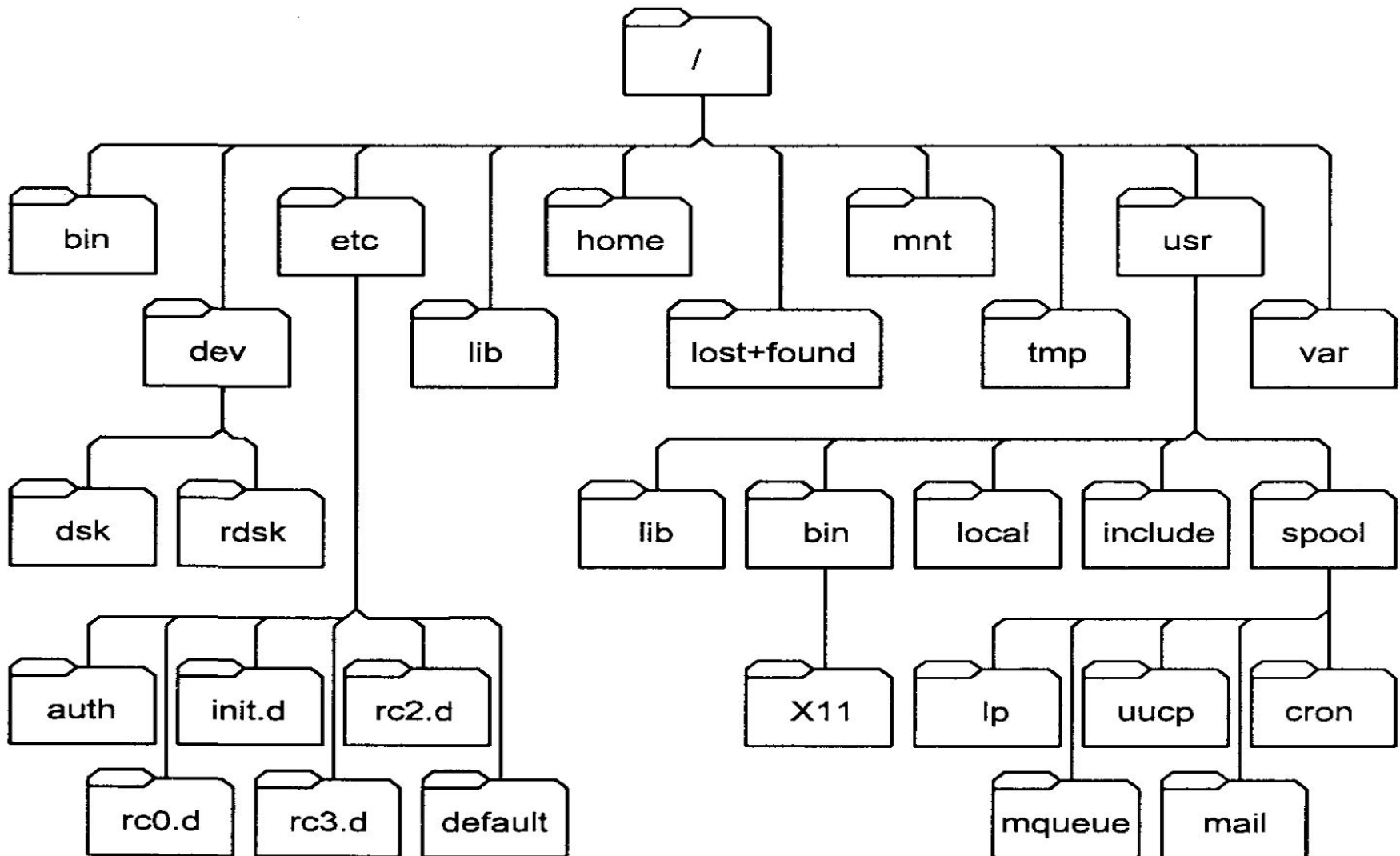
# Различные типы файлов

- Файл

- Каталог

Другие типы ...

# Структура файловой системы UNIX



# Каталог /bin

Часто употребляемые команды  
и утилиты системы общего  
ПОЛЬЗОВАНИЯ

# Каталог /sbin

Часто употребляемые команды  
и утилиты системы для  
администрирования и  
начальной загрузки

# Каталог /etc

Системные конфигурационные файлы. Каталоги стартовых скриптов.

`/etc/passwd` `/etc/group` `/etc/shadow`



# Каталог /lib

Файлы системных библиотек

# Каталог /dev

Специальные файлы устройств. Обычно содержит каталоги, в которых группируются устройства по типам. Бывает виртуальный каталог, который формируется динамически на основе найденных устройств

# Каталог /tmp

Для хранения временных файлов. Все пользователи могут создавать в нем файлы.

Очищается при перезагрузке системы, а также периодически от файлов, доступа к которым не было в течение длительного времени

# Каталог /usr

Неизменяемая часть UNIX-системы. Имеет большое количество подкаталогов:

`/usr/bin /usr/lib /usr/sbin`  
`/usr/include /usr/man`

# Каталог /var

Изменяемая часть UNIX-системы. Имеет большое количество подкаталогов:

`/var/log` `/var/tmp` `/var/spool`

# Каталог /home

Размещение домашних  
каталогов пользователей

# Процессы

- Системные процессы
- Демоны
- Прикладные процессы

# Атрибуты процесса (1)

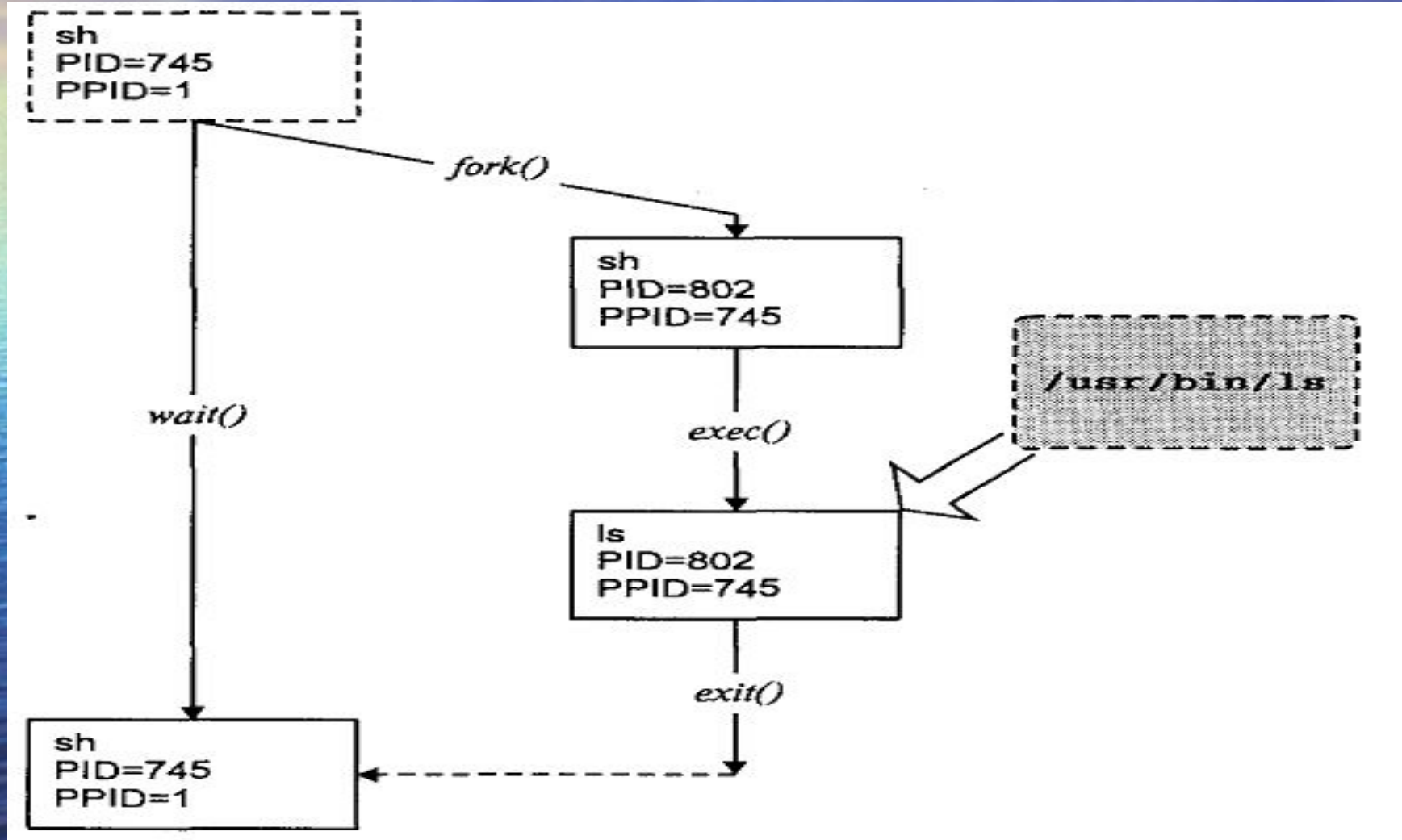
- Идентификатор PID
- Идентификатор родительского процесса PPID
- Приоритет процесса (поправка)  
Nice
- Терминал TTY



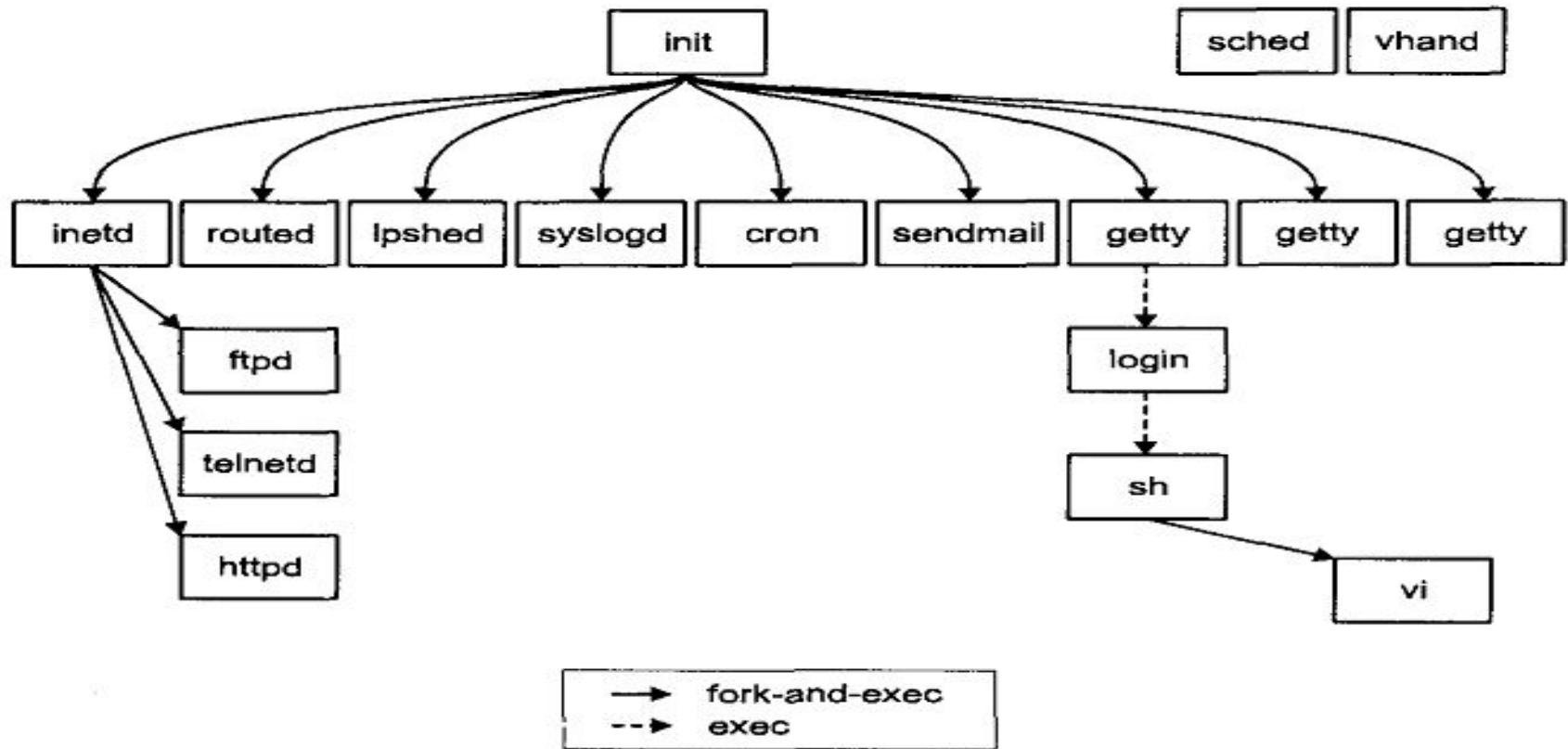
# Атрибуты процесса (2)

- Реальный и эффективный идентификаторы пользователя (UID и EUID)
- Реальный и эффективный идентификаторы группы (GID и EGID)

# Жизненный путь процесса



# Иерархия процессов



# Пользователи

Числовые идентификаторы

UID, GID

Символьные имена

Пользователь root UID=0

# Файл /etc/passwd

```
root:x:0:1:0000-Admin(0000):/:/bin/bash
daemon:x:1:1:0000-Admin(0000):/:
```

Username	Password	UID	GID	Full Name	Home Directory	Shell
bin	x	2	2	0000-Admin(0000)	/usr/bin	:
sys	x	3	3	0000-Admin(0000)	/	:
adm	x	4	4	0000-Admin(0000)	/var/adm	:
lp	x	71	8	0000-lp(0000)	/usr/spool/lp	:
uucp	x	5	5	0000-uucp(0000)	/usr/lib/uucp	:
nobody	x	60001	60001	uid no body	/	:
andy	x	206	101	Andrei Robachevsky	/home/andy	/bin/bash

# Стандартные пользователи

root

adm

bin

cron

lp

news

nobody

uucp

# Процессы, обеспечивающие вход пользователя в систему

