

# **CD/DVD**

**История появления и основные  
характеристики.**

# CD. История появления.

4 этапа  
развития

1970      год  
Фирма  
TELEFUNKEN

1972 год  
Фирма      RCA

1972      год  
Фирма  
PHILIPS

1973      год  
Фирма  
BOGEN

# 1970. TELEFUNKEN.

- **Первым** был разработан механический способ видеозаписи в 1970 году. Способ, разработанный западногерманской фирмой TELEFUNKEN и английской фирмой DECCA, состоял в том, что видеосигнал записывался на хлорвиниловый диск диаметром 21 см и толщиной 1,2 мм в виде мелких зубчиков на стенках V-образной канавки. Воспроизведение такой записи осуществлялось, как и в обычной грамзаписи, с помощью алмазной иглы. Запись механических дисков-оригиналов производилась так же, как и запись оригиналов для аналоговых грампластинок - путем вырезания канавки на диске с лаковым покрытием. Тиражирование таких видеодисков производилось так же и на том же оборудовании, что и долгоиграющие грампластинки.

# 1972. RCA.

- **Второй способ видеозаписи - емкостной** - предложен в 1972 году американской фирмой **RCA**. Запись информации при этом способе аналогична записи механического видеодиска - с помощью резца, соединенного с пьезоэлементом. Осуществлялась она на алюминиевый диск, покрытый медью. Затем по первому оригиналу делали матрицу, а по ней из хлорвинила формировали видеодиски. Готовые видеодиски покрывались сначала тонкой металлической пленкой, а потом диэлектрическим защитным слоем.

# 1972. PHILIPS.

- Третий метод - *оптический* - разработан к 1972 году фирмой PHILIPS. Здесь записанный сигнал представлял собой ряд углублений на отражающей поверхности диска, покрытого алюминием. Диск изготовлялся из прозрачной пластмассы и считывание производилось сквозь всю его толщину (около 1 мм). Считывающий луч либо отражался от алюминиевого слоя, либо рассеивался на углублениях, модулируя таким образом отраженный пучок, который и использовался для формирования воспроизведенного сигнала.

## 1973. BOGEN.

- **Четвертый способ** записи видеосигнала на диск - *магнитный* - разработан западногерманской фирмой BOGEN в 1973 году. Здесь для записи и воспроизведения использовался тот же принцип, что и в магнитной записи на ленту, только вместо ленты роль носителя выполнял магнитный диск с рабочим слоем на основе двуокиси хрома толщиной 12 мкм.

# CD. Основные характеристики.

**Диаметр 120 мм**

**Масса 10 г**

**Толщина 1.2 мм**

**Максимальный объем 700 мб**



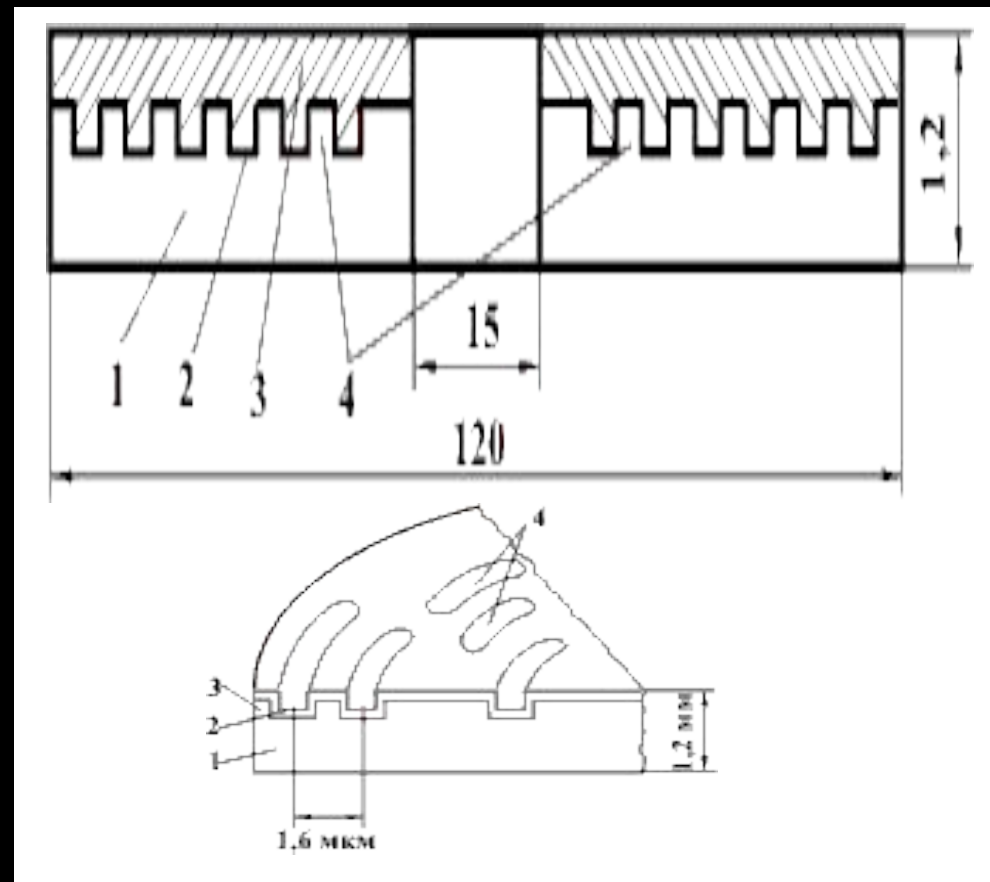
# CD. Технологические особенности.

1-пластмассовая  
прозрачная подложка

2-алюминивая  
отражающая пленка

3-защитный слой

4-питы (питы, от  
буржуйского pit - ямка,  
углубление)





# DVD. История появления.

- К концу 1994 года в технической прессе стали появляться сообщения о том, что тандем SONY-PHILIPS, разработавший технологию CD, готов представить потребителю более совершенный носитель, подходящий для записи информации любого характера. Система на основе нового носителя разработана с учетом самых последних достижений в области прикладной химии, оптики, микроэлектроники, информатики и способна прийти на смену тому, что создано на базе CD.

# DVD. Основные характеристики.

Диаметр диска, мм	120
Толщина диска, мм	1,2 (0,6x2)
Емкость диска, Гбайт	4,7 на каждом информационном слое
Шаг дорожки, мкм	0,74
Минимальная длина пит, мкм	0,451
Длина волны излучения лазера, нм	650/635
Числовая апертура объектива	0,6
Коррекция ошибок	CIRC Plus
Модуляция сигнала	EFM Plus (8-16)
Среднее значение скорости потока данных, Мбит/с	4,69
Тип компрессии видеоданных	MPEG-2
Звуковой сигнал	CD-Audio, MPEG-1 Audio или MPEG-2 Audio, Dolby Digital
Максимальное число звуковых каналов	8
Максимальное число дополнительных каналов (субтитров)	32
Длительность видеозаписи на каждом информационном слое, мин	133

## DVD. Технологические особенности.

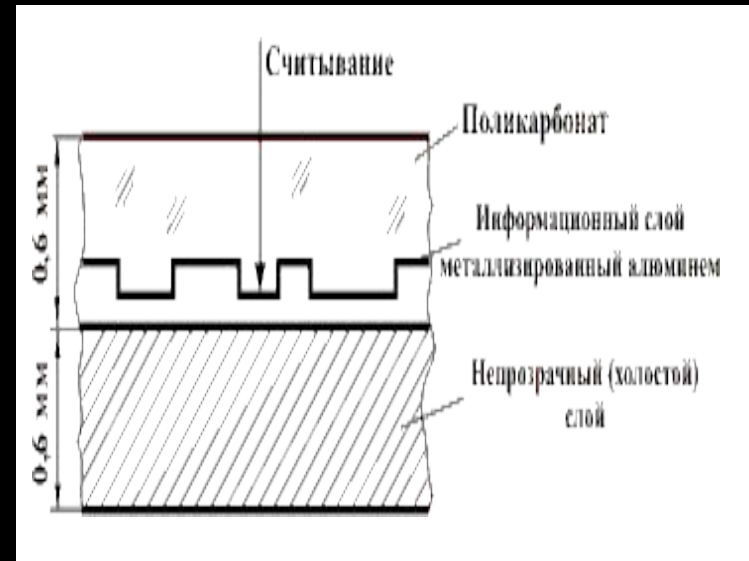
- В настоящее время получили распространение 4 конструктивно различных типа дисков, имеющих от одного до четырех информационных слоев. С учетом того, что кроме 120 мм диска выпускается ещё и 80 мм, всего получается 8 наименований, отличающихся своей информационной емкостью. Их данные приведены в таблице.

# DVD. Разновидности.

Конструктивный тип диска	80 мм		120 мм	
	Емкость, ГБ	Наименование	Емкость, ГБ	Наименование
SSSL	1,46	DVD-1	4,7	DVD-5
SSDL	2,66	DVD-2	8,54	DVD-9
DSSL	1,92	DVD-3	9,4	DVD-10
DSDL	5,32	DVD-6	17,08	DVD-17

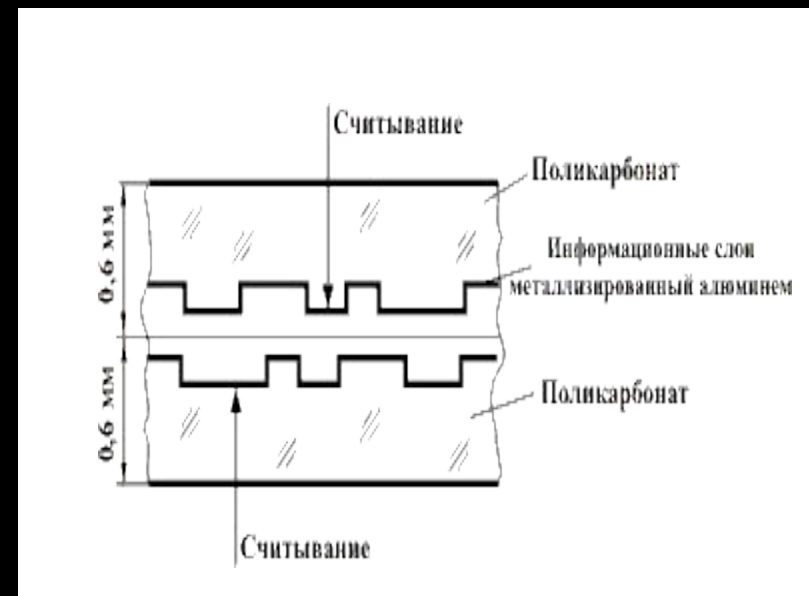
# DVD. SSSL .

- **Однослойный односторонний - SSSL (Single Sided Single Layer).** Представляет собой две склеенные подложки толщиной 0,6 мм каждая. Одна - на которой имеется информационный слой, изготовлена из прозрачного поликарбоната. Другая изготовлена из непрозрачной пластмассы. На ней информационного слоя нет, и предназначена она только для того, чтобы обеспечить нужную толщину диска. На неё наносится этикетка. Информационный слой металлизирован слоем алюминия толщиной 0,05 мкм.



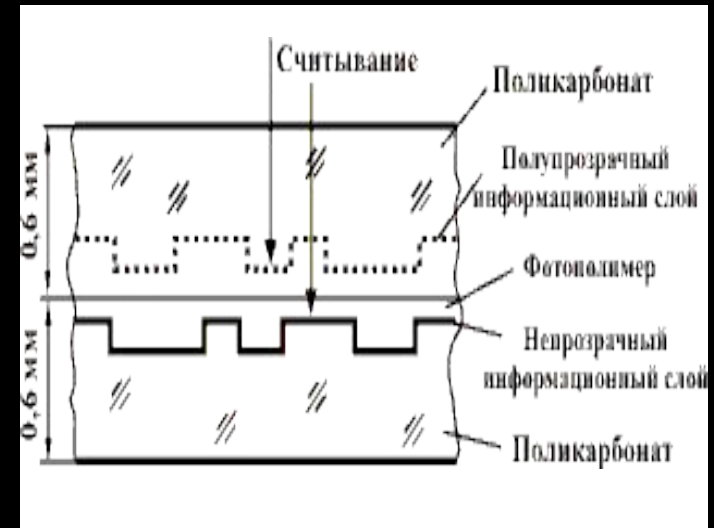
# DVD. DSSL.

- **Двухсторонний однослойный (флиппер-диск) - DSSL (Double Sided Single Layer)** (рис. 2). Аналогичен SSSL, но информационный слой имеется на каждой из двух подложек. Общая емкость диска в два раза больше, чем у SSSL. Неудобен тем, что в проигрывателях с одной считывающей головкой при просмотре фильма приходится извлекать его из дисководов и переворачивать.



# DVD. SSDL.

- **Односторонний двухслойный - SSDL (Single Sided Double Layer)** Так же, как и DSSL, имеет информационный слой на каждой подложке, но считывается, в отличие от него, с одной и той же стороны. Информационный слой на одной из подложек (той, сквозь которую осуществляется считывание) металлизирован не алюминием, а тончайшим полупрозрачным слоем золота или кремния. Поскольку уровень шумов носителя здесь значительно выше, а уровень полезного сигнала ниже, чем у SSSL и DSSL, питы приходится делать гораздо крупнее стандартных и информационная емкость диска получается меньше, чем у DSSL, который тоже имеет два информационных слоя.



# DVD. DVD-R.

- **Имеют** емкость SSSL - 4,7 ГБ, хотя уже появились диски с емкостью DSSL. Запись на них можно производить всего один раз, так же как на CD-R. В зависимости от содержания и способа размещения данных, диск DVD-R после записи приобретает свойства того формата, в котором производилась запись (DVD-Video, DVD-Audio, DVD-ROM) и в дальнейшем может воспроизводиться теми же устройствами, что и одноименные диски заводского производства.



# DVD. DVD-R/-RW/+RW/-RAM

- **Запись** осуществляется путем изменения фазового состояния вещества информационного слоя. В качестве такого вещества может использоваться сплав германия, сурьмы и теллура (GeSbTe), который при разогреве до соответствующих температур способен переходить из кристаллического состояния в аморфное и обратно. Ниже слоя такого вещества располагается отражающий слой.

# DVD. DVD-R/-RW/+RW/-RAM

- **DVD-RW (Rewritable - перезаписываемый).** Основной разработчик - фирма PIONEER. Поддержан фирмами JVC, Hitachi, KENWOOD, LG, Mitsubishi, Sharp. Утвержден консорциумом по DVD. Емкость - 4,7 ГБ.
- **DVD+RW.** Основной разработчик - PHILIPS. Поддержан фирмами Sony, THOMSON, YAMAHA. Консорциумом по DVD не утвержден. Емкость 4,7 ГБ.
- **DVD-RAM (Read Access Memory - память с произвольным доступом).** Основной разработчик - Panasonic. Поддержан фирмами Hitachi, TOSHIBA и Samsung. Утвержден консорциумом по DVD. Емкость может быть от 2,8 до 5,2 ГБ. Это магнитооптический диск, подобный минидиску, поэтому его запись и считывание могут осуществляться только соответствующими устройствами или устройствами, специально адаптированными для этого.

# DVD. DVD-AUDIO.

- **Требования** к звуковой версии DVD были сформулированы ещё в середине июня 1998 года, однако массовое производство дисков и проигрывателей долгое время сдерживалось из-за неясности ситуации с защитой от копирования.
- **Основным** требованием, обеспечивающим сверхвысокое качество звуковых программ, на DVD-Audio, является использование линейного кодирования материала (без компрессии) со следующими характеристиками:

Частота дискретизации, кГц	44,1; 88,2; 176,4 и 48; 96; 192
Разрядность квантования, бит	16; 20; 24
Число независимых каналов	от 1 до 6 (5.1)

# DVD. DVD-VIDEO.

- **Средняя скорость** общего потока данных (видео, звук, субтитры и пр.) - 4,69 Мбит/с.
- **Разрешение** видеоизображения при таком способе сжатия получается 720 пикселей на 480 строк
- **Продолжительность** фильма, который можно записать на один информационный слой диска - до 135 минут.

# DVD. DVD-VIDEO. Особенности.

- Пользователь может рассматривать происходящее на экране телевизора в нескольких ракурсах, свободно переходя от одного к другому по своему усмотрению.
- **Фильмы** можно смотреть в двух вариантах - в стандартном формате с соотношением сторон 4:3 и широкоэкранном 16:9.

## DVD. DVD-VIDEO. Звуковое сопровождение.

- Существует 4 варианта:
- **Стандарт CD-Audio** (стандарту R-DAT - 16 бит/48 кГц). Компрессия здесь не используется.
- **Многоканальный звук** по системе Dolby Digital. Этот вариант обеспечивает шесть звуковых каналов - пять основных (левый и правый фронтальные, левый и правый тыловые и центр) и один дополнительный - низкочастотный (сабвуфер).
- **Шестиканальный цифровой** объемный звук мастер-класса в стандарте DTS (Digital Theatre Systems). ( С точки зрения эмоционального восприятия - наилучший вариант )
- **Использованием компрессии** по стандарту MPEG1 Audio

**DVD.**

- **ПРИЛОЖЕНИЕ**

## DVD. Тест .

- **Бытует** мнение, что любой дорогой и "брендовый" диск хорошо запишется на любом приводе, а так же потом не будет проблем с его чтением.



# DVD. Тест . DVD-RW

DVD±RW-диски				
производитель	диск	добавлено	изменено	рекомендуем
BenQ	DVD+RW 4x	16.03.2007		
Digitex	DVD+RW 4x	28.04.2006		
Digitex	DVD+RW 4x (new)	12.10.2006		
Imation	DVD+RW 8x	12.10.2006		
Fujifilm	DVD+RW 4x	24.03.2006	27.04.2006	
Mirex	DVD+RW 4x	12.10.2006		
Mirex	DVD-RW 4x	09.02.2007		
Memorex	DVD+RW 4x <sup>new</sup>	18.05.2007		
Philips	DVD+RW 4x	28.04.2006		✓
Philips	DVD+RW 4x	28.04.2006		✓
Philips	DVD+RW 8x	12.10.2006		
SONY	DVD+RW 4x	20.02.2006		✓
TDK	DVD+RW 4x ScratchProof DVD-BOX (blue) NEW	01.02.2006		✓
TDK	DVD+RW 4x ScratchProof DVD-BOX (red)	01.02.2006		
TDK	DVD+RW 4x slim	20.02.2006		
TDK	DVD-RW 6x	16.03.2007		
TDK	DVD+RW 8x <sup>new</sup>	18.05.2007		
TRAXDATA	DVD-RW 4x	20.02.2006		
Verbatim	DVD-RW 6x	30.06.2006		✓
Verbatim	DVD-RW 4x	31.01.2006		
Verbatim	DVD-RW 8cm 2x	30.06.2006		

# DVD. Тест . DVD-R

DVD±R-диски				
производитель	ДИСК	добавлено	изменено	рекомендуем
BenQ	DVD-R 8x	09.01.2007		
BenQ	DVD-R 16x	09.01.2007		
BenQ	DVD+R 16x	09.02.2007		✓
Digitex	DVD-R 16x	12.10.2006		
Fujifilm	DVD+R 8x	09.02.2007		
Fujifilm	DVD+R 8x	16.03.2007		
Fujifilm	DVD-R 16x	09.02.2007		
JVC	DVD-R 8x	30.06.2006		
Imation	DVD-R 16x box	28.04.2006		
Intenso	DVD+R 8x box	28.04.2006		
Intenso	DVD-R 8x	28.11.2006		
L-PRO	DVD+R 16x <small>new</small>	18.05.2007		
LG	DVD+R 8x	31.08.2006		
Mirex	DVD+R 8x	09.01.2007		
Mirex	DVD-R 8x	09.01.2007		
Mirex	DVD+R 16x	28.11.2006		✓
Mirex	DVD-R 16x	28.11.2006		
Memorex	DVD+R 16x <small>new</small>	18.05.2007		
noname	DVD+R 8x BL38D	15.03.2006	30.06.2006	
Philips	DVD-R 16x	28.11.2006		
Philips	DVD+R 16x <small>new</small>	18.05.2007		
Samsung	DVD-R 4x 8cm mini	09.01.2007		
Samsung	Pleomax DVD+R 8x	30.06.2006		
SmartTrack	DVD+R 16x	16.03.2007		✓
Sony	DVD-R 8x	16.03.2007		
TDK	DVD+R 16x	31.08.2006		
TDK	TDK DVD-R 8x ScratchProof	12.10.2006		
TOPrint	DVD+R 8x printable	28.11.2006		
Verbatim	DVD-R 8x	31.08.2006		
Verbatim	DVD+R 16x	09.01.2007		✓
VS	DVD-R 8x	09.02.2007		

# Источники информации.

- <http://www.3dnews.ru>
- [\cd.dvd\Страницы](#)
- <http://www.philips.ru>
- <http://www.stereo.ru>
- <http://www.rca.com>
- <http://www.telefunken.ru/>
- <http://ru.lge.com/index.do>