

адрес
100 110 000 (130h)
100 110 001

8 ячеек

Дешифрация адреса

8 блоков по 64 ячейки = 2 ячеек

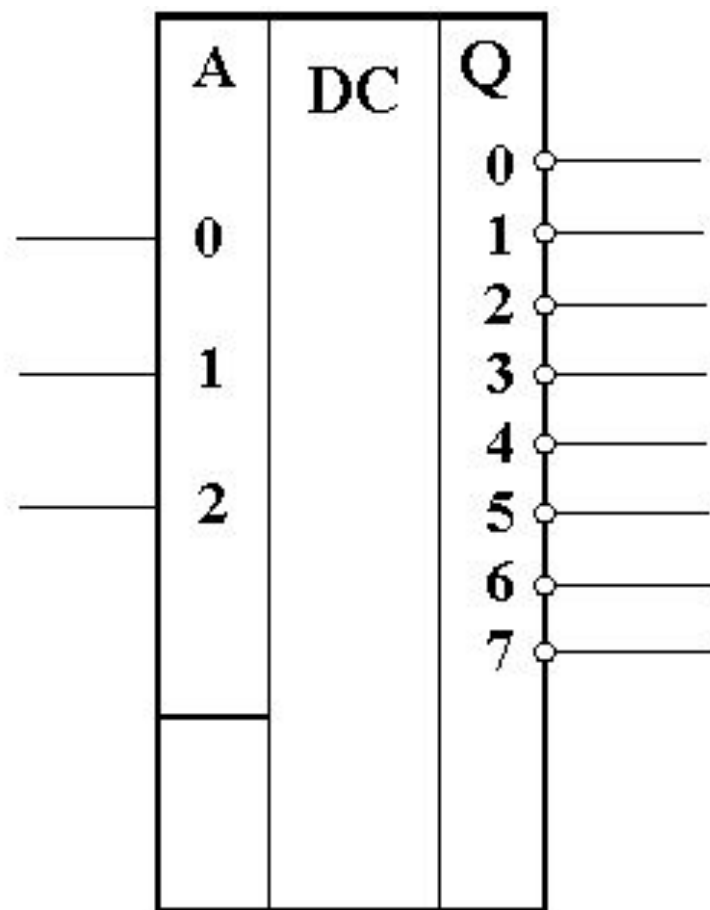
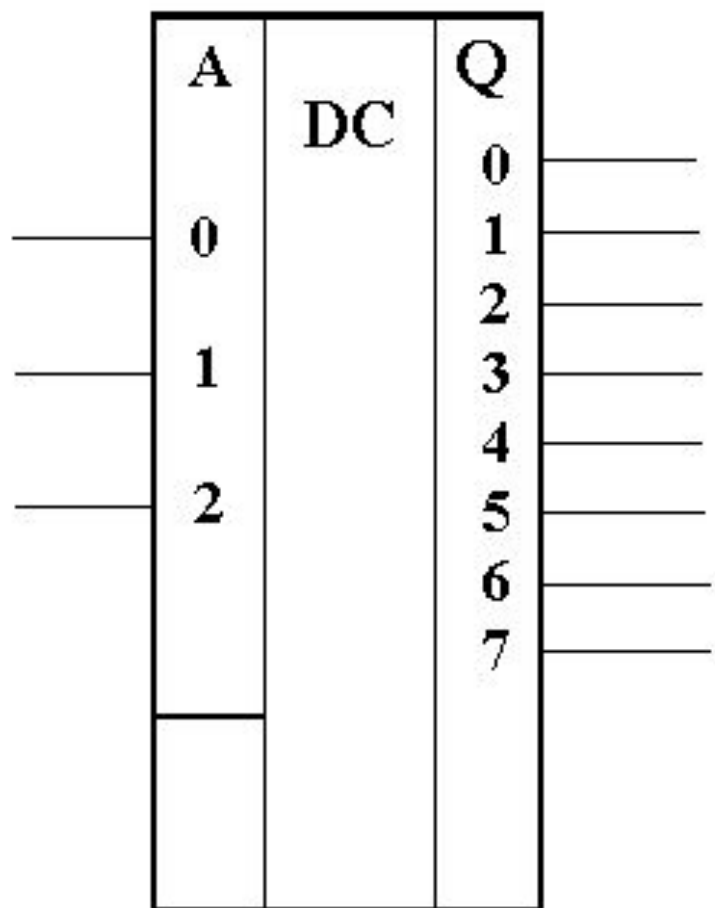
8 блоков по 64 ячейки = 64 ячейки

100 111 00

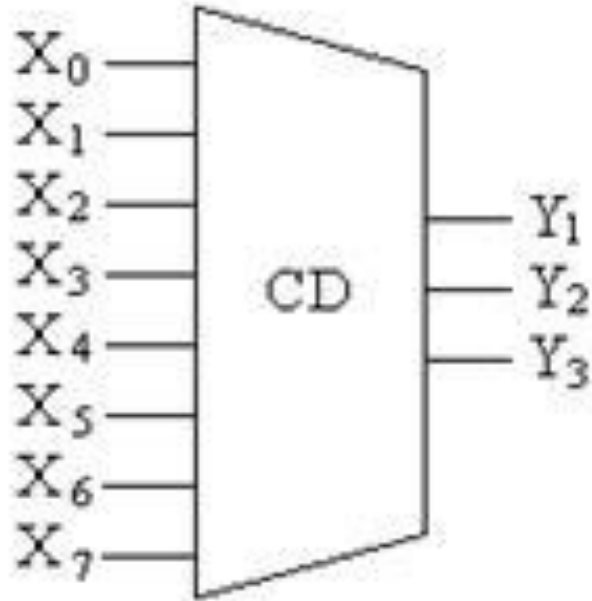
100 111 111

8 ячеек

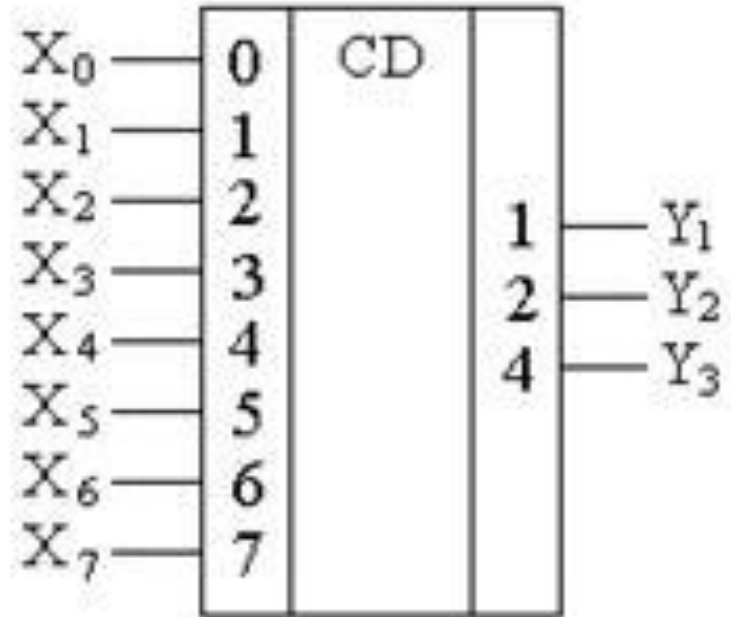
Дешифраторы



Шифратор

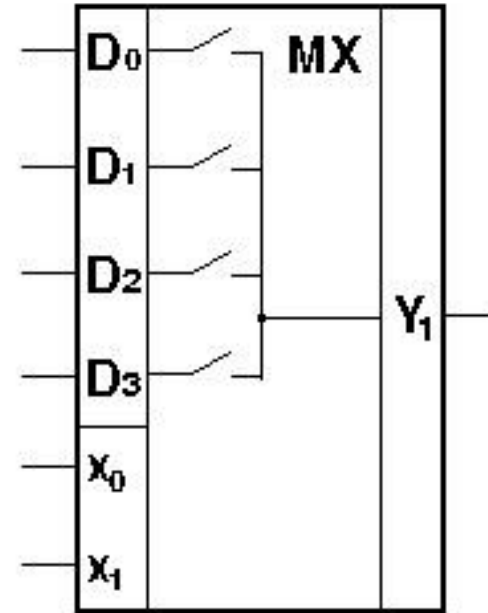
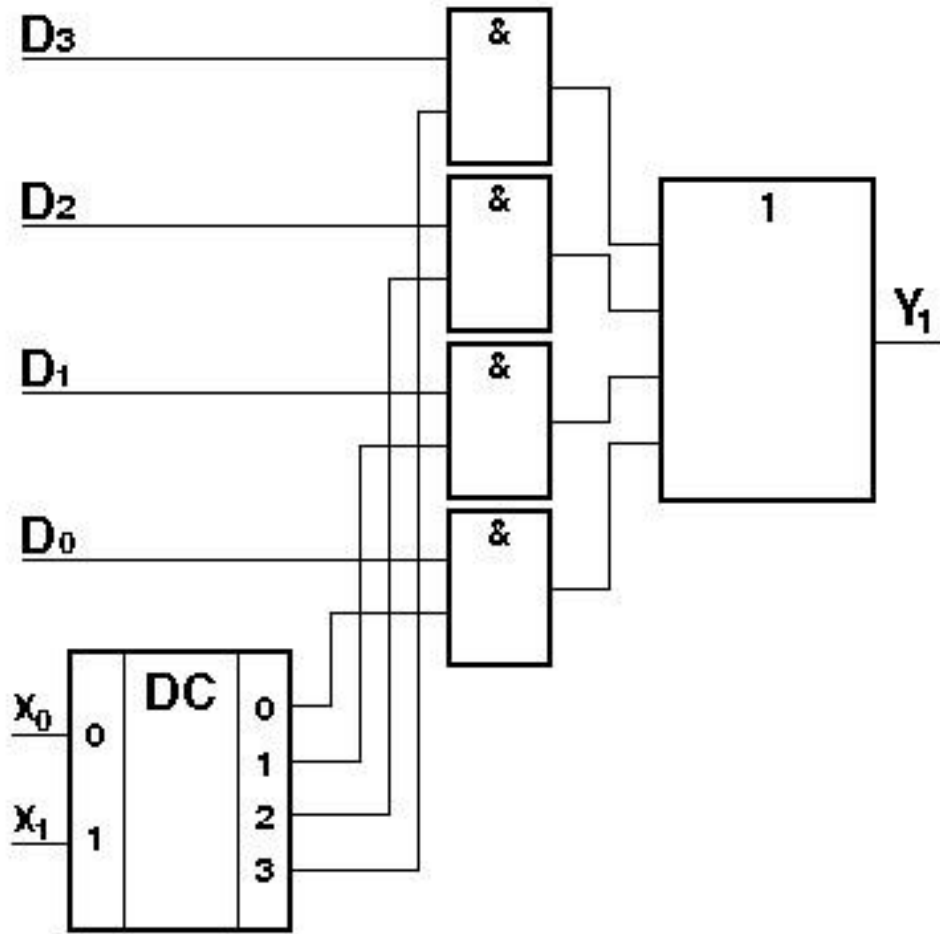


a

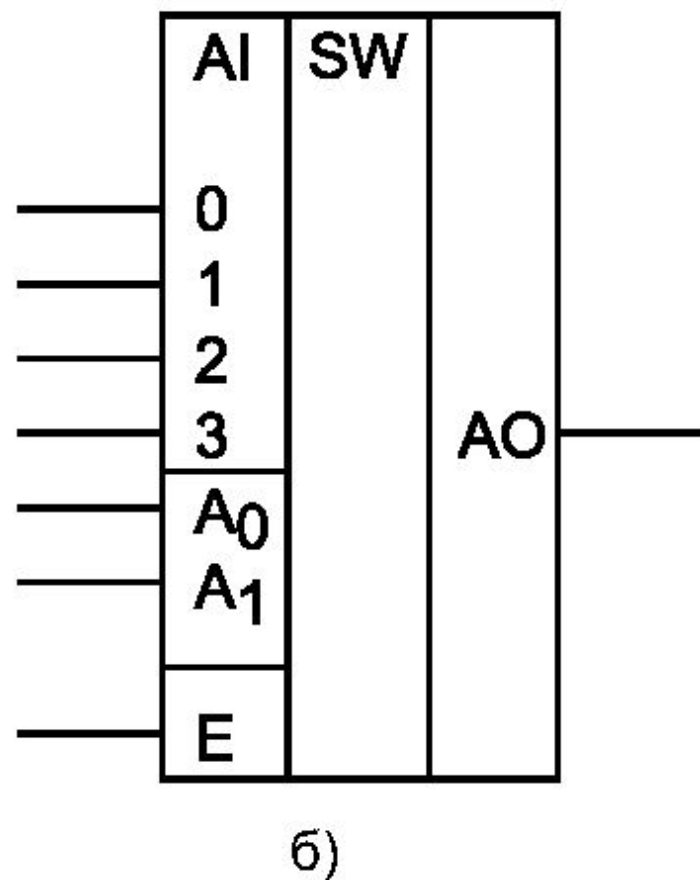
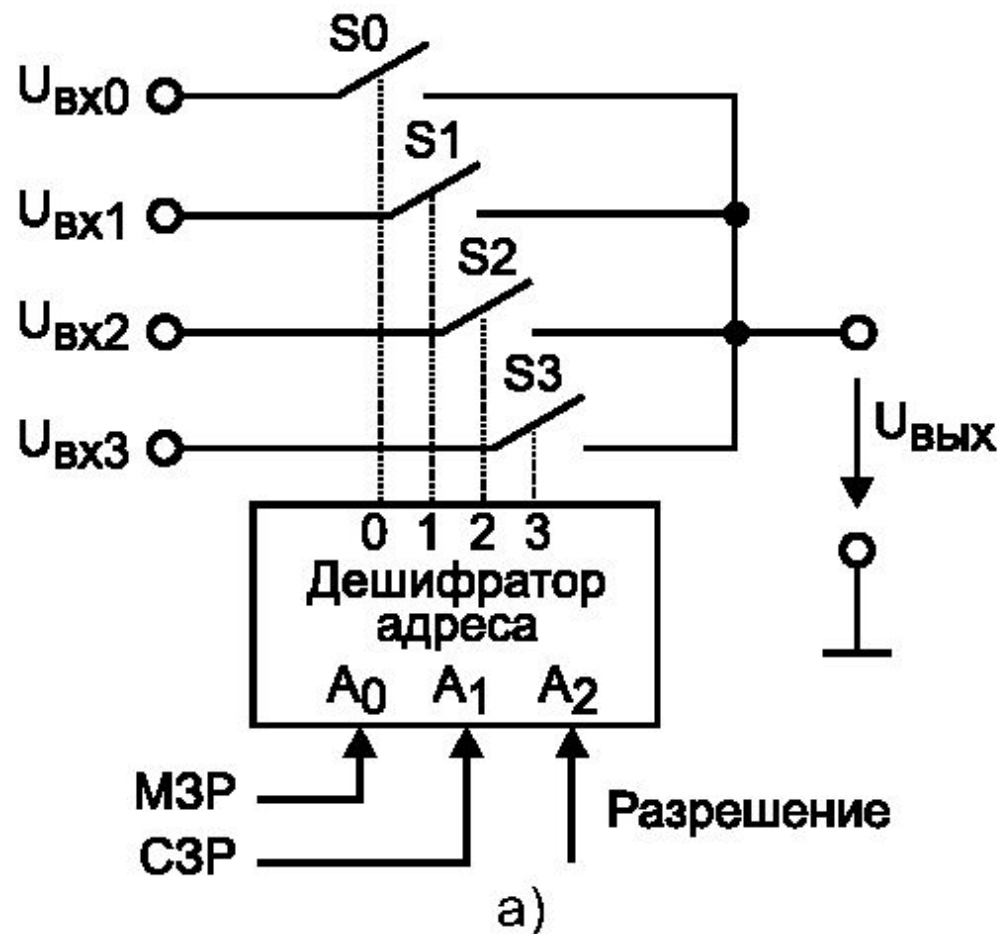


b

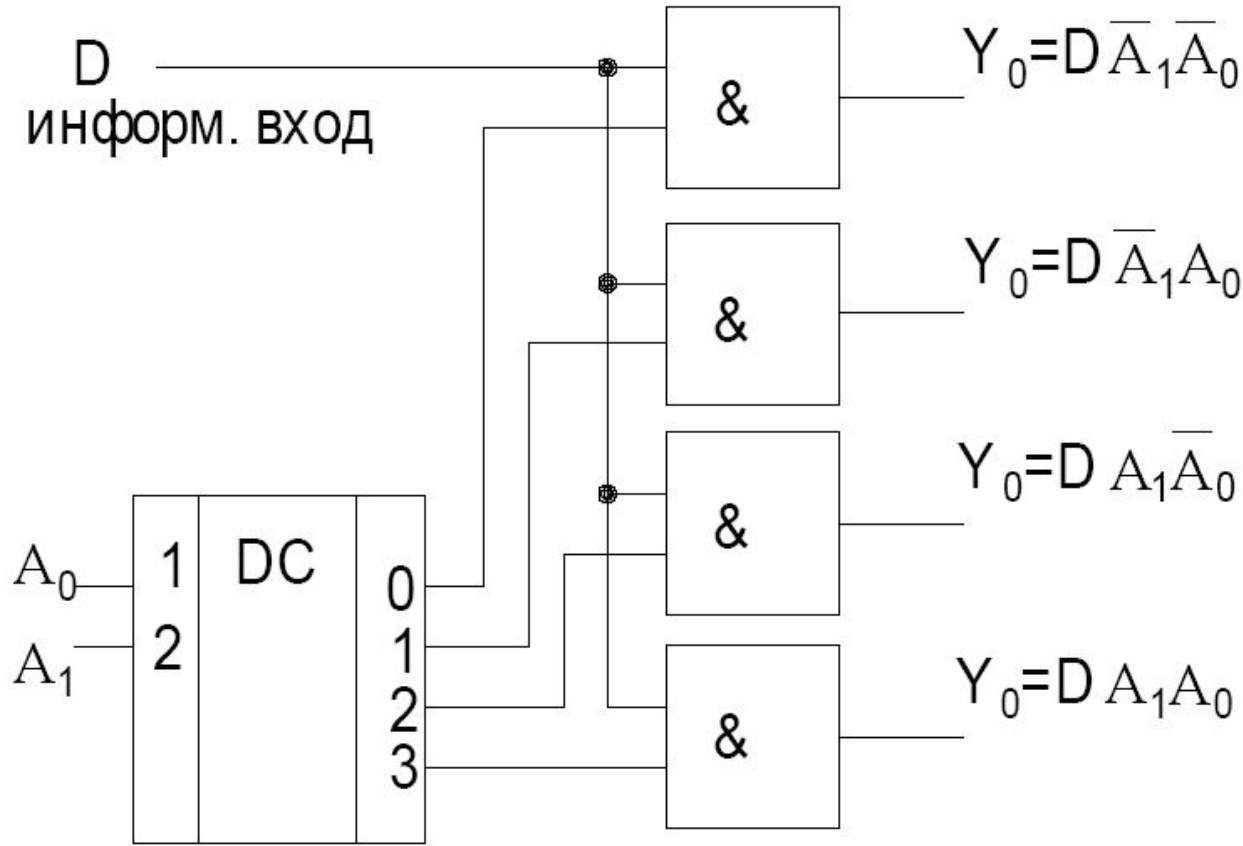
Мультиплексор



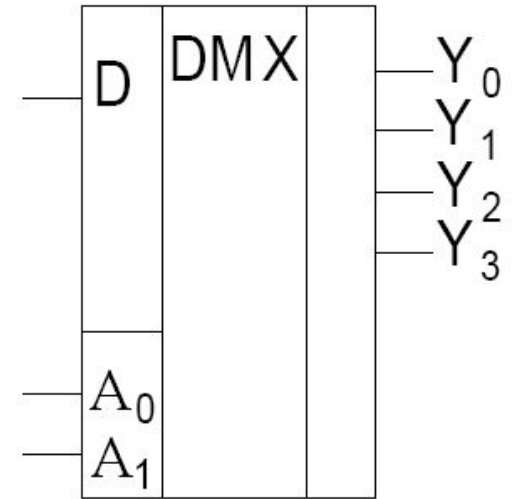
Мультиплексор



Демультимплексор



а)



б)

Полная дешифрация адреса

