

Документ как информационный объект



1. Понимает ли компьютер смысл сообщения, представленного в форме описания, рисунка или числовых данных?
2. Можно ли один и тот же объект описать в виде текста, представить на рисунке или фотографии?
3. Чем связаны объект и его описание в виде текста, рисунка или чисел?

Объект

СМЫСЛ



описание

ВЫВОД:

1. Компьютер работает не с реальным объектом, а с информацией о нём, которая может быть представлена в виде рисунка, текста или чисел;
2. Человек понимает смысл информации, он указывает компьютеру, какие операции и в каком порядке надо выполнять над информацией, какой результат надо получить, как его оформить (для этого человек пишет программу);
3. Компьютер автоматически, «не задумываясь», выполняет последовательность действий (программу), которую составил человек.

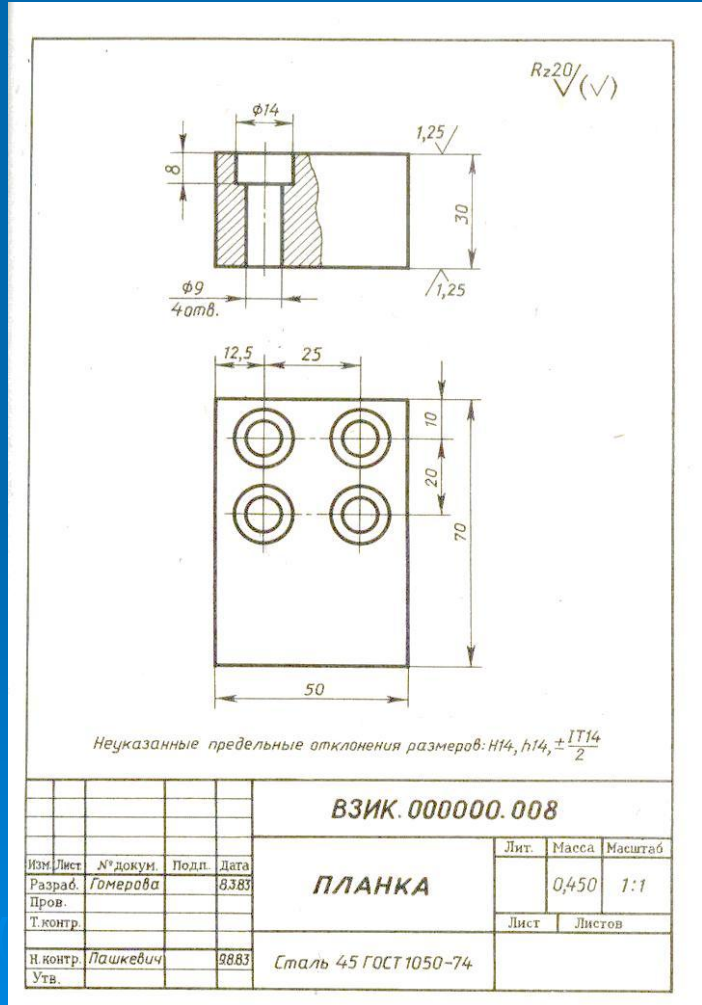
Документ



ПАСПОРТ
ГРАЖДАНИНА
РОССИЙСКОЙ ФЕДЕРАЦИИ

Подпись М.П. _____
 Подпись до: 20 г. Подпись М.П. _____
 Подпись до: 20 г. Подпись М.П. _____
 Подпись до: 20 г. Подпись М.П. _____

Планс обязательного медицинского страхования (ОМС) гарантирует застрахованному бесплатную медицинскую помощь в объеме территориальной программы ОМС.
 Планс ОМС действует на всей территории Российской Федерации.
 Для обращения за медицинской помощью застрахованный обязан предъявить планс вместе с документом, удостоверяющим личность.
 При увольнении с работы застрахованный должен сдать страховой медицинский роль, заключить новое страховое, и при трудоустройстве получить у работодателя новый.
 Неисполнение гражданами при увольнении застрахованного места применения планса приводит к прекращению или приостановке действия по новому месту жительства.
 В случае утраты планса застрахованный обязан известить об этом страховую медицинскую организацию, которая обязана обеспечить застрахованного duplicate планса.
 Застрахованный имеет право на выбор застрахователя территориального учреждения на числа предложенных ему в рамках договора ОМС.
 В случае прекращения и возобновления трудовой деятельности застрахованному медицинское услуг в рамках территориальной программы ОМС на время право оформляет в страховую медицинскую организацию, территориальной фонд ОМС, судьяные органы.
 Застрахованный имеет право на возмещение ущерба, причиненного ему в результате заболевания или несчастного случая медицинским



Документ

Подтверждает

т

факт ...

Даёт право

на ...

Документы

Личные

Исторические

Электронные

Технические
(схемы, чертежи)