



- Учебная дисциплина
- **Элементы и**
- **узлы ЭВМ**
- Тема: ***Триггеры***

Определение триггера

- ***Триггером*** называют логическую схему с положительной обратной связью, имеющую два устойчивых состояния.

Триггеры

- Триггер содержит элемент памяти (собственно триггер) и схему управления, выполненную, как правило, с помощью комбинационной схемы (КС).
- Схема управления преобразует поступающую на ее входы информацию (x_1, x_2, \dots, x_m) в комбинацию сигналов, действующих непосредственно на входы собственно триггера.

Классификация триггеров

- По функциональному признаку -
- этот признак определяет назначение триггера и в ряде случаев является решающим при выборе типа триггера для проектируемого вычислительного устройства или узла.
- По указанному признаку различают *триггеры RS-, D-, T-, JK-* и др. типов.

Классификация триггеров

- ***По способу записи информации в триггер*** -этот признак характеризует способ записи информации и временную диаграмму работы триггера, т.е. определяет ход процесса записи информации в триггер. По этому признаку триггеры подразделяются на две группы:
 - ***а) асинхронные;***
 - ***б) синхронные;***

Асинхронные триггеры

- Запись информации в ***асинхронный триггер*** осуществляется в произвольный момент времени непосредственно с поступлением информационного сигнала на один из установочных входов триггера.

Синхронные триггеры

- **Синхронные триггеры** помимо информационных входов содержат один или несколько **синхронизирующих входов** .
- Запись информации в такие триггеры осуществляется только при **подаче синхронизирующего импульса (С)**.
- В свою очередь, синхронные триггеры подразделяются на триггеры, работающие по уровню С – **потенциальные триггеры** и на триггеры **динамического типа**, срабатывающие поначалу или концу синхроимпульса.

Обозначение входов триггеров

- **Информационные входы** триггера отождествляются с входными переменными и имеют следующие обозначения:
 - **S** (от английского **Set** - установка) - вход для асинхронной установки триггера в состояние «1» (S - вход);
 - **R** (от английского **Reset** - сброс) - вход для асинхронной установки триггера в состояние «0» (R - вход);

Обозначение входов триггеров

- **D** (от английского *Delay - задержка*) - информационный вход для установки триггера в состояние «1» или «0» (D - вход);
- **T** (от английского *Toggle - кувыркатся*) - *счетный* вход (T - вход);
- **J** - вход для *синхронной* установки состояния «1» в универсальном
- J-K - триггере (J - вход);

Обозначение входов триггеров

- ***K*** - вход для ***синхронной*** установки состояния «0» в универсальном
- J-K - триггере (***K*** - вход);
- ***C*** - вход ***синхронизации*** (***C*** - вход).

Разновидности входов триггеров

- **Асинхронные входы R и S** могут быть прямыми и инверсными. **Инверсные входы** обозначаются **знаком инверсии**. Для инверсных входов активным сигналом является уровень логического "0" (низкий уровень). На уровень логической "1" (высокий уровень) триггер не реагирует. Для прямых входов наоборот активным сигналом является уровень логической "1".

Выходы триггера

- **Выход триггера** принято отождествлять с его внутренним состоянием и обозначать
- **символом Q .**
- Подавляющее число схем триггеров имеет два выхода: прямой Q и инверсный \bar{Q} .

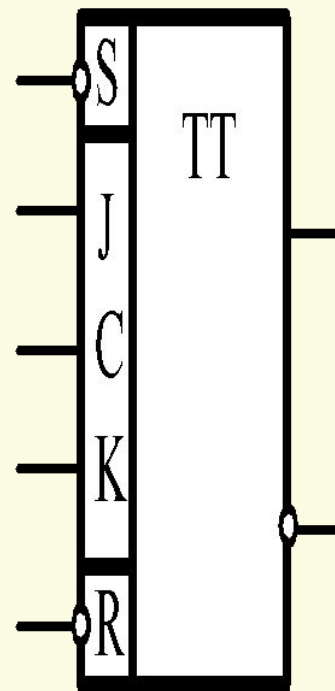
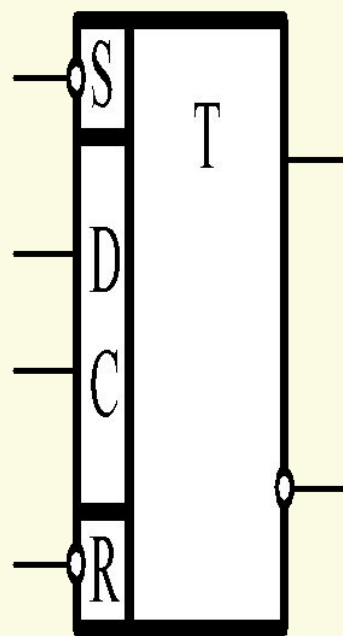
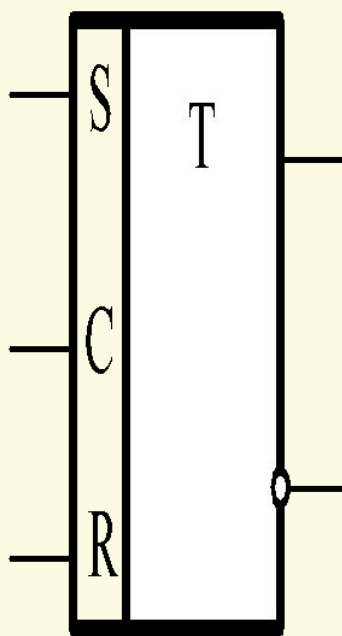
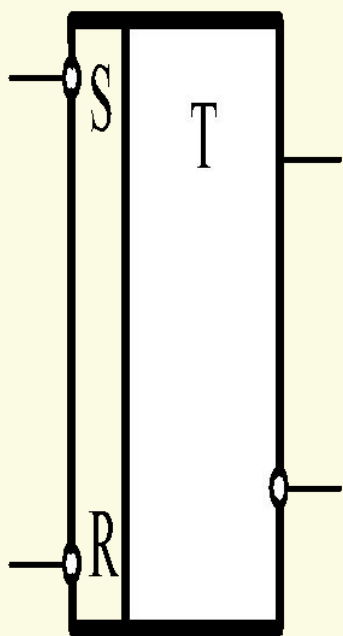
Уровни напряжения на выходах триггеров

- В установившемся состоянии всегда, **если $Q=1$, то $!Q=0$** и, **если $Q=0$, то $!Q=1$** . При этом считается, что триггер находится в **состоянии "1"**, если на прямом выходе имеется **высокий уровень напряжения** ($Q=1, !Q=0$), и в **состоянии "0"**, если на прямом выходе имеется **низкий уровень напряжения** ($Q=0, !Q=1$).

Обозначение триггеров на функциональных схемах.

- Примеры условного обозначения триггеров на функциональных схемах в соответствии с **ГОСТ 2.743-91 (ЕСКД)** показаны на следующем слайде

Обозначение триггеров на функциональных схемах



Обозначение триггеров на функциональных схемах

- В основном поле прямоугольника ставится символ **T** для обозначения триггера. Дополнительное поле может быть разделено на две части: **асинхронную и синхронную**. В первой проставляются символы **S** и **R** входов асинхронной установки триггеров в «1» и «0», во второй на местах x_1, x_2, \dots, x_m - символы, относящие данный триггер к тому или иному **функциональному типу**.

R-S ТРИГГЕРЫ

- **Асинхронным** триггером RS-типа (***RS - триггером***) называется логическое устройство с двумя устойчивыми состояниями, имеющее два информационных входа R и S , такие что, при $S = 1$ и $R = 0$ триггер принимает состояние 1 ($Q = 1$), а при $R = 1$ и $S = 0$ триггер принимает состояние 0 ($Q = 0$).
- Закон функционирования RS – триггера с прямыми входами отображен в таблице переходов, табл.1.

R-S ТРИГГЕРЫ

таблица истинности

S	R	Q _t	Q _{t+1}
0	0	0	0
0	0	1	1
0	1	0	0
0	1	1	0
1	0	0	1
1	0	1	1
1	1	0	x
1	1	1	x

R-S ТРИГГЕРЫ

- При значениях $Rt=St=1$ состояние триггера является **неопределенным**. Алгебраически оно выражается требованием, чтобы произведение $Rt*St=0$.
- Перенеся на карту Карно (рис.2) таблицу переходов RS-триггера и доопределив значения $Qt+1$ единицами можно получить МДНФ (минимизированную дизъюнктивную нормальную форму) характеристического уравнения RS-триггера.

Таблица переходов R-S триггера.

Q^t \ $R^t S^t$	00	01	11	10
0		1	*	
1	1	1	*	

Характеристическое уравнение триггера

$$Q^{t+1} = S^t + \overline{R}^t Q^t$$

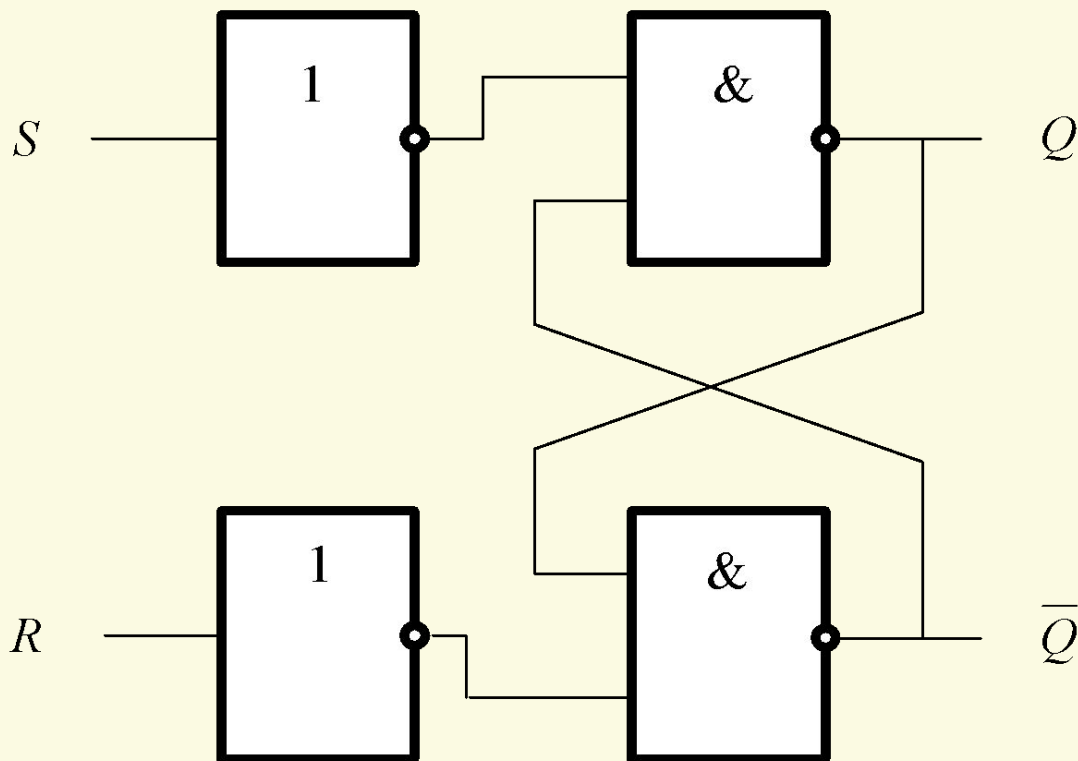
Характеристическое уравнение триггера

- Исходя из характеристического уравнения триггера, его можно построить на логических элементах **И-НЕ, ИЛИ-НЕ** и других. При реализации триггера на элементах И-НЕ характеристическое уравнение триггера преобразуется в **структурное** двойным инвертированием характеристического уравнения.

Структурное уравнение триггера RS-типа

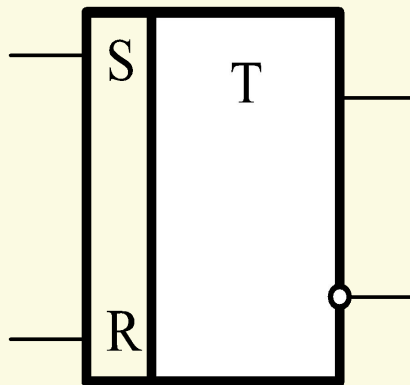
$$Q^{t+1} = \overline{S^t} * \overline{R^t} Q^t$$

RS-триггер на элементах «И-НЕ»



RS-триггер на элементах «И-НЕ»

- Условно-графическое обозначение асинхронного RS-триггера с инверсными входами



RS-триггер на элементах «И-НЕ»

- Для такого триггера активным сигналом является уровень логического 0, а запрещенной комбинацией $Rt=St=0$, при которой состояние триггера будет неопределенным.
- МДНФ характеристического уравнения
- RS-триггера с инверсными входами в соответствии с картой Карно имеет следующий вид :

RS-триггер на элементах «И-НЕ»

$$Q^{t+1} = \overline{S^t} + R^t Q^t$$

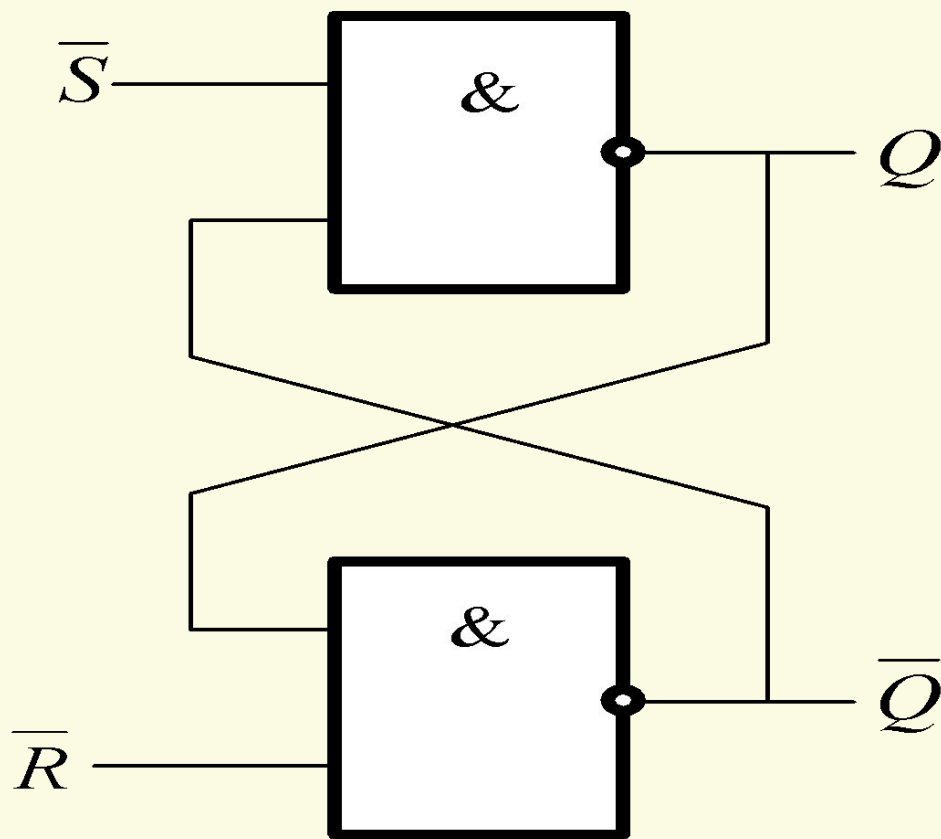
Структурное уравнение для реализации RS-триггера

- После двойного инвертирования уравнения получится **структурное** уравнение для реализации RS-триггера с инверсными входами на элементах
- И-НЕ.

$$Q^{t+1} = S^t * \overline{\overline{R^t Q^t}}$$

RS-триггер с инверсными входами

ВХОДАМИ



УГО RS-триггера с инверсными входами

