



# ФАЙЛЫ И ФАЙЛОВЫЕ СТРУКТУРЫ

Компьютер как универсальное  
устройство  
для работы с информацией

7 класс



ИЗДАТЕЛЬСТВО

БИНОМ

# Ключевые слова

- логическое имя устройства внешней памяти
- файл
- правила именования файлов
- каталог
- корневой каталог
- файловая структура
- путь к файлу
- полное имя файла



# Логические имена устройств внешней памяти

Каждое подключаемое к компьютеру устройство внешней памяти имеет **логическое имя**.

В ОС Windows приняты логические имена устройств внешней памяти, состоящие из одной латинской буквы и знака двоеточия:

- для устройств, подключаемых к компьютеру, логическое имя по умолчанию состоит из латинской буквы и знака двоеточия, следующая за последним именем имеющегося на компьютере жёсткого диска (например, F:).



C (C:)



DVD



E (E:)  
F (F:)  
G (G:)  
H (H:)  
I (I:)  
J (J:)  
K (K:)  
L (L:)  
M (M:)  
N (N:)  
O (O:)  
P (P:)  
Q (Q:)  
R (R:)  
S (S:)  
T (T:)  
U (U:)  
V (V:)  
W (W:)  
X (X:)  
Y (Y:)  
Z (Z:)

A (A:)

# Логические имена устройств внешней памяти

Каждое подключаемое к компьютеру устройство внешней памяти имеет **логическое имя**.

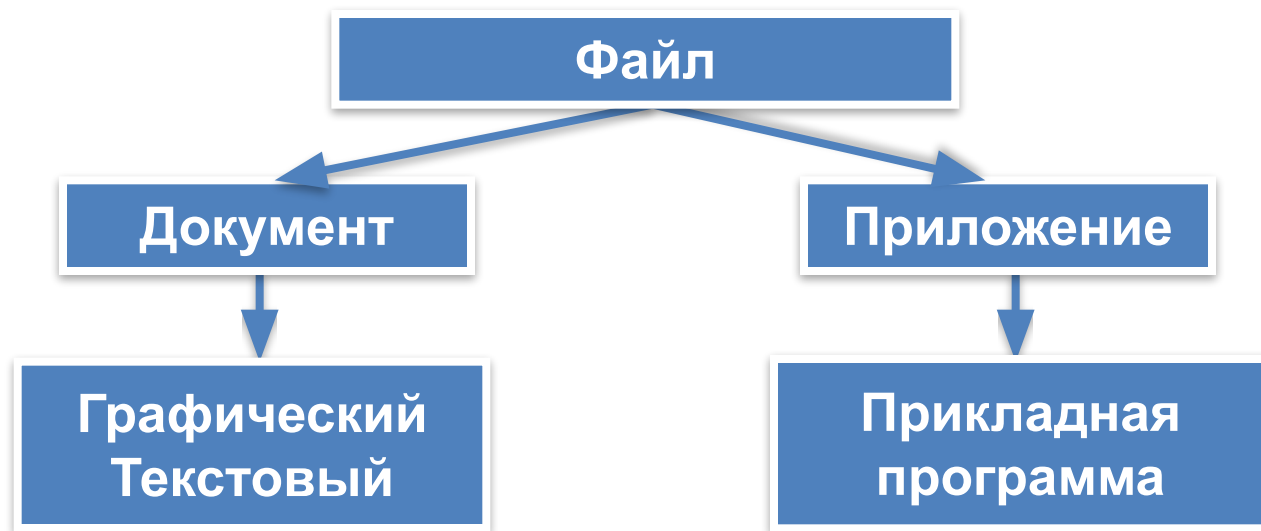
В ОС Linux приняты другие правила именования дисков и их разделов. Например:

- логические разделы, принадлежащие первому жёсткому диску, получают имена ***hda1***, ***hda2*** и т. д.;
- логические разделы, принадлежащие второму жёсткому диску, получают имена ***hdb1***, ***hdb2*** и т. д.

# Файл

**Файл** - это поименованная область внешней памяти.

**Файловая система** - это часть ОС, определяющая способ организации, хранения и именования файлов на носителях информации.



Файлы-документы создаются и обрабатываются с помощью файлов-приложений.

# Файл

**Имя файла** состоит из двух частей, разделённых точкой: **собственно имени файла** и **расширения**. Собственно имя файлу даёт пользователь. Расширение имени обычно задаётся программой автоматически при создании файла.

Тип файла	Примеры расширений
Системный файл	drv, sys
Текстовый файл	txt, rtf, doc, docx, odt
Графический файл	bmp, gif, jpg, tif, png, pds
Web-страница	htm, html
Звуковой файл	wav, mp3, midi, kar, ogg
Видеофайл	avi, mpeg
Архив	zip, rar
Электронная таблица	xls, ods
Код (текст) программы	bas, pas

# Каталоги

*Каталог* - это поименованная совокупность файлов и подкаталогов (вложенных каталогов).

Каталог самого верхнего уровня называется **корневым каталогом**.

В **ОС Windows** корневые каталоги обозначаются добавлением к логическому имени соответствующего устройства внешней памяти знака «\» (A:\, C:\, D:\, E:\)

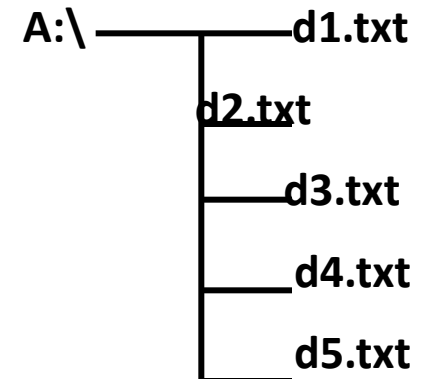
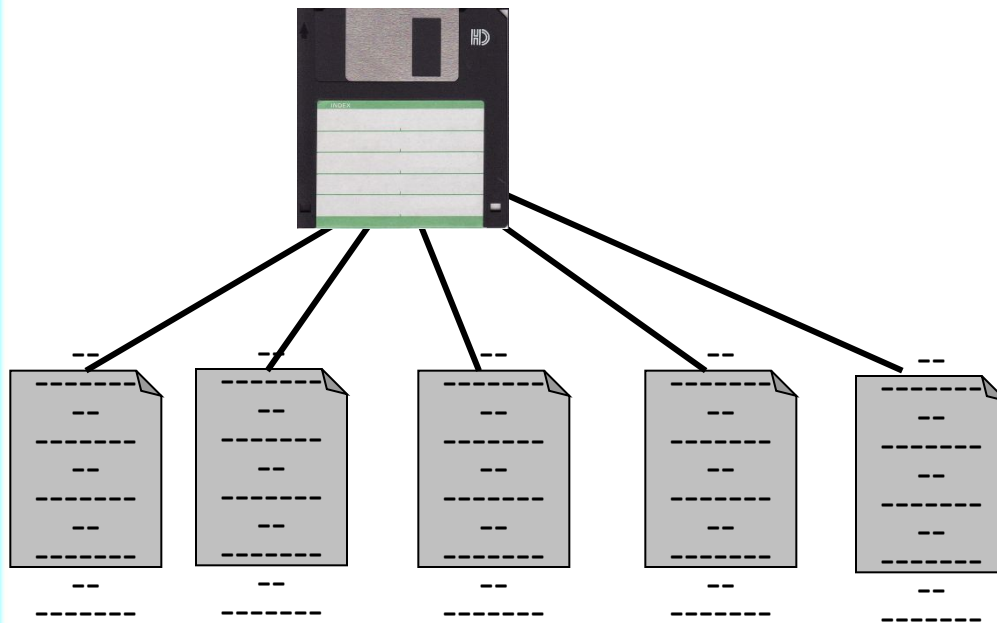
В **ОС Linux** каталоги жёстких дисков не являются корневыми каталогами. Они «монтируются» в каталог `mnt`. Другие устройства внешней памяти (гибкие, оптические и флэш-диски) «монтируются» в каталог `media`.

Каталоги `mnt` и `media`, в свою очередь, «монтируются» в единый корневой каталог, который обозначается знаком «/».

# Файловая структура диска

**Файловая структура** диска - это совокупность файлов на диске и взаимосвязей между ними.

**Простые файловые структуры** могут использоваться для дисков с небольшим (до нескольких десятков) количеством файлов.

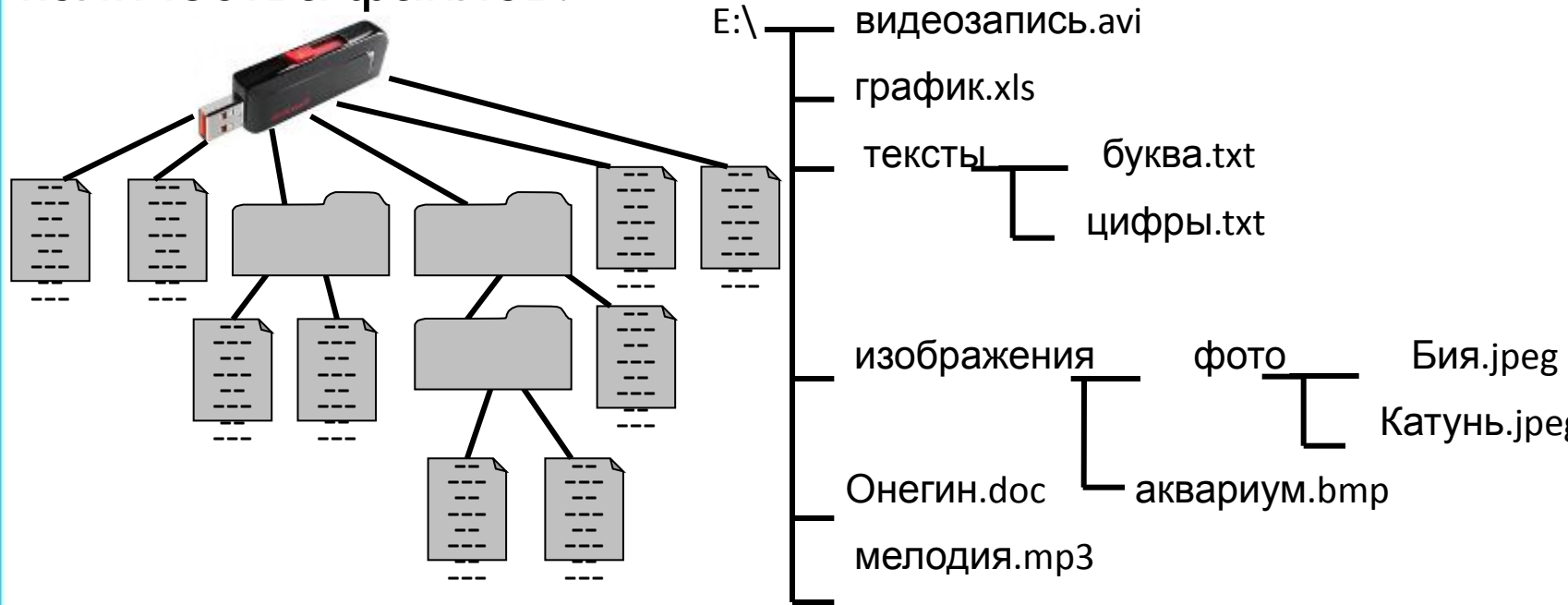




# Файловая структура диска

**Файловая структура** диска - это совокупность файлов на диске и взаимосвязей между ними.

**Иерархические файловые структуры** используются для хранения большого (сотни и тысячи) количества файлов.

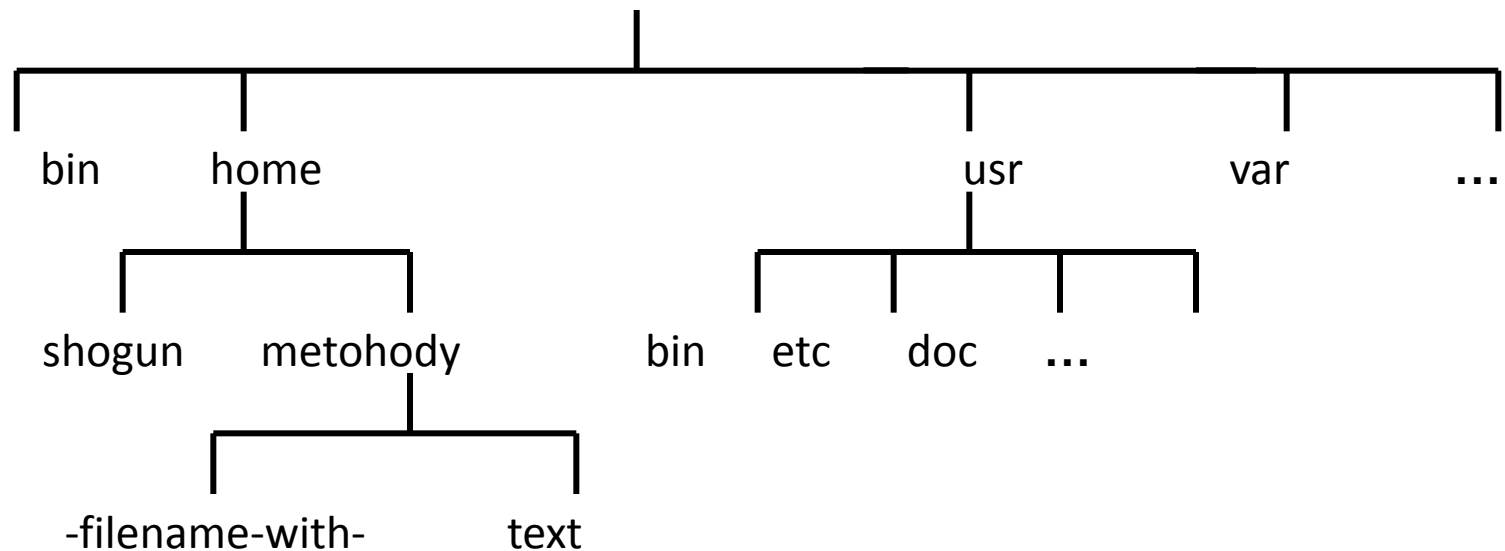


Графическое изображение иерархической файловой структуры называется **деревом**.

# Файловая структура диска

В Windows каталоги на разных дисках могут образовывать несколько отдельных деревьев.

В Linux каталоги объединяются в одно дерево, общее для всех дисков. Древоподобные иерархические структуры можно изображать вертикально и горизонтально.



# Полное имя файла

**Путь к файлу** - имена всех каталогов от корневого до того, в котором непосредственно находится файл.

В ОС Windows путь к файлу начинается с логического имени устройства внешней памяти; после имени каждого подкаталога ставится обратный слэш:

*E:\изображения\фото\Катунь.jpeg*

В ОС Linux путь к файлу начинается с имени единого корневого каталога; после имени каждого подкаталога ставится прямой слэш:

*/home/methody/text*

Последовательно записанные путь к файлу и имя файла составляют **полное имя файла**. Не может быть двух файлов, имеющих одинаковые полные им



# Задача 1

Пользователь работал с каталогом **C:\Физика\Задачи\Механика**. Сначала он поднялся на один уровень вверх, затем ещё раз поднялся на один уровень вверх и после этого спустился в каталог **Экзамен**, в котором находится файл **Вопросы.doc**. Каков путь к этому файлу?

## Решение:

Пользователь поднялся от каталога **Экзамен** на два уровня вверх в каталоге:



Полный путь к файлу имеет вид: **C:\Физика\Экзамен**.

# Задача 2

Учитель работал в каталоге

*D:\Уроки\7 класс\Практические работы.*

Затем перешёл в дереве каталогов на уровень выше, спустился в подкаталог *Презентации* и удалил из него файл *Введение.ppt*. Каково полное имя файла, который удалил учитель?

## Решение.

Поднявшись в дереве каталогов на уровень выше, учитель из каталога *Практические работы* перешёл в каталог *Презентации* и удалил файл *Введение.ppt*.



Полное имя удалённого файла:

*D:\Уроки\7 класс\Практические работы\Презентации\Введение.ppt*

# Работа с файлами

Создаются файлы с помощью систем программирования и прикладного программного обеспечения.

Основные операции с файлами:

- **копирование** (создаётся копия файла в другом каталоге или на другом носителе);
- **перемещение** (производится перенос файла в другой каталог или на другой носитель, исходный файл уничтожается);
- **переименование** (производится переименование собственно имени файла);
- **удаление** (в исходном каталоге объект уничтожается).



Íîðàöèè ñ òàééàìè è ìàïéàìè.swf

# Работа с файлами

При поиске файла можно использовать маску имени файла - последовательность букв, цифр и прочих допустимых в именах файлов символов, в том числе:

**?** (вопросительный знак) - означает ровно один произвольный символ;

**\*** (звездочка) - означает любую (в том числе и пустую) последовательность символов произвольной длины.

Например, по маске **n?.\*** будут найдены файлы с произвольными расширениями и двухбуквенными именами, начинающимися с буквы «**n**».

# Самое главное

**Файл** - это поименованная область внешней памяти.

**Имя файла**, состоит из двух частей, разделённых точкой: **собственно имени файла** и **расширения**.

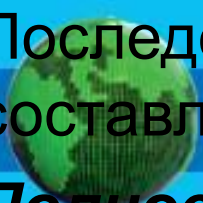
**Каталог** - это поименованная совокупность файлов и подкаталогов (вложенных каталогов). Каталог самого верхнего уровня называется **корневым каталогом**.

**Файловая структура диска** - это совокупность файлов на диске и взаимосвязей между ними. Файловые структуры бывают **простыми** и **многоуровневыми (иерархическими)**.

**Путь к файлу** - имена всех каталогов от корневого до того, в котором непосредственно находится файл.

Последовательно записанные путь к файлу и имя файла составляют **полное имя файла**.

**Полное имя файла уникально.**





# Вопросы и задания

1. Что такое файл?
2. Каковы основные правила именования файлов в операционной системе, установленной на компьютерах в вашем классе?
3. Назовите имена известных вам программ, открывающих файлы со следующими расширениями: txt, doc, bmp, rtf, arj.
4. Назовите логические имена устройств внешней памяти на компьютере, к которому вы имеете доступ.
5. Что такое каталог?

# Вопросы и задания

6. Какой каталог называют корневым?
7. Как могут быть организованы файлы во внешней памяти?
8. Как называется графическое изображение иерархической файловой структуры?
9. Что такое путь к файлу на диске?
10. Что такое полное имя файла?
11. Перечислите основные операции, совершаемые с файлами.

# Вопросы и задания

12 (№112). Файл *Пушкин.doc* хранится на жёстком диске в каталоге *ПОЭЗИЯ*, который является подкаталогом каталога *ЛИТЕРАТУРА*. В таблице приведены фрагменты полного имени файла:

А	Б	В	Г	Д	Е
ЛИТЕРАТУРА	С:	Пушкин	\	.doc	ПОЭЗИЯ

Восстановите полное имя файла и закодируйте его буквами (запишите последовательность букв без пробелов и запятых).

# Вопросы и задания

13 (№114). Саша работал с каталогом:

*D:\УРОКИ\ИНФОРМАТИКА\ПРАКТИЧЕСКИЕ РАБОТЫ.*

Он поднялся на два уровня вверх, затем спустился в подкаталог *АЛГЕБРА* и создал в нём файл *Квур.txt*. Каково полное имя файла, который создал Саша?

# Вопросы и задания

14 (№116). Пользователь работал с каталогом:

*D:\ДОКУМЕНТЫ\ФОТО\2011\ВЕСНА.*

Сначала он поднялся на три уровня вверх, потом спустился в каталог **ЭКЗАМЕН** и после этого спустился в каталог **ИНФОРМАТИКА**. Укажите полный путь для того каталога, в котором оказался пользователь.

- 1) *D:\ДОКУМЕНТЫ\ФОТО\ИНФОРМАТИКА*
- 2) *D:\ДОКУМЕНТЫ\ИНФОРМАТИКА\ЭКЗАМЕН*
- 3) *D:\ДОКУМЕНТЫ\ЭКЗАМЕН\ИНФОРМАТИКА*
- 4) *D:\ДОКУМЕНТЫ\ФОТО\2011\ВЕСНА\ЭКЗАМЕН\ИНФОРМАТИКА*

# Вопросы и задания

15 (№122). Из перечня имён выберите (отметьте галочкой) те, которые удовлетворяют маске **?l\*ck.\*t?**

•	<b>click.txt</b>
•	<b>black.ppt</b>
•	<b>lock.sts</b>
•	<b>clock.tt</b>
•	<b>blink.uta</b>
•	<b>applock.stu</b>
•	<b>blocker.htm</b>
•	<b>elpack.ty</b>
•	<b>blocker.html</b>

# Вопросы и задания

16 (№123). Из перечня имён выберите (отметьте галочкой) те, которые НЕ удовлетворяют маске **?l\*ck\*. \*? :**

•	<b>_click.txt</b>
•	<b>black.ppt</b>
•	<b>lo3ck.sts</b>
•	<b>clock.tt</b>
•	<b>blink.uta</b>
•	<b>applock.stu</b>
•	<b>blocker.htm</b>
•	<b>elpack.ty</b>
•	<b>blocker.html</b>

# Вопросы и задания

**17 (№124).** Укажите, какое из указанных ниже имён файлов удовлетворяют маске **?ese\*ie.?t\***

- 1. seseie.ttx**
- 2. esenie.ttx**
- 3. eseie.xt**
- 4. sesenie.txt**

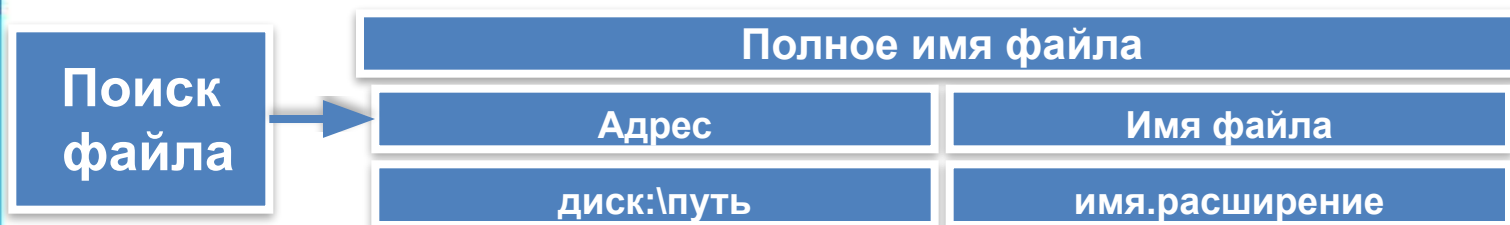


# Опорный конспект

Каждое подключаемое к компьютеру устройство внешней памяти имеет

**логическое имя (A: B: C: D: E: F: ...)**

**Файл** – это поименованная область внешней памяти



Тип файла	Примеры расширений
Системный файл	drv, sys
Текстовый файл	txt, rtf, doc, docx, odt
Графический файл	bmp, gif, jpg, tif, png, pds
Звуковой файл	wav, mp3, midi, kar, ogg
Видеофайл	avi, mpeg
Архив	zip, rar
Электронная таблица	xls, ods

# Домашнее задание

**§2.4, № 112, 114, 116, 123, 124**