

ПРОЕКТИРОВАНИЕ АСУ

**Лекция 6: Формирование
выходных документов на
отгружаемую продукцию с
помощью сетей Петри**

СОДЕРЖАНИЕ

- ① **1. Общие положения и характеристики ординарных сетей Петри**
- ② **2. Использование сетей Петри для поиска оптимальных стратегий формирования документов**
- ③ **3. Маркировка и динамика сетей Петри**

Часть 1

Общие положения и характеристики ординарных сетей Петри

Определения

- **Ординарные сети Петри – тройка множеств $S = \{P, T, E\}$, где**
- **P – множество позиций в сети:**
- **$|P| \neq 0$.**
- **T – множество переходов:**
- **$|T| \neq 0$.**
- **E – отношение инцидентности позиций и переходов т.е. множество дуг сети « S ».**

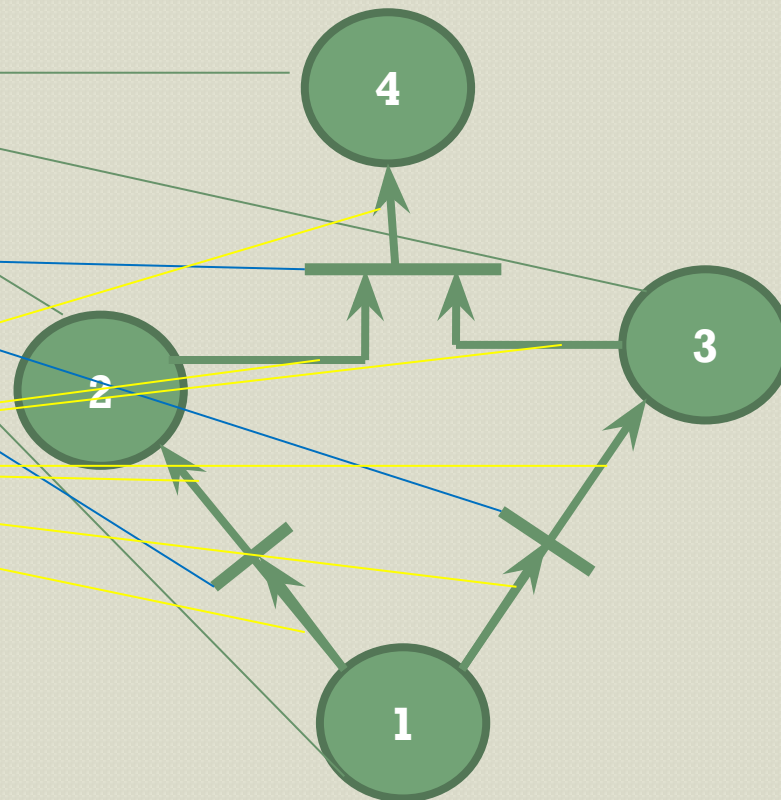
Пример 1. Обыкновенная сеть Петри

Петри

○ **Позиции**

○ **Переходы**

○ **Дуги**



**Позиции сети Петри
обозначаются кружками,
переходы – барьерами
(планками), отношения –
стрелками (дугами)**

САМОСТОЯТЕЛЬНО

1. Граф $G(X, U)$ – это множество вершин X и отношений их инцидентности U .
2. Сеть Петри - результат развития теории графов: $S = \{P, T, E\}$ - это множество позиций P , множество переходов (планок) T и отношений инцидентности позиций и переходов E .
3. Самостоятельно предложите следующий этап развития теории графов и пример, иллюстрирующий его применение.

Часть 2

- **Использование сетей
Петри для поиска
оптимальных
стратегий
формирования
документов**

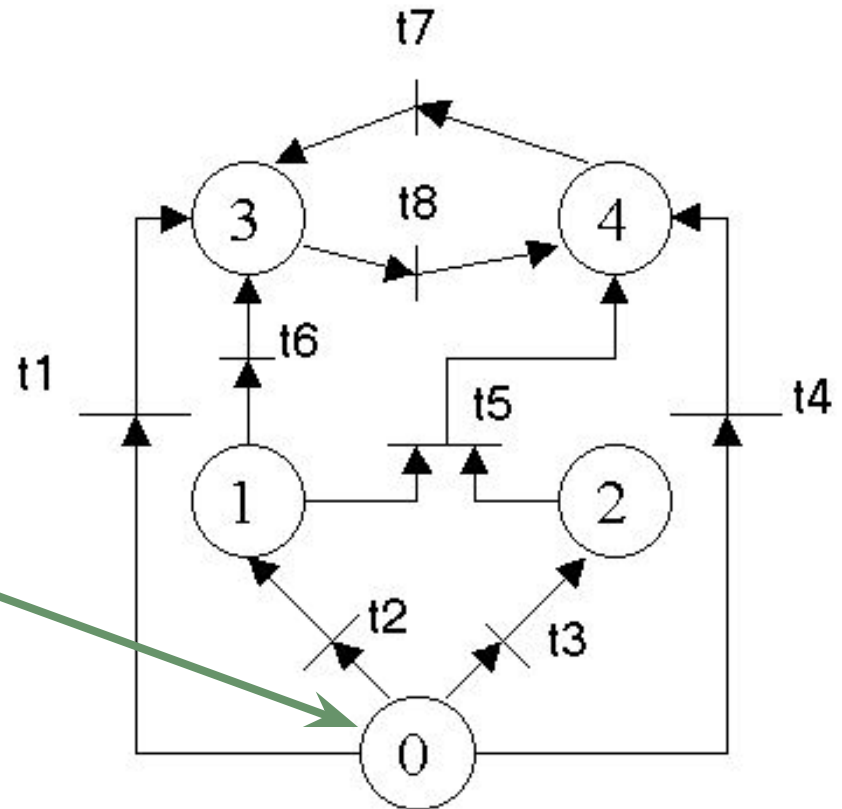
Сети Петри в моделях формирования выходных документов

Содержательная постановка задачи:

- Задано множество документов, которые нужно формировать на основе базы данных и множества программных единиц, которые могут это делать. Каждая единица характеризуется временем и объемом памяти. Каждый документ характеризуется объемом используемой памяти. Требуется построить такую стратегию формирования документов, которая бы:
 - Минимизировала время формирования выходных документов.
 - Удовлетворяло ограничениям на объем используемой памяти.

Сеть Петри, иллюстрирующая возможные стратегии формирования документов

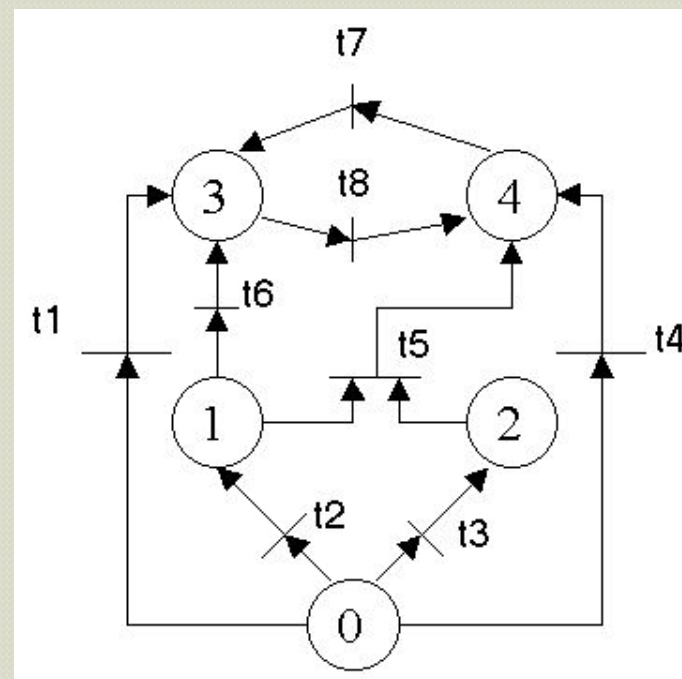
- Время работы i -ой программной единицы задается формулой:
 $\tau(t_i) = 10 - i, i = 1, 2, \dots, 7$.
База данных.
Переход t_5 может сработать, только если документы 1 и 2 уже сформированы.



Формальная постановка

задачи

- 9z(t1)+8z(t2)+7z(t3)+6z(t4)+5z(t5)+4z(t6)+3z(t7)+2z(t8) → min;
- z(t1)+z(t6)+z(t7)=1;
- z(t4)+z(t5)+z(t8)=1;
- z(t2)=1; z(t3)=1;
- z(t8)z(t7)=0;
- z(ti)=1,0; i=1,2,3,...,7.



Решение задачи переборными алгоритмами

- Объем перебора булевых переменных равен $n_1 = 128$.
- Объем перебора перестановок вершин $n_2 = 24$.
- Объем перебора перестановок вершин с учетом специфики сети Петри равен $n_3 = 2$.

Обозначения

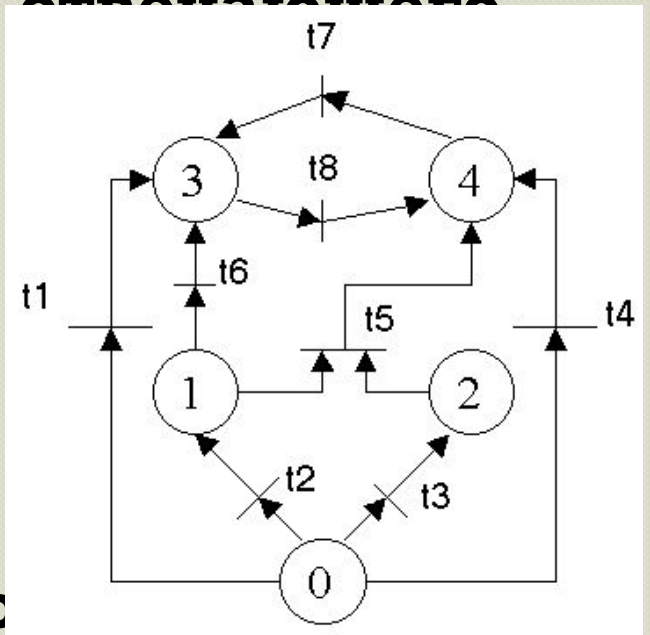
- P' – подмножество первых i позиций перестановки π ($|P'| = i$).
- Выбирается k -й переход такой, что:
 - ❖ исходящая из него дуга заходит в позицию, стоящую на $(i+1)$ -м месте в перестановке π ;
 - ❖ В планку k -го перехода заходят дуги подмножества переходов T' , в которые заходят только дуги, исходящие из позиций подмножества P' .

Алгоритм

- Шаг 1. $i=1$.
- Шаг 2. Определяется подмножество P' .
- Шаг 3. Определяется подмножество T' .
- Шаг 4. Выбор k -го перехода, для которого справедливо: $\tau(t_j)$.
- Шаг 5. $i = i+1$.
- Шаг 6. Если $i > n$, то перейти к шагу 7, в противном случае – к шагу 2.
- Шаг 7. Конец алгоритма.

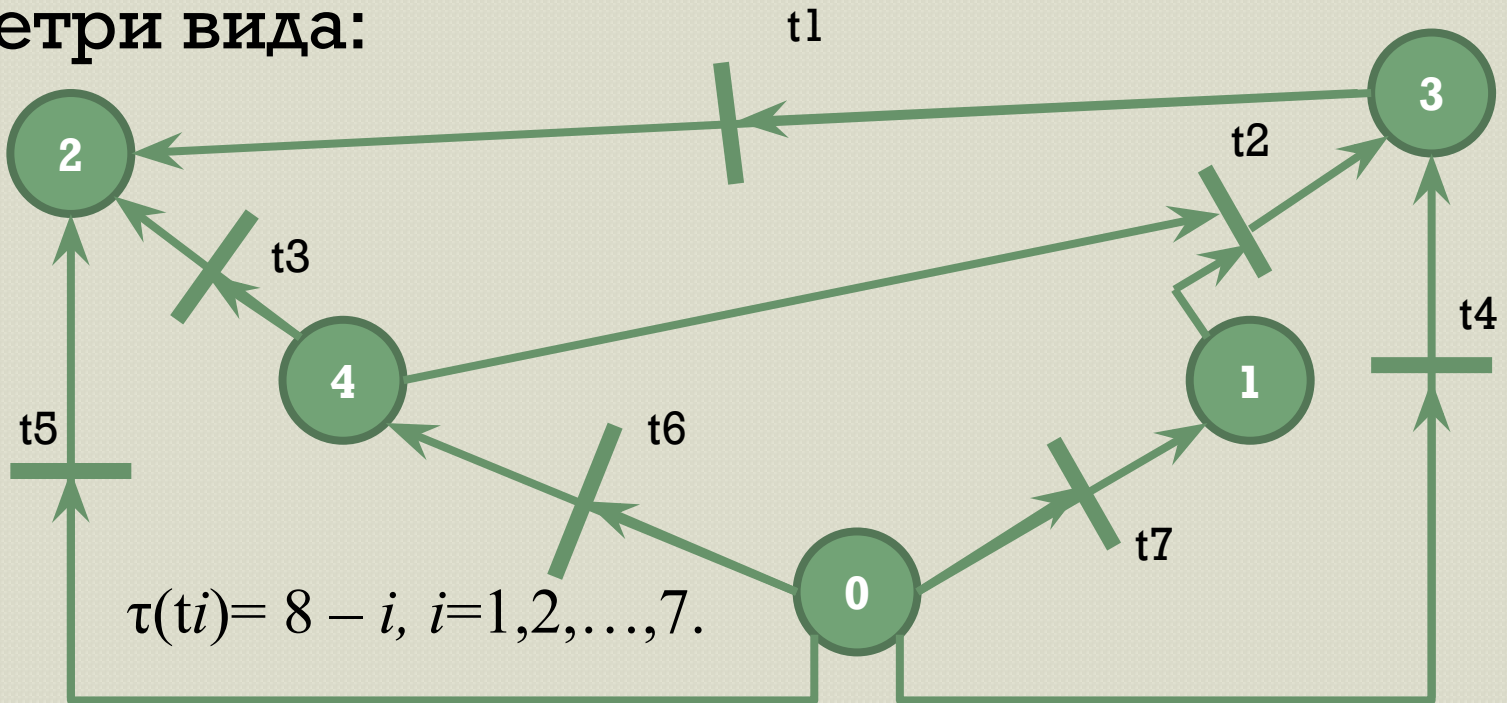
Пример 2

- Пусть $n = 1, 2, 3, 4$. Тогда для формирования документа, отвечающего позиции 1, выбирается t_2 , для формирования документа, отвечающего позиции 2, выбирается t_3 , позиции 3 отвечает t_6 , а позиции 4 отвечает t_8 . Т.о. суммарное время формирования всех документов равно 21. Перебрав все перестановки, получим оптимальную стратегию формирования документов



Самостоятельно

- Формализовать и определить с помощью перестановок оптимальный порядок формирования документов с помощью сети Петри вида:



Ответить на вопросы

- Как построить сеть Петри для случая, когда документы формируются с использованием распределенной базы данных?
- Как учесть в формальной постановке задачи случай, когда в сети Петри существуют контуры?

Часть 3

Маркировка и динамика сетей Петри

Динамика ординарных сетей Петри.

- Маркировка сети Петри – присвоение позиций числовых меток или значений. Представляется в виде вектора M_j
- Динамика сети Петри определяется соотношением о правилах срабатывания переменных видов.
- Изменение состояний сети связаны с механизмом изменения маркировок позиций. Приняты следующие правила:

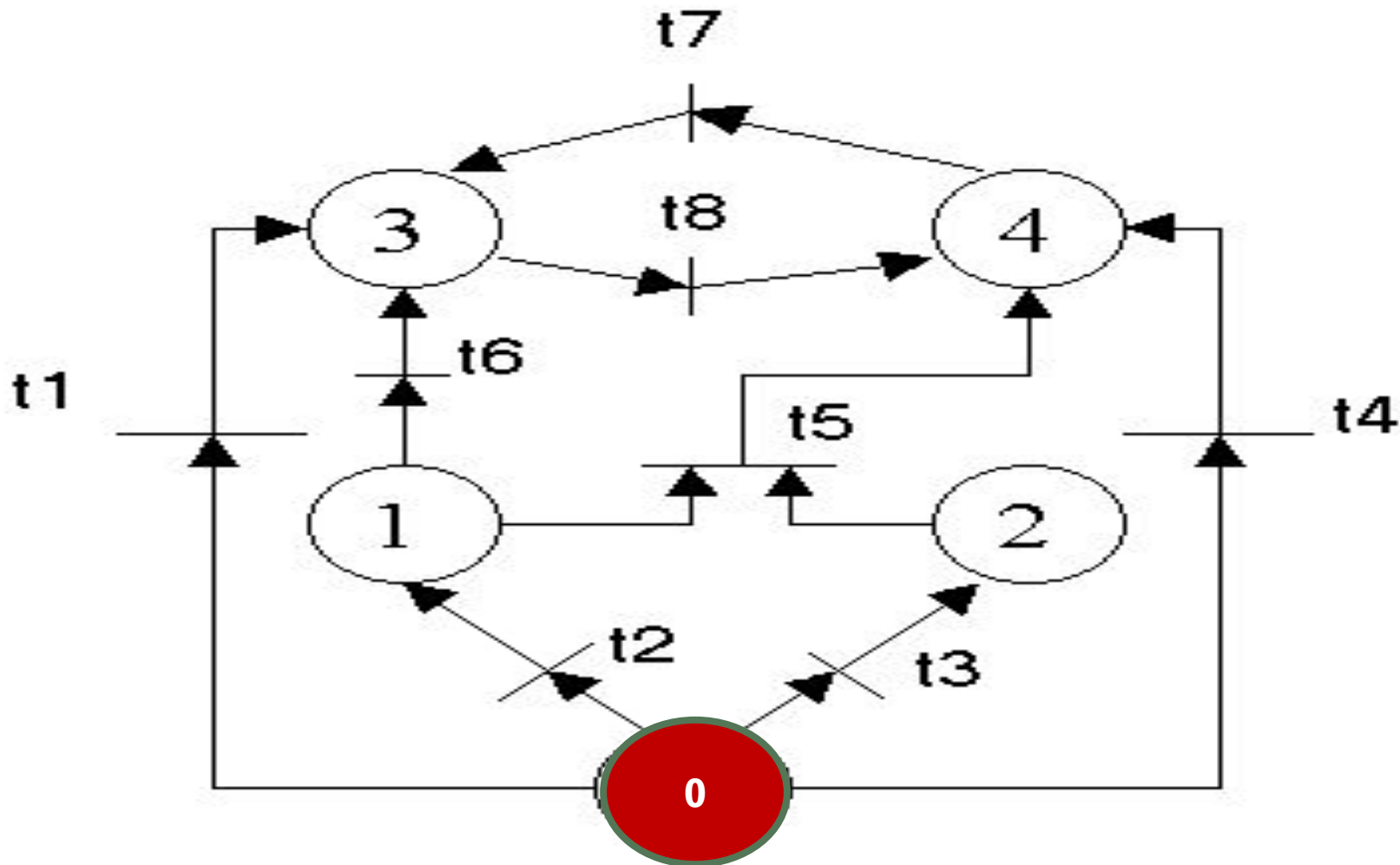
Приняты следующие правила:

- Выполняется только возбужденный переход, т.е. такой, во всех входных позициях которого – 1.
- Срабатывание перехода может наступить через любой конечный промежуток времени, после его возбуждения.
- Если в каком то состоянии сети Петри возбужденными оказываются несколько переходов, то выполняется только один (любой) из них.
- В результате срабатывания перехода, метка меняется в каждой входной его позиции - она уменьшается на 1, а метки во всех его выходных позициях увеличивается на 1.
- Выделение перехода – неделимый процесс изменения разметки выполняется мгновенно.

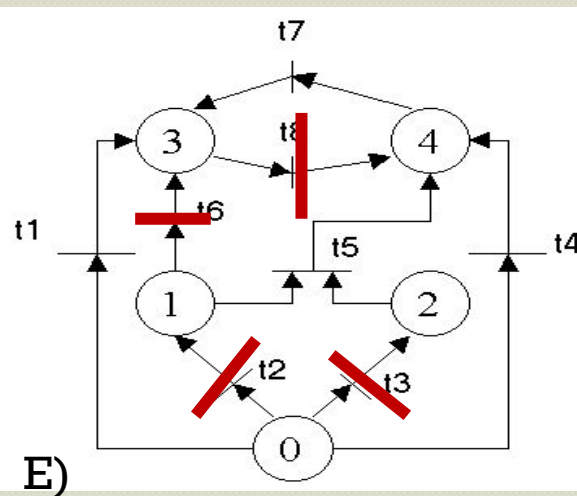
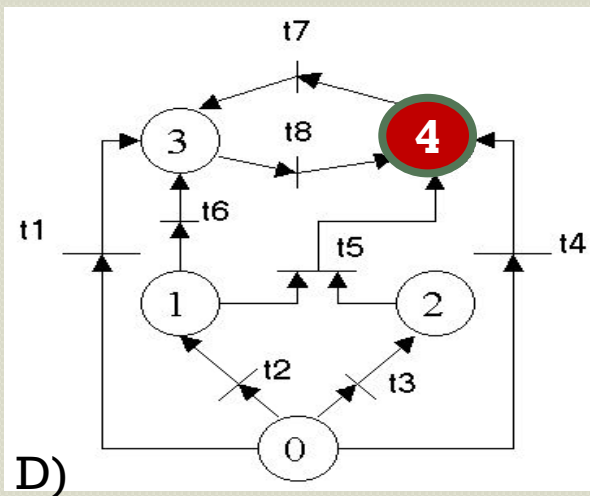
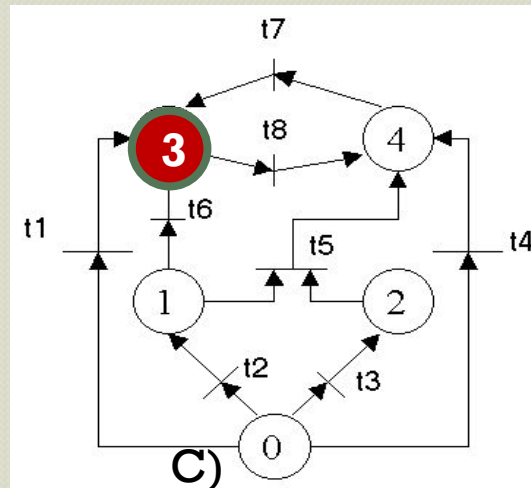
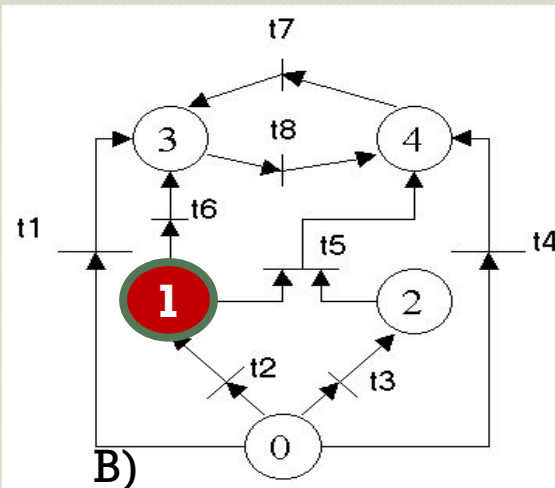
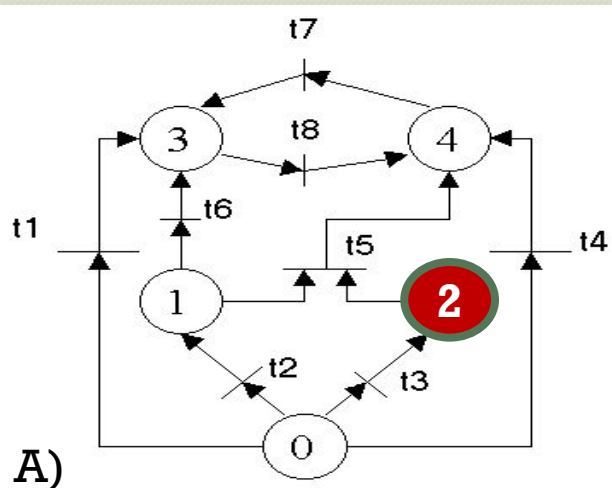
Пример 1

**Определить динамику
сети Петри
применительно к задаче
поиска оптимальной
стратегии формирования
документов**

Начальная позиция выделена красным цветом



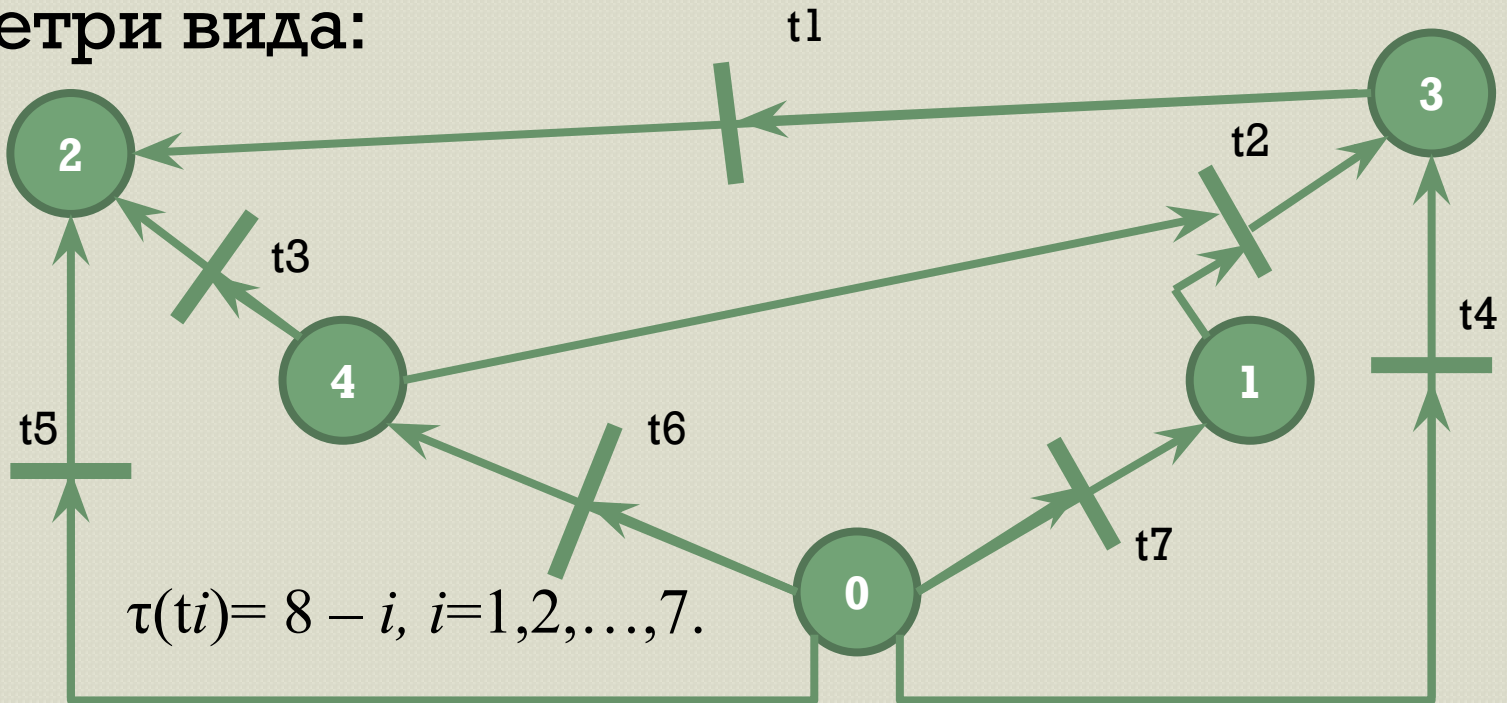
Расстановка пометок



Порядок расстановки пометок определяет оптимальную стратегию формирования документов

Самостоятельно

Определить с помощью расстановки пометок оптимальный порядок формирования документов с помощью сети Петри вида:



Самостоятельно

- Назовите подсистемы АСУ вуз, которые эквивалентны производственным подсистемам:
- а) формирования портфеля заказов;
- б) технической подготовки производства;
- в) управление технологическим процессом;
- г) формирования документов на отгружаемую продукцию;
- д) логистика (управление запасами).

Самостоятельно

- 1. Определите порядок проектирования АСУ вуз.
- 2. Какие требования (ограничения) следует учесть при создании ТЗ АСУ вуз?
- 3. Каким образом Вы определили бы требования к техническим параметрам используемой аппаратуры?
- 4. Каким образом Вы определили бы требования к программному обеспечению АСУ ?
- 5. Как бы Вы сформулировали требования к системе кодирования АСУ вуз?