

# Презентация на тему: «Голосовая почта»



Выполнила :  
Хабибуллина Алина.

Группа: 114 б.

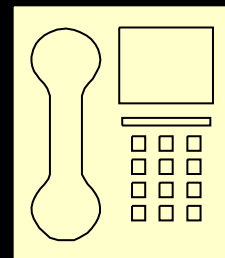
# Что такое «Голосовая почта»?

- Голосовая почта — это электронная система для регистрации, сохранения и перенаправления телефонных голосовых сообщений (иногда — для розыска и оповещения пользователей).

В настоящее время под голосовой почтой понимают два вида сервисов, предоставляемых операторами и почтовыми серверами:

- Возможность для абонента телефонной сети оставить адресату голосовое сообщение, которое тот сможет прослушать позже.
- Возможность прослушать по телефону хранящиеся на сервере электронной почты сообщения, читаемые роботом.

С помощью функции голосовой почты звонящие Вам абоненты смогут оставить голосовое сообщение, когда Ваш телефон занят, Вы не отвечаете или Ваш телефон выключен. В любое, удобное Вам время, Вы сможете прослушать полученные сообщения. Эта функция поможет не пропустить важный звонок.




# Голосовая почта как услуга оператора...

- Услугу голосовой почты предоставляют абонентам практически все операторы сотовой связи и некоторые операторы традиционной телефонии. Такой сервис позволяет записывать голосовые сообщения абонентов, доступ к которым затем можно получить с телефона или через интернет. Для пользования услугой необходим телефонный аппарат, который может работать в режиме частотного (тонового) набора номера.

# Голосовая почта как услуга офисной АТС


- В корпоративной телефонии под голосовой почтой (системой голосовой почты) понимается устройство, подключающееся к офисной (учрежденческой) АТС (автоматическая телефонная станция) на абонентские телефонные линии и позволяющее каждому абоненту АТС получать голосовые сообщения в персональный почтовый ящик.
- Прослушивание сообщений абонентом производится с телефонного аппарата при звонке на определенный телефонный номер.
- Некоторые системные телефонные аппараты имеют индикатор (лампочку), информирующую о появлении новых сообщений в почтовом ящике.

- **Голосовая почта конструктивно может представлять собой:**
- плату расширения офисной АТС (такие платы выпускают производители офисных АТС)
- самостоятельное устройство для настольной установки (выпускаются массой сторонних производителей, используется компаниями малого и среднего бизнеса)
- Современная голосовая почта оснащена автосекретарём, обеспечивающим возможность донабора номера, а также возможностью отправки голосовых сообщений на e-mail-ы абонентов (при подключении к LAN).

- 
- **Голосовая почта имеет существенные преимущества перед простым автоответчиком:**
  - Вызывающий абонент может оставить сообщение, когда ваш телефон занят или не отвечает, выключен или находится вне зоны обслуживания.
  - Голосовая почта уведомляет вас о поступлении нового сообщения с указанием даты и времени поступления сообщения.
  - Голосовая/факс почта позволяет получать, сохранять и рассылать факсимильные сообщения.



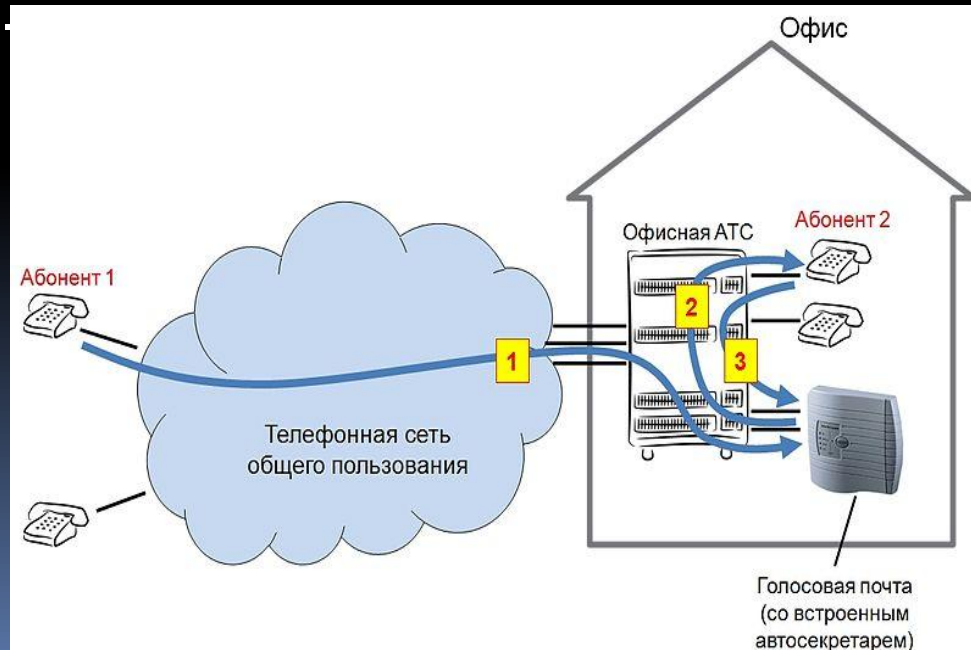
# Схема обработки телефонных ВЫЗОВОВ

- Голосовая почта подключена на абонентские линии офисной АТС. Голосовая почта имеет встроенный автосекретарь.
- 



## Схема прохождения звонка:

- «Абонент 1», подключенный к телефонной сети общего пользования, набрал телефон офиса и был автоматически переведен на голосовую почту
- «Абонент 1» донабрал номер внутреннего «Абонента 2» (благодаря функции автосекретарь), куда и был переведен вызов
- «Абонент 2» не ответил в течение какого-то времени и вызов «Абонента 1» был автоматически вернулся в голосовую почту, где «Абоненту 1» было предложено оставить голосовое сообщение «Абоненту 2».



# Характеристики систем голосовой почты:

- Типичные характеристики систем голосовой почты включают:
- количество телефонных линий: 2 — 8 (столько сообщений могут одновременно записываться)
- количество почтовых ящиков: 20 — 500
- количество сообщений в почтовом ящике: 50 — 100
- максимальная длительность сообщения: до 10 мин.
- общая длительность сообщений: 5 ч. — 100 ч.

■ СПАСИБО ЗА ВНИМАНИЕ!!! 😊