



Графические информационные модели

9 класс

Карта как информационная модель

- Карта описывает конкретную местность, которая является для нее объектом моделирования
- Карта создается с определенной целью: с её помощью можно добраться до нужного населенного пункта, используя линейку и учитывая масштаб карты, можно определить расстояние между различными пунктами

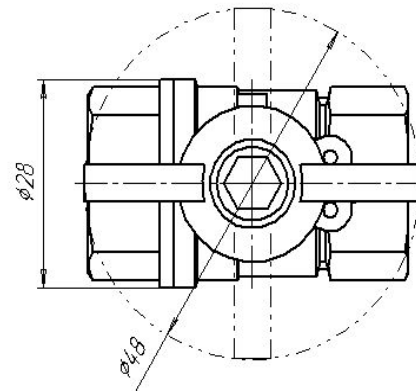
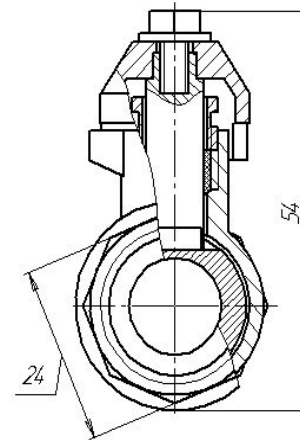
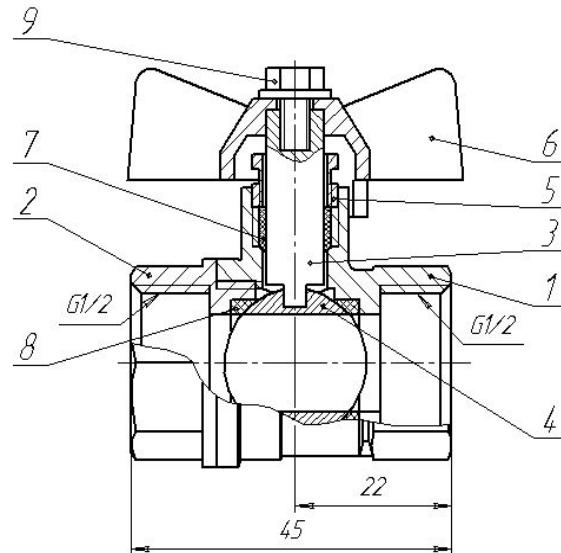


Карта Свердловской области

Чертежи и схемы

- Чертеж должен быть очень точным, на нем указываются все необходимые размеры.
- Схема является отображением состава и структуры сложной системы.

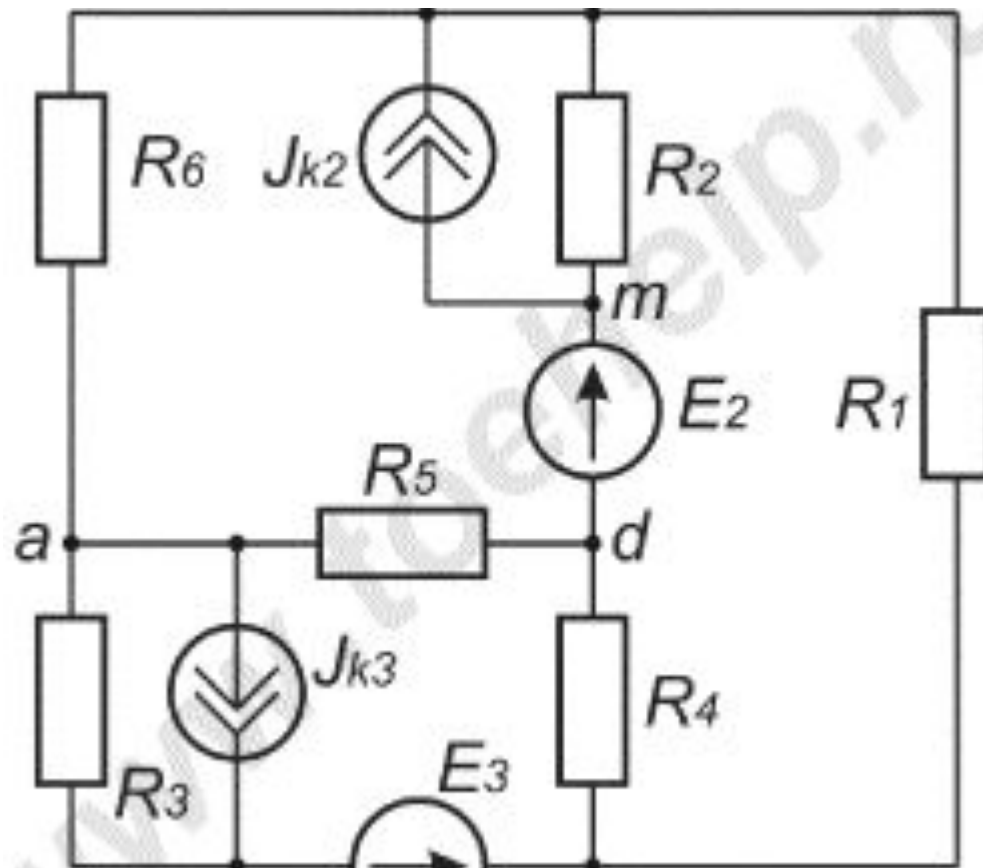
(Структура – это определенный порядок объединения элементов системы в единое целое)



Размеры для справок

Изм.	Лист	№ докум.	Подп.	Дата	Кран шаровой		
Разраб.					Лист	Масса	Макс
Проб.							2
Т.контр.					Лист	Листов	1
Н.контр.							
Этб.							

Чертеж шарового крана



**Схема электрической
цепи**

График

Для отображения различных процессов используют графики

