



ГРАФИЧЕСКИЕ ИНФОРМАЦИОННЫЕ МОДЕЛИ

9 класс

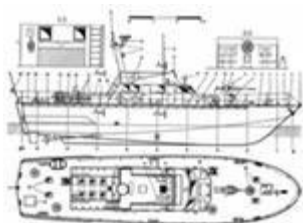
ПОВТОРЕНИЕ

- Что такое модель?
- Какие виды моделей вы знаете?
- Какие свойства реальных объектов воспроизводят следующие модели: манекен в магазине, кукла, чучело волка, игрушечный автомобиль?



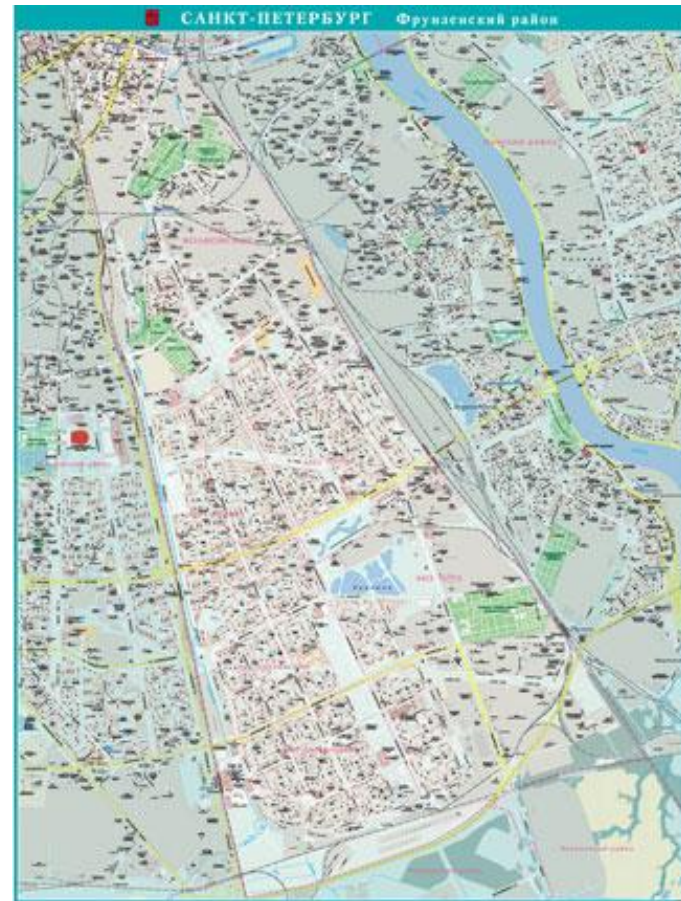
ПОВТОРЕНИЕ

- Что такое информационная модель?
- Чем будет отличаться модель катера, необходимая для слесаря и для художника?
- Можно ли следующие объекты считать информационными моделями: рецепт пирога, расписание уроков?
- Какое описание объекта «Человек» нужно при трудоустройстве и в медицинской карте?
- Что такое формализация? Приведите примеры.



КАРТА КАК ИНФОРМАЦИОННАЯ МОДЕЛЬ

- Информационная модель – это описание объекта или явления.
- Вы все видели географические карты. Для чего они служат?
- Карта описывает (графически) конкретную местность, которая является для нее объектом моделирования.



КАРТА КАК ИНФОРМАЦИОННАЯ МОДЕЛЬ

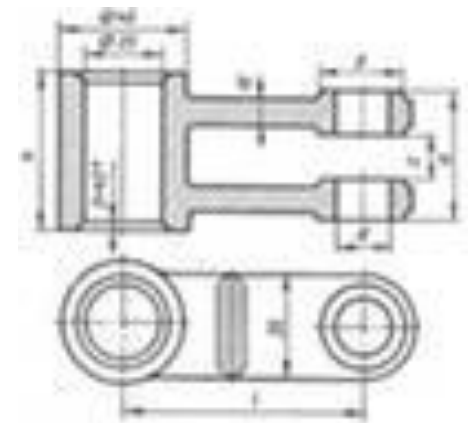
□ Какова цель создания карты:

- 1) с ее помощью можно добраться до нужного населенного пункта
- 2) используя линейку и учитывая масштаб карты, можно определить расстояние между различными пунктами



ЧЕРТЕЖИ

- На уроке черчения вы строили чертежи различных объектов. Что такое чертёж?
- **Чертёж**, проекционное изображение предметов в масштабе на определённом носителе информации (бумаге, кальке, плёнке, фанере и т. п.) с помощью графических образов — точек, отрезков прямых и кривых линий, символов, условных обозначений и т.п. (БСЭ)

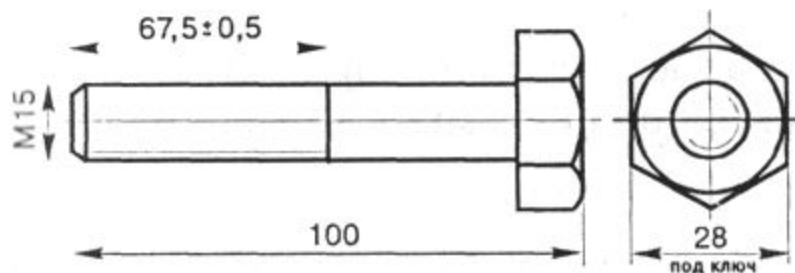


Обозначение	Размеры, мм						Материал
	h	L	D	d	r	R	
1	80	40	50	10	20	10	Ст. 20
2	80	100	50	20	20	10	Ст. 20
3	100	80	10	10	10	10	Ст. 20
4	100	100	10	10	10	10	Ст. 20



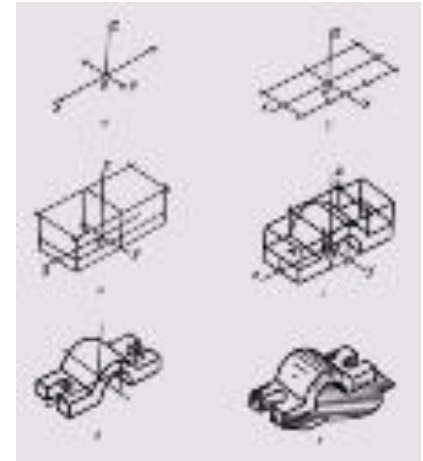
ЧЕРТЕЖ

- ❑ **Чертеж** должен быть очень точным, на нем указываются все необходимые размеры. Например, чертеж болта нужен для того, чтобы, глядя на него, токарь мог выточить болт на станке (рис. 3).



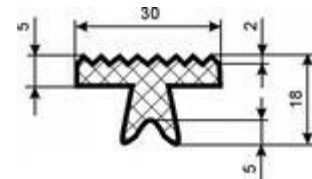
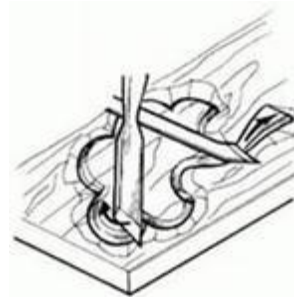
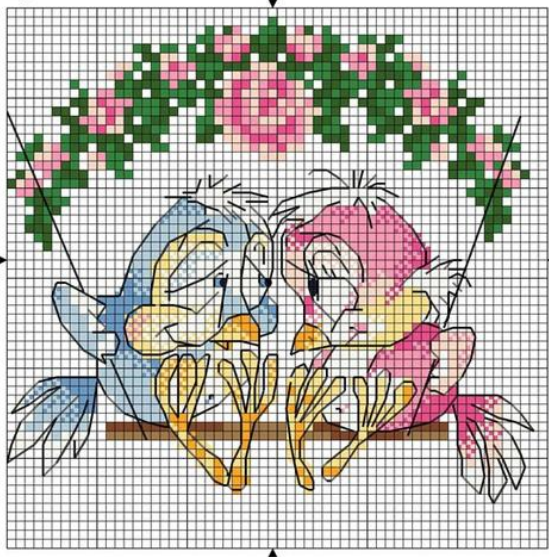
РАЗНОВИДНОСТИ ЧЕРТЕЖА

- **технический рисунок** (часто для большего отображения объёмности предмета наносят штриховку)
- **эскиз,**
- **схема.**



Page 1

vera***



СТРУКТУРА -

- это определенный порядок объединения элементов системы в единое целое.
- Структуру Московского метрополитена называют радиально-кольцевой.



ГРАФИК — МОДЕЛЬ ПРОЦЕССА

- Что такое график? Где вы строили графики?
- Для отображения различных процессов часто прибегают к построению графиков.
- На рисунке изображен график изменения температуры в течение некоторого периода.

